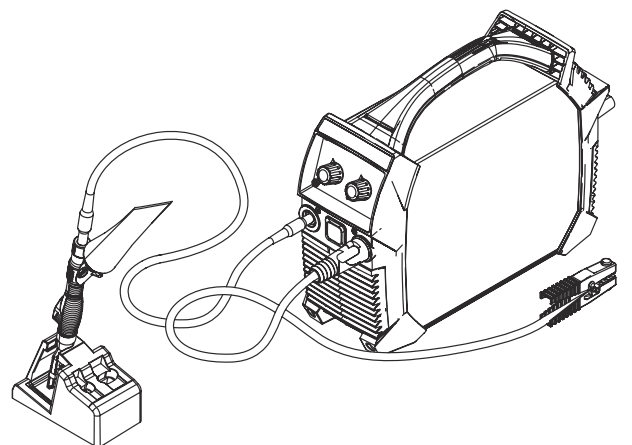


Operating Instructions

MagicCleaner 150



NO | Bruksanvisning



42,0426,0395,NO

003-14072023

Innholdsfortegnelse

Sikkerhetsforskrifter.....	5
Forklaring sikkerhetsanvisninger.....	5
Generelt.....	5
Forskriftsmessig bruk.....	5
Omgivelsesbetingelser.....	6
Operatørens forpliktelser.....	6
Personalets forpliktelser.....	6
Verneutstyr.....	6
Informasjon om riktig omgang med rengjørings- og Print-elektrolytter.....	8
Fare på grunn av nett- eller rengjøringsstrøm.....	9
EMI-tiltak.....	9
Spesielle faresteder.....	10
Sikkerhetstiltak på oppstillingsplassen og under transport.....	10
Sikkerhetstiltak ved normal drift.....	11
Idriftsetting, vedlikehold og reparasjon.....	11
Sikkerhetsteknisk kontroll.....	11
Sikkerhetsmerking.....	12
Opphavsrett.....	12
Generell informasjon.....	13
Apparatkonsept.....	13
Forskriftsmessig bruk.....	13
Leveranseinnhold.....	14
Alternativer.....	15
Transportforskrifter.....	17
Forskrifter for oppstilling.....	18
Advarsler på apparatet.....	18
Betjeningselementer, tilkoblinger og mekaniske komponenter.....	19
Sikkerhet.....	19
Betjeningselementer og tilkoblinger.....	19
Sikkerhetsanvisninger for idriftsetting, bruk og vedlikehold.....	21
Les og følg sikkerhetsanvisningene!.....	21
Sikkerhetsanvisninger for idriftsetting, bruk og vedlikehold.....	21
Montere rengjøringselektrode.....	24
Oversikt.....	24
Montere rengjøringselektrode.....	25
Sette den medfølgende rengjøringsfilten på rengjøringselektroden.....	26
Montere valgfritt tilgjengelig rengjøringfilt.....	27
Montere rengjøringfilt ved hjelp av sveisepistolholder – 22 mm / 0,87 inch rengjøringselektrode.....	27
Montere rengjøringfilt ved hjelp av sveisepistolholder – 10 mm / 0,39 inch rengjøringselektrode.....	28
Montere rengjøringfilt ved hjelp av O-ring – 35 mm / 1,38 inch rengjøringselektrode.....	29
Montere rengjøringsbørste.....	30
Montere rengjøringsbørste.....	30
Etterjustere rengjøringsbørsten.....	31
Klargjøre arbeidsplassen.....	32
Koble til jordkabel og rengjøringsveisepistolkabel.....	32
Klargjøre arbeidsplassen.....	33
Før førstegangs bruk av rengjøringsveisepistolen.....	33
Rengjøring.....	34
Skru rengjøringselektrolytten på rengjøringsveisepistolen.....	34
Sette rengjøringsveisepistolen i rengjøringsveisepistolholderen.....	35
Rengjøring.....	35
Etter rengjøring.....	37
Polering.....	39
Generelt.....	39
Sette rengjøringsveisepistolen i rengjøringsveisepistolholderen.....	39
Polering.....	40
Etter polering.....	41
Preging.....	43

Generelt.....	43
Montere Print-elektrode og Print-filt.....	44
Klargjøre arbeidsplass for Printing.....	45
Printing.....	46
Etter Print-prosessen.....	47
Pleie, vedlikehold og avhending.....	50
Generelt.....	50
Ved hver bruk.....	50
Etter hver arbeidsøkt.....	50
Avhending.....	50
Tekniske data.....	52
MagicCleaner 150 /EF 150 /CN 150 /np.....	52
MagicCleaner 150 MV/B 150 MV/np.....	53

Sikkerhetsforskrifter

Forklaring sikkerhetsanvisninger

ADVARSEL!

Betegner en umiddelbart truende fare.

- ▶ Hvis den ikke unngås, fører den til død eller alvorlige skader.

FARE!

Betegner en situasjon som kan være farlig.

- ▶ Hvis den ikke unngås, kan den føre til død eller alvorlige skader.

FORSIKTIG!

Betegner en situasjon som kan være skadelig.

- ▶ Hvis den ikke unngås, kan den føre til lette eller begrensede skader samt materielle skader.

MERKNAD!

Betegner muligheten for reduserte arbeidsresultater og mulige skader på utstyret.

Generelt

Apparatet er produsert i henhold til dagens standard og kjente sikkerhetstekniske regler. Likevel er det ved feilbetjening eller misbruk fare for

- liv og helse for bruker eller tredjepart
- apparatet og andre materielle verdier hos operatøren
- apparatets effektivitet

Alle person som skal ha noe med idriftsetting, betjening, vedlikehold eller reparasjon av apparatet å gjøre, må

- være tilsvarende kvalifisert
- ha lest hele bruksanvisningen og følge denne

Bruksanvisningen skal alltid oppbevares der apparatet er i bruk. I tillegg til bruksanvisningen skal også generelle og lokale regler om ulykkesforebygging og miljø følges.

Alle sikkerhets- og varselmerknader på apparatet skal

- være i lesbar stand
- ikke være skadet
- ikke fjernes
- ikke tildekkes, males over eller gjøres usynlige

Feil som kan påvirke sikkerheten, må utbedres før apparatet tas i bruk.

Det gjelder din sikkerhet!

Forskriftsmessig bruk

Apparatet skal utelukkende brukes til arbeider i henhold til forskriftsmessig bruk.

For skader som oppstår ved annen bruk eller bruk som går ut over dette, tar produsenten intet ansvar.

Til forskriftsmessig bruk regnes også

- at denne bruksanvisningen er lest og forstått i sin helhet
 - at alle anvisninger, sikkerhets- og fareanvisninger følges
 - at kontrollarbeid og vedlikeholdsarbeid overholdes
-

Apparatet er konstruert for bruk innen industri og anlegg. Produsenten tar ikke noe ansvar for skader som har oppstått som følge av bruk i bebodde rom.

Produsenten tar heller intet ansvar for mangelfulle eller feil arbeidsresultater.

Omgivelsesbetingelser

Bruk eller oppbevaring av apparatet utenfor angitt område gjelder som ikke-forskriftsmessig. Produsentens garanti gjelder ikke for skader som oppstår ved ikke-forskriftsmessig bruk.

Lufttemperatur i omgivelsene:

- ved bruk: 0 °C til + 40 °C (32 °F til 104 °F)
 - ved transport og oppbevaring: -20 °C til +55 °C (-4 °F til 131 °F)
-

MERKNAD!

Minus-temperaturområdet ved transport og oppbevaring tar bare utgangspunkt i apparat og tilbehør, ikke rengjørings- og Print-elektrolytter.

Relativ luftfuktighet:

- inntil 50 % ved 40 °C (104 °F)
 - Inntil 90 % ved 20 °C (68 °F)
-

Omgivelsesluft: fri for støv, syrer, korrosive gasser eller substanser
Høyde over havet: inntil 2000 m (6561 ft. 8.16 in.)

Operatørens forpliktelser

Operatøren er forpliktet til å sørge for at apparatet bare brukes av personer som

- er fortrolige med de grunnleggende forskriftene om arbeidssikkerhet og ulykkesforbygging og har fått opplæring i håndteringen av apparatet
- har lest og forstått denne bruksanvisningen, spesielt kapittelet "Sikkerhetsforskrifter", og har underskrevet på dette
- er utdannet i henhold til kravene til arbeidsresultatet

Kontroller jevnlig at personalet arbeider sikkerhetsbevisst.

Personalets forpliktelser

Alle personer som har fått i oppgave å utføre arbeidet på apparatet, er før arbeidet påbegynnes forpliktet til å

- følge de grunnleggende forskriftene om arbeidssikkerhet og ulykkesforebygging
- lese denne bruksanvisningen, spesielt kapittelet "Sikkerhetsforskrifter" og skrive under på at de har forstått og følger denne

Før arbeidsplassen forlates, må personalet forsikre seg om at det ikke kan oppstå skader på personer eller materiell.

Verneutstyr

Når du arbeider med apparatet, er du utsatt for mange farer, som for eksempel:



- Hudirritasjon eller -etsing ved kontakt med rengjørings-elektrolytt eller print-elektrolytt
- Fare for alvorlige øyeskader ved kontakt med rengjørings- eller Print-elektrolytt
- Generelle farer ved omgang med kjemikalier

Se sikkerhetsdatabladene for rengjørings- og Print-elektrolytter!

-
- Elektrisk fare på grunn av nett- og rengjøringsstrøm
 - Skadelige damper
-



Personer som arbeider på arbeidsemnet under rengjøringsprosessen, må bære egnede arbeidsklær med følgende egenskaper:

- syre- og kjemikaliebestandig
- isolerende og tørre
- heldekkende, uskadd og i god stand

Til arbeidsklær regnes blant annet:

- tettsittende vernebriller (øyebeskyttelse)
- faste sko som isolerer også ved fuktighet
- vernehansker (håndbeskyttelse): tette, syre- og kjemikaliebestandige
- åndedrettsvern

Se mer om arbeidsklærnes nødvendige beskaffenhet og sikkerhetstiltak i sikkerhetsdatabladet til rengjørings- og print-elektrolyttene.

Fjern arbeidsklær som er forurenset med rengjøringsmidler umiddelbart!



-
- Ikke spis og drikk mens du arbeider med apparatet
 - Hold rengjørings- og print-elektrolytt unna mat, drikke og dyrefôr.
-



-
- Vask hendene før pauser og ved endt arbeidsdag.
-

Pass på at personer, spesielt barn, gravide og syke, holder seg borte fra arbeidsprosessen og når apparatet er i bruk. Hvis det likevel oppholder seg personer i nærheten

- skal disse informeres om alle farer
- skal egnet beskyttelsesutstyr stilles til rådighet eller
- skal det settes opp egnede beskyttelsesvegger eller forheng

Informasjon om riktig omgang med rengjørings- og Print-elektrolytter

Ta hensyn til følgende punkter ved omgang med rengjørings- og print-elektrolytter. Nøyaktig informasjon finner du i det gjeldende sikkerhetsdatabladet. Du finner oppdaterte sikkerhetsdatablader under følgende lenke:



www.fronius.com/magiccleaner



Førstehjelpstiltak

- Ved innånding: Sørg for frisklufttilførsel, ved besvær oppsøkes lege.
- Ved hudkontakt: Vask umiddelbart med vann og såpe og skylle lenge. Oppsøk lege dersom hudirritasjonen vedvarer.
- Ved svelling: Ikke fremkall brekninger, skylle munnen godt og drikk rikelig med vann, oppsøk lege umiddelbart.
- Ved øyeeksponering: Skylle øyne med åpne øyelokk under rennende vann i flere minutter (øyeskylle) og oppsøk lege.
Ta ut eventuelle kontaktlinser og fortsett å skylle.

Lagring / oppbevaring

- Bruk bare beholdere som er godkjente for rengjøringsmidler.
- Hold beholderne tett lukket.
- Må ikke lagres sammen med alkalier (baser) og metaller.
- Oppbevares tørt og kjølig.
- Gulvet må være syrebestandig.



- Oppbevares innelåst og utilgjengelig for barn.

Andre anvisninger

- Må ikke oppvarmes på grunn av faren for termisk nedbryting (fare for dannelse av giftige gasser).
- Sørg for nødkjøling hvis det oppstår brann i omgivelsene.
- Unngå kontakt med øyne, hud og slimhinner.
- Brukes kun i godt ventilerte områder, bruk åndedrettsmaske eller tilstrekkelig avsug.
- Ved uttynning skal alltid syren has oppi vannet – ikke omvendt!
- Rengjøringsmidler eller ikke rengjort emballasje leveres til en miljøstasjon i henhold til nasjonale forskrifter. Skal ikke kastes i restavfallet!



- Må ikke havne i avløp, vann eller grunnvann (for eksempel via bakken)

Fare på grunn av nett- eller rengjøringsstrøm

Elektrisk støt kan være dødelig. Ethvert elektrisk støt er i prinsippet livsfarlig.

Ta ikke på spenningsførende deler inni og utenpå apparatet.

Sørg for tilstrekkelig isolerende, tørt underlag eller deksel for jordpotensiale for å oppnå egnet selv- eller personbeskyttelse. Underlaget eller dekselet må dekke hele området mellom kropp og jordpotensiale fullstendig.

Alle kabler og ledninger må være sikkert tilkoblet, uskadd, isolert og tilstrekkelig dimensjonert. Bytt løse forbindelser, svidde, skadde eller underdimensjonerte kabler og ledninger umiddelbart.

Slyng ikke kabler eller ledninger rundt kroppen eller kroppsdeler.

Få funksjonen til jordledningen i strømledningen kontrollert regelmessig av elektriker.

Apparatet må bare kobles til og brukes i et nett med beskyttelsesleder og stikkontakt med beskyttelseslederkontakt.

Hvis apparatet kobles til et nett uten beskyttelsesleder og en stikkontakt uten beskyttelseslederkontakt, gjelder dette som grov uaktsomhet. Produsentens garanti gjelder ikke for skader som oppstår ved ikke-forskriftsmessig bruk.

Sørg om nødvendig for tilstrekkelig jording av arbeidsemnet med et egnet middel.

Slå av apparater som ikke er i bruk.

Slå av apparatet og trekk ut strømkontakten før du utfører arbeider på apparatet.

Sikre apparatet med et godt lesbart og forståelig varselskilt mot innsetting av støpsel og gjeninnkobling.

Apparatet skal bare åpnes av faglig opplærte serviceteknikere.

EMI-tiltak

Driftsansvarlig sørge for at det ikke oppstår elektromagnetisk interferens på elektrisk og elektronisk utstyr.

Dersom det oppdages elektromagnetisk interferens, skal driftsansvarlig treffe tiltak som kan utbedre feilen.

Kontroller og evaluér mulige problemer og interferens på innretninger i omgivelsene i henhold til nasjonale og internasjonale bestemmelser:

- sikkerhetsinnretninger
- nett-, signal- og dataoverføringsledninger
- IKT-innretninger
- innretninger for måling og kalibrering
- helsen til personer i nærheten, eksempelvis brukere av pacemakere og høreapparater
- brukere av pacemaker må rådføre seg med legen sin før de oppholder seg i nærheten av apparatet og rengjøringsprosessen

Elektromagnetiske felt kan forårsake helseskader som ennå ikke er kjent.

Støttende tiltak for å unngå EMI-problemer:

1. Nettforsyning
 - Dersom det oppstår elektromagnetisk interferens tross forskriftsmessig strømnnetttilkobling, må det iverksettes ekstra tiltak (f.eks. bruk av egnet nettfiler).
2. Potensialutligning
3. Jording av arbeidsemnet
 - hvis nødvendig må det opprettes jordforbindelse med egnede kondensatorer.
4. Avskjerming, hvis nødvendig
 - andre innretninger i omgivelsene avskjermes
 - hele anlegget smøres

Spesielle faresteder

Det gjelder spesielle forskrifter for brann- og eksplosjonsfarlige rom,

- følg nasjonale og internasjonale bestemmelser.

Apparater for arbeid i rom med økt elektrisk fare (f.eks. kjeler) må være merket med tegnet [S] (Safety).

Målinger av utslipp av skadelige stoffer ved arbeid med apparatet ga verdier som ligger under tillatt "middels arbeidsplasskonsentrasjon (MAK).

Likevel:

- Sørg for tilstrekkelig tilførsel av frisk luft.
- Hold hodet unna dampen som oppstår.
- Ikke pust inn dampene som oppstår, sørg for at de suges ut av arbeidsområdet med egnede midler.

Under drift

- Forsikre deg om at alle deksler er lukket og at alle sidedeler er forskriftsmessig montert.
- Hold alle deksler og sidedeler lukket.

Hvis apparatet er utstyrt med en bæresele eller bærehåndtak, skal disse utelukkende brukes til transport for hånd. Bæreselen er ikke egnet til transport med kran, gaffeltruck eller annet mekanisk løfteutstyr.

Sikkerhetstiltak på oppstillingsplassen og under transport

Et apparat som velter, kan bety livsfare! Sett apparatet på et jevnt, stabilt underlag og sørg for at det ikke kan velte.

- Tillatt helningsvinkel er maks. 10°.

Det gjelder spesielle forskrifter for brann- og eksplosjonsfarlige rom,

- følg nasjonale og internasjonale bestemmelser.

Sikre at omgivelsene på arbeidsplassen alltid er rene og oversiktlige ved hjelp av interne anvisninger og kontroller.

Sett opp og bruk bare apparatet i henhold til beskyttelsesklassen som er angitt på effektskiltet.

Det må alltid være en avstand på 0,5 m (1 ft. 7.69 in.) rundt apparatet, slik at kjøleluften kan strømme uhindret ut og inn.

Ved transport av apparatet må du sørge for at de gjeldende nasjonale og regionale retningslinjene og ulykkesforebyggende forskriftene overholdes. Dette gjelder spesielt retningslinjer som omhandler farer ved transport og forflytning.

Tøm apparatet helt for rengjørings elektrolytt før hver transport.

Før apparatet tas i bruk etter transport, må det foretas en visuell kontroll av apparatet for å kontrollere det for skader. Eventuelle skader må utbedres av opplært servicepersonale før apparatet tas i bruk igjen.

Sikkerhetstiltak ved normal drift

Bruk bare apparatet når alle sikkerhetsinnretninger fungerer som de skal. Hvis ikke sikkerhetsinnretningene fungerer ordentlig, er det fare for

- liv og helse for bruker eller tredjepart
- apparatet og andre materielle verdier hos operatøren
- apparatets effektivitet

Reparer sikkerhetsinnretninger som ikke fungerer ordentlig, før apparatet slås på.

Unngå eller sett aldri sikkerhetsinnretningene ut av drift.

Forsikre deg om at ingen er i fare før du slår på apparatet.

Kontroller apparatet for synlige skader og sjekk at sikkerhetsinnretningene fungerer minst én gang i uken.

Bare Fronius rengjørings- og Print-elektrolytter egner seg for bruk i våre apparater.

Ikke bland Fronius rengjørings- og Print-elektrolytter med andre rengjøringsmidler.

Dersom det oppstår skader ved bruk av andre rengjøringsmidler, tar ikke produsenten ansvar for dette og all garanti opphører.

Rengjørings- og print-elektrolyttene skal kun transporteres i lukket originalbeholder.

Idriftsetting, vedlikehold og reparasjon

Ved bruk av deler fra andre produsenter er det ikke sikkert at de er konstruert og produsert i henhold til kravene og sikkerhetsforskriftene.

- Bruk bare originale reserve- og forbruksdeler (gjelder også for normdeler).
- Foreta ingen endringer, på- eller ombygginger på apparatet uten tillatelse fra produsenten.
- Komponenter som ikke er i teknisk feilfri stand, må byttes ut umiddelbart.
- Oppgi nøyaktig betegnelse og delenummer iht. reservedelslisten, samt serienummeret til apparatet.

I tillegg til en ledningsforbindelse fungerer skruene på huset som jordingsforbindelse for delene på huset.

Bruk alltid riktig antall originale skruer med det oppgitte dreiemomentet på huset.

Sikkerhetsteknisk kontroll

Produsenten anbefaler å få gjennomført en sikkerhetsteknisk kontroll minst én gang i året.

Det anbefales å få sikkerhetsteknisk kontroll utført av godkjent elektriker

- etter forandringer
- etter på- og ombygging
- etter reparasjon, pleie og vedlikehold
- minst én gang i året

Følg de gjeldende nasjonale og internasjonale standardene og retningslinjene for sikkerhetsteknisk kontroll.

Ta kontakt med serviceverkstedet for nærmere informasjon om sikkerhetsteknisk kontroll. Her kan du på forespørsel få de nødvendige dokumentene.

Sikkerhetsmerking

Apparater med CE-merking oppfyller de grunnleggende kravene i retningslinjene for lavspenning og elektromagnetisk kompatibilitet (f.eks. relevante produktstandarder i standard EN 60 974).

Apparater som er merket med CSA-kontrollmerke oppfyller kravene i relevante standarder i Canada og USA.

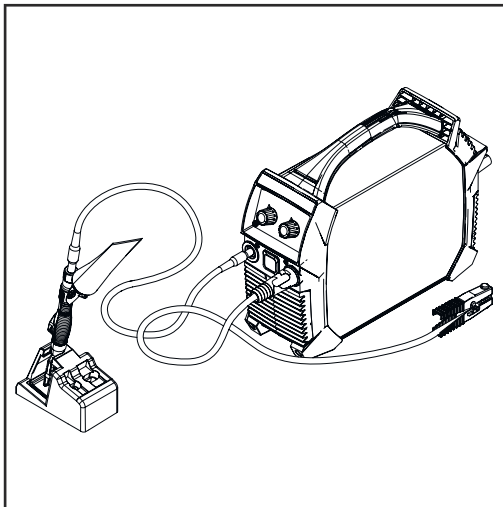
Opphavsrett

Produsenten har opphavsretten til denne bruksanvisningen.

Tekst og bilder fyller de tekniske kravene på tidspunktet for trykking. Med forbehold om endringer. Innholdet i bruksanvisningen gir ingen rett til krav fra kjøper. Vi er takknemlige for forbedringsforslag og henvisninger om feil i bruksanvisningen.

Generell informasjon

Apparatkonsept



MagicCleaner 150

MagicCleaner 150 er et apparat for elektrokjemisk overflatebehandling av rustfritt stål.

Følgende overflatebehandling kan gjennomføres:

- Fjerning av oksider og brennmerker etter sveising og skjæring
- Polering av sveisesømmer
- Preging – elektrokjemisk overflatepåskrift (valgfritt)

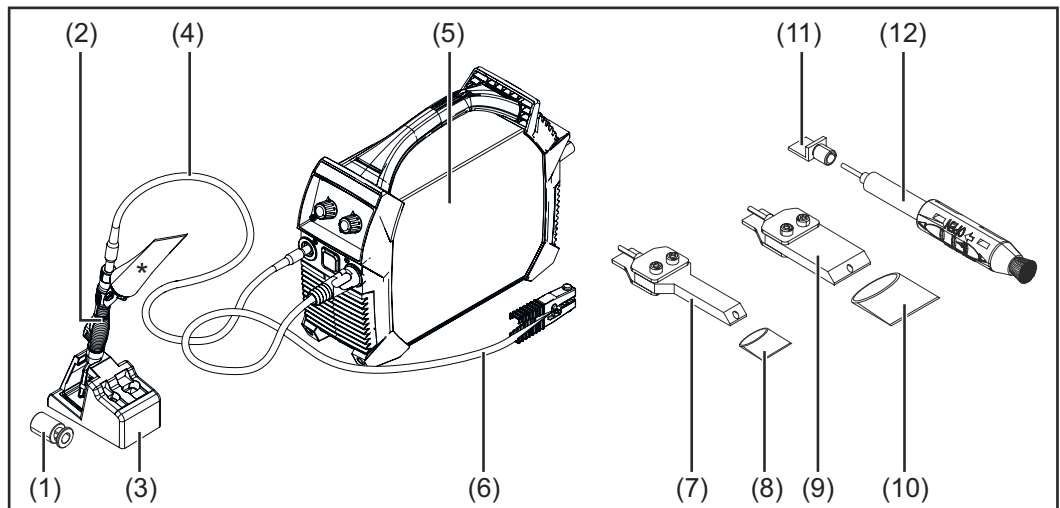
Forskriftsmessig bruk

MagicCleaner 150 er utelukkende bestemt for elektrokjemisk rengjøring av rustfritt stål. Annen bruk eller bruk som går ut over dette, gjelder som ikke-forskriftsmessig. Produsentens garanti gjelder ikke for skader som oppstår ved ikke-forskriftsmessig bruk.

Til forskriftsmessig bruk regnes også

- at denne bruksanvisningen er lest og forstått
- at alle sikkerhetsdatabladene til rengjørings- og print-elektrolyttene er lest og forstått
- at kontrollarbeid og vedlikeholdsarbeid overholdes

Leveranseinnhold



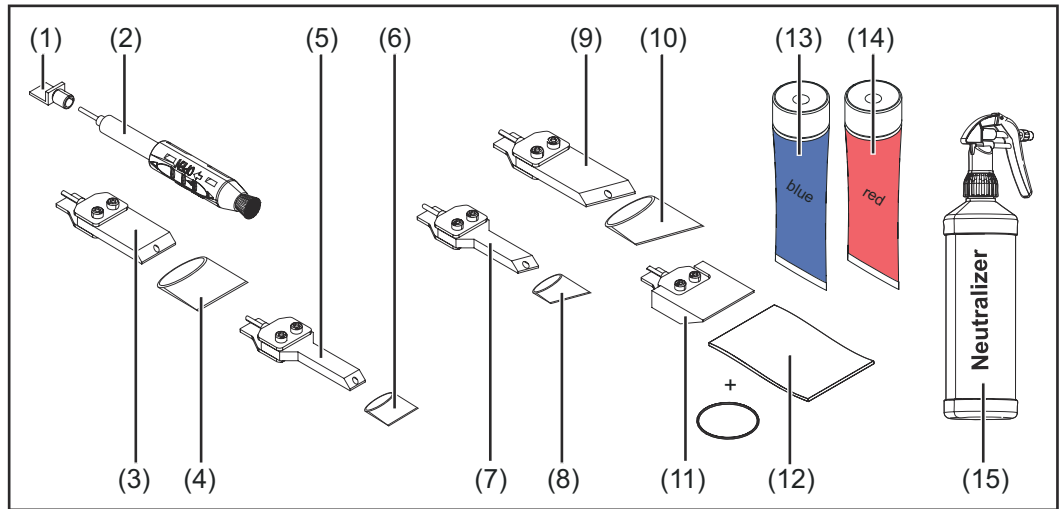
- (1) **Børsteinnsats**
- (2) **Rengjøringsveispistol**
- (3) **Rengjøringsveispistolholder**
- (4) **Rengjøringsveispistolkabel**
- (5) **MagicCleaner 150**
- (6) **Jordkabel med bajonettplugg**
- (7) **Rengjøringselektrode**
10 mm / 0,39 inch
- (8) **3 x rengjøringsfilt**
10 mm / 0,39 inch
- (9) **Rengjøringselektrode**
22 mm / 0,87 inch
- (10) **3 x rengjøringsfilt**
22 mm / 0,87 inch
- (11) **Adapter for rengjøringsbørste**
- (12) **Rengjøringsbørste**

* Rengjøringsselektrolytten er ikke inkludert i leveransen.

Uten bilde:

- Unbrakonøkkel 2,5 mm / 0,10 inch
- Denne bruksanvisningen
- Smådel-boks

Alternativer



(1) Adapter for rengjøringsbørste
42,0510,0531

(2) 5 x rengjøringsbørster
42,0510,0510

(3) Rengjøringselektrode
22 mm / 0,87 inch
42,0510,0500

(4) 10 x rengjøringsfilt
22 mm / 0,87 inch
42,0510,0501

(5) Rengjøringselektrode
10 mm / 0,39 inch
42,0510,0506

(6) 10 x rengjøringsfilt
10 mm / 0,39 inch
42,0510,0507

(7) Rengjøringselektrode
22 mm / 0,87 inch / 70°
42,0510,0502

(8) 10 x rengjøringsfilt
22 mm / 0,87 inch / 70°
42,0510,0503

(9) Rengjøringselektrode
10 mm / 0,39 inch / 70°
42,0510,0508

(10) 10 x rengjøringsfilt
10 mm / 0,39 inch / 70°
42,0510,0509

(11) Rengjøringselektrode
35 mm / 1,38 inch
42,0510,0504

(12) 10 x rengjøringsfilt
35 mm / 1,38 inch
42,0510,0505
+

1 x O-ring
D=27,08 x d=23,52 mm /
D=1,07 x d=0,93 inch

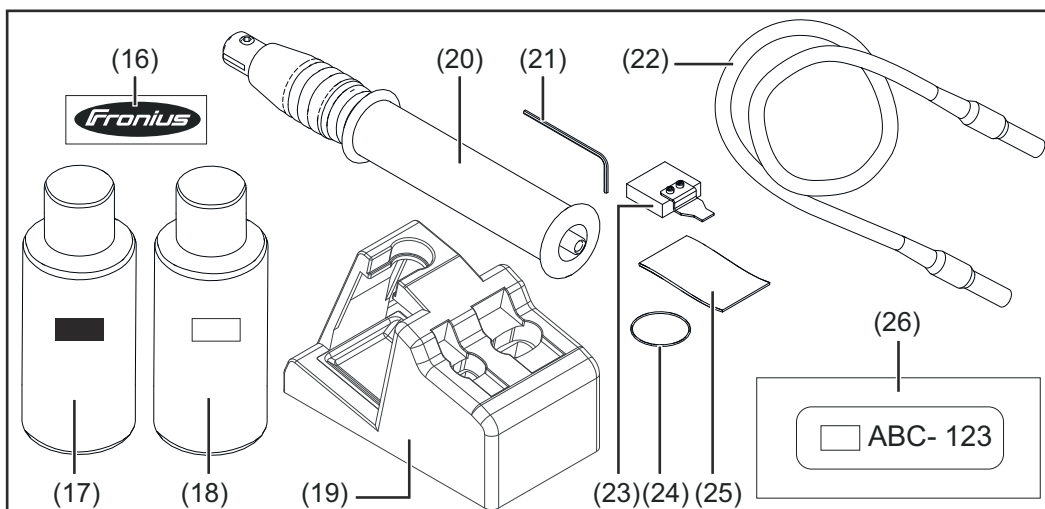
(13) 6 x rengjøringsselektrolytt blå 0,1 L
42,0510,0381



(14) 6 x rengjøringsselektrolytt rød 0,1 L
42,0510,0380



(15) Nøytralisator
1 l sprayflaske ...42,0510,0385
5 l kanne ... 42,0510,0386



Print-sett 42,0510,0540

(16) Print-folie med Fronius-logo
(til testing)

(17) Print-elektrolytt svart 0,1 l
42,0510,0390



(18) Print-elektrolytt hvit 0,1 l
42,0510,0391

(19) Print-sveisepistolholder

(20) Print-sveisepistol

(21) Unbrakonøkkel
NV 2,5 mm

(22) Print-sveisepistolkabel

(23) Print-elektrode

(24) 5 x O-ring
(for å feste Print-filtten til Print-elektroden)

(25) 20 x Print-filt

(26) Print-folie
(ekstrautstyr, bestilles separat fra Fronius)

Transportfor- skrifter

VIKTIG! Før transport:

- Skru ut rengjørings-elektrolytten
- Tøm håndpumpen
- Tøm rengjørings-sveisepistolen
- Fjern brukt rengjørings- eller Print-filt
- Rengjør rengjørings- og Print-elektrodene

Forskrifter for oppstilling

Utendørsbruk

Apparatet kan i henhold til sin beskyttelsesklasse IP23 settes opp og brukes utendørs. De innebygde elektriske delene må likevel beskyttes mot direkte væskepåvirkning, f.eks. våtrengjøring.

Omgivelsestemperatur



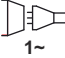



VIKTIG! Bruks- og lagringstemperatur må ikke være lavere enn følgende temperaturer:

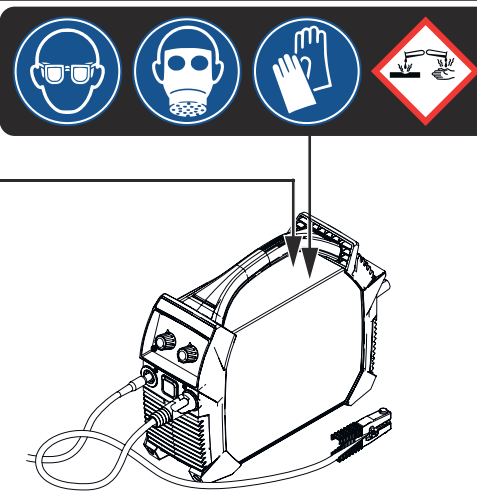
- Uten rengjøringsselektrolytt: -25 °C / -13 °F
- Med rengjøringsselektrolytt: 0 °C / 32 °F

Sett opp apparatet slik at det ikke varmes ekstra opp av varmekilder som f.eks. radiatorer, varme- eller vedovner, direkte sollys osv.

Advarsler på apparatet

Apparatet er utstyrt med advarsler og et effektskilt. Advarslene og effektskiltet må ikke fjernes eller males over.

 www.fronius.com		Model No. MAGIC CLEANER MC 150	
		Part No.	
		Ser. No.	
		CAN/CSA-E60974-1: 2012 ANSI/IEC 60974-1:2008	
	U0 = 30V AC Rms - 30V DC peak		
1~	U1 = 85-260V	L1 max = 5A	
50/60Hz	U2 = 0 to 30V AC/DC	L2 = 0 to 15A	
IP23	P1max = 450W	Duty (%) = 0 to 80%	
		AC Cleaning Nettoyage	DC Polishing Polissage
	FRONIUS INTERNATIONAL GMBH Froniusplatz 1, A-4600 Wels, Austria Phone: +43 (0)7242 241-0		



Effektskilt og advarsler på apparatet



Bruk vernebriller/øyebeskyttelse



Bruk åndedrettsvern



Bruk hansker

Bruk verneutstyr i henhold til sikkerhetsdatabladet til rengjøringsselektrolytten som brukes!



Forsiktig! Etsende væske

Betjeningslementer, tilkoblinger og mekaniske komponenter

Sikkerhet

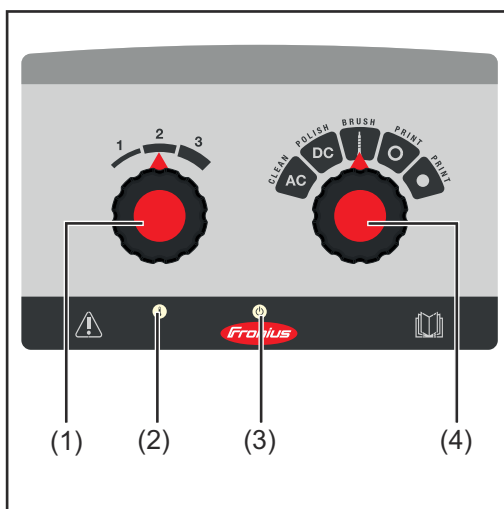
FARE!

Fare på grunn av feilbetjening og mangelfullt utført arbeid.

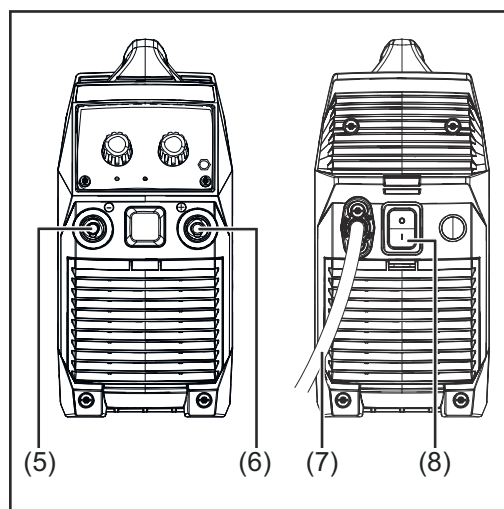
Følgene kan bli alvorlige personskader og materielle skader.

- ▶ Alt arbeid og alle funksjonene som er beskrevet i dette dokumentet, skal utelukkende utføres av teknisk opplært fagpersonale.
- ▶ Les og forstå dette dokumentet fullstendig.
- ▶ Les og forstå alle sikkerhetsforskrifter og all brukerdokumentasjon til dette apparatet og alle systemkomponentene.

Betjeningslementer og tilkoblinger



Betjeningspanel



Forside/bakside

- (1) Regulator rengjørings-effekt**
 - 1 ... Lav rengjørings-effekt
 - 2 ... Middels rengjørings-effekt
 - 3 ... Høy rengjørings-effekt

Rengjørings-effekten kan bare stilles inn med regulatoren for rengjørings-effekt når regulatoren for driftstype står i posisjon AC eller DC.

- (2) LED overtemperatur**

lyser hvis apparatet overopphetes;
Driften avbrytes og kan først fortsette etter at apparatet er avkjølt.
- (3) Power LED**

lyser når strømforsyningen er opprettet og apparatet er slått på.

-
- (4) Regulator driftstype**
AC ... CLEAN - for rengjøring av sveisesømmer

DC ... POLISH - for polering av sveisesømmer

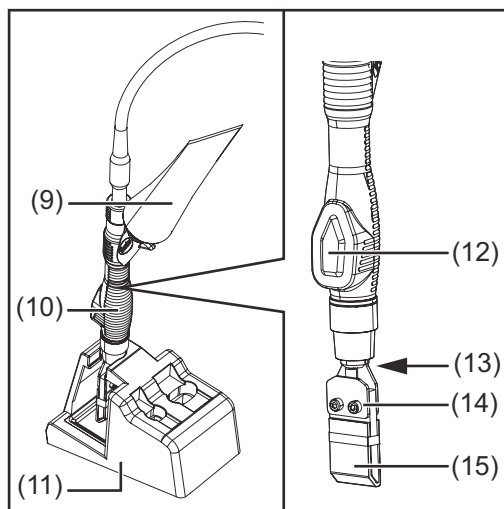
I ... BRUSH - for bruk med rengjøringsbørsten
(For eksempel ved trange eller vanskelig tilgjengelige komponenter)
- ... PRINT - mørk trykk
 - o ... PRINT - lys trykk
-

- (5) (-)-strømkontakt**
for tilkobling av rengjøringsssveisepistolkabelen
-

- (6) (+)-strømkontakt**
for tilkobling av jordkabel
-

- (7) Nettkabel med trekkavlastning**
avhengig av apparatutførelse
-

- (8) Nettbryter**
-



Rengjøringsssveisepistol + rengjøringsssveisepistolholder

-
- (9) Rengjøringsselektrolytt 0,1 l**
til å skru på rengjøringsssveisepistolen
-
- (10) Rengjøringsssveisepistol**
eller
Print-sveisepistol
-
- (11) Rengjøringsssveisepistolholder**
eller
Print-sveisepistolholder
-
- (12) Håndpumpe**
for mating av rengjøringsselektrolytten (kun på rengjøringsssveisepistolen)
-
- (13) Festeskru**
-
- (14) Rengjøringsselektrode**
eller
Rengjøringsbørste med adapter
Print-elektrode
-
- (15) Rengjøringsfilt**
eller
Print-filt
-

Sikkerhetsanvisninger for idriftsetting, bruk og vedlikehold

Les og følg sikkerhetsanvisningene!

Følgende sikkerhetsanvisninger gir informasjon om farer som kan oppstå ved arbeid med og på apparatet.

VIKTIG! Les og følg disse sikkerhetsanvisningene før og under installasjons-, rengjørings-, polerings-, print- og vedlikeholdsarbeider!

Følg sikkerhetsanvisningene som er oppført nedenfor ved alt arbeid som er beskrevet i dette dokumentet!

Sikkerhetsanvisninger for idriftsetting, bruk og vedlikehold

FARE!

Fare ved feilbetjening!

Fare for alvorlige personskader og materielle skader.

- ▶ Ikke ta de beskrevne funksjonene i bruk før du har lest og forstått denne bruksanvisningen.
- ▶ Ikke ta de beskrevne funksjonene i bruk før du har lest og forstått bruksanvisningene til alle systemkomponentene, spesielt sikkerhetsanvisningene samt sikkerhetsdatabladene til rengjøringsselektrolytten.

FARE!

Fare på grunn av elektrisk strøm!

Følgene kan bli alvorlige personskader og materielle skader.

- ▶ Før du starter installasjonsarbeidet, må du slå av apparatet og koble det fra strømforsyningen.
- ▶ Sikre apparatet mot gjeninnkobling.

FARE!

Fare på grunn av skadelige damper!

Ved arbeid med apparatet oppstår det damper som er skadelige for menneskekroppen og som kan forårsake åndenød, sykdom i luftveiene og andre personskader.

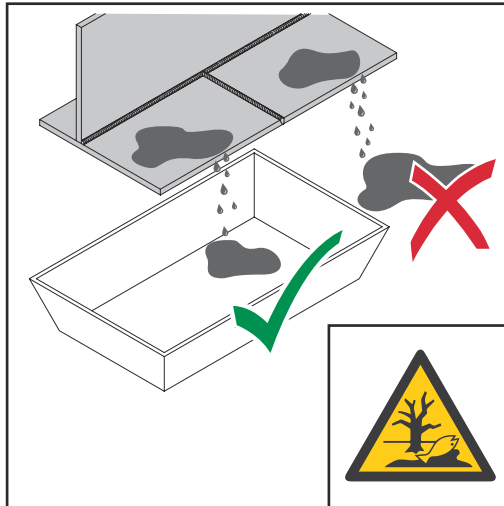
- ▶ Ikke pust inn dampene som oppstår
- ▶ Hold hodet unna arbeidsområdet og dampene som oppstår ved arbeid med apparatet
- ▶ Bruk avsug og åndedrettsvern

⚠ FORSIKTIG!

Fare ved rengjørings- eller Print-elektrolytt som kommer ut!

Følgene kan bli personskader og materielle skader.

- ▶ Les sikkerhetsdatabladene til rengjørings- og Print-elektrolyttene
- ▶ Skru alltid rengjørings-elektrolytten med åpningen opp på rengjøringsssveise-pistolen
- ▶ Bruk verneutstyr i henhold til sikkerhetsdatabladene til rengjørings- eller Print-elektrolyttene
- ▶ Pass på at rengjørings- eller Print-elektrolyttene ikke kommer i kontakt med klær eller kroppsdeler



⚠ FORSIKTIG!

Fare ved kjemikalier som er sølt, har lekket eller ikke fjernet.

Følgene kan bli personskader, miljøskader og materielle skader.

- ▶ Bruk et syrebestandig oppsamlingskar ved rengjørings-, polerings- og Print-arbeid.
- ▶ Pass på at rengjørings- eller Print-elektrolytten ikke kommer ut ukontrollert.

⚠ FORSIKTIG!

Fare ved strømførende rengjøringselektroder, rengjøringsbørster og Print-elektroder!

Følgene kan bli skader på arbeidsemne og rengjørings- eller Print-elektroden. Så snart strømkabelen til MagicCleaner 150 er koblet til strømmettet og apparatet er slått på, er det strøm i rengjørings-elektroden, rengjøringsbørsten eller Print-elektroden.

- ▶ Legg rengjørings- eller Print-sveispistolen isolert, for eksempel i rengjøringsssveispistolholderen.

⚠ FORSIKTIG!

Fare for personskade på grunn av varme arbeidsemneoverflater og varme rengjørings- eller print-elektroder!

Arbeidsemneoverflater, rengjørings-elektroder og Print-elektroder kan i drift nå temperaturer på over 100 °C / 212 °F. Følgene kan bli forbrenning.

- ▶ Ikke ta på arbeidsemneoverflater, rengjørings-elektroder og Print-elektroder under drift.
- ▶ Bare ta på arbeidsemneoverflater, rengjørings-elektroder og Print-elektroder når de er avkjølt.

MERKNAD!

En kortslutning mellom blank rengjørings- eller print-elektrode og arbeidsemne kan redusere rengjørings- eller print-resultatet og/eller overflaten på arbeidsemnet.

- ▶ Forsikre deg om at rengjørings- eller Print-filten ikke har hull eller gjennomslitte steder.
 - ▶ Skyv rengjørings- eller Print-filten helt inn på rengjørings- eller print-elektroden.
 - ▶ Forsikre deg om at spissen på rengjørings- eller Print-elektroden er fullstendig dekket av rengjørings- eller print-filten.
 - ▶ Om nødvendig festes rengjørings- eller Print-filten alltid med O-ring eller gummiring (se også fra side 27)
-

MERKNAD!

Rengjøringsfilt eller rengjøringsbørste må alltid være dynket i rengjøringsselektrolytt, fordi levetiden ellers reduseres.

- ▶ Dersom det er synlig forbrenning eller revner i rengjøringsfilten eller på rengjøringsbørsten, må den byttes.
 - ▶ Unngå kontakt mellom rengjøringsselektrode og arbeidsemne dersom det ikke er montert rengjøringsfilt.
-

MERKNAD!

For å unngå skader på arbeidsemnet og forbrenning av rengjøringsfilten på grunn av for høy rengjøringeffekt:

- ▶ Gjennomfør en test på en materialprøve.
 - ▶ Bruk alltid nok rengjøringsselektrolytt.
-

MERKNAD!

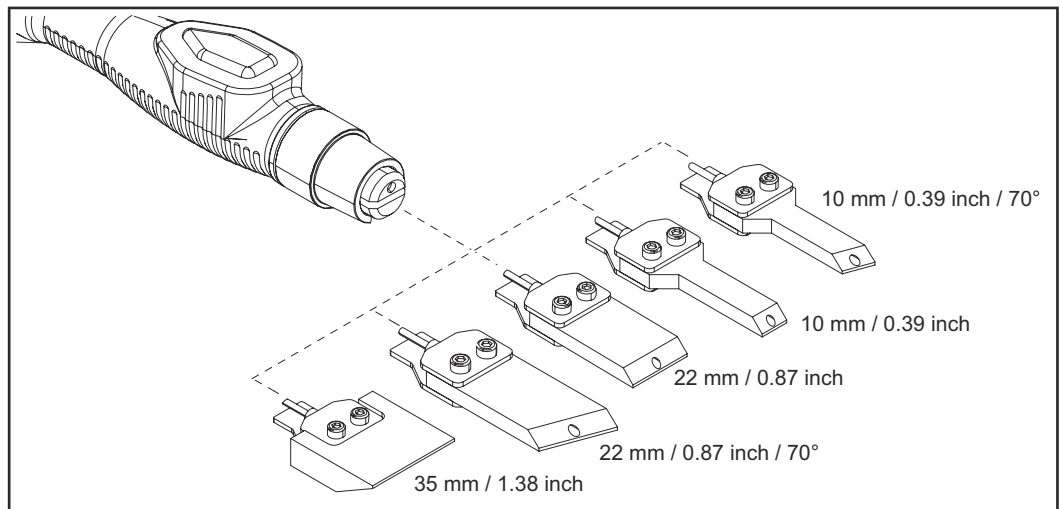
Feil gjennomføring av Print-prosessen kan føre til skader på arbeidsemneoverflaten!

- ▶ Under Print-prosessen må du forsikre deg om at Print-elektroden ikke er i direkte kontakt med arbeidsemnet.
Print-elektroden skal bare bevegges på Print-folien.
 - ▶ Print-elektrolytter må ikke blandes.
 - ▶ Ikke legg Print-sveispistolen med Print-elektroden på arbeidsemnet etter Print-prosessen – legg print-sveispistolen i print-sveispistolholderen eller slå av apparatet først!
-

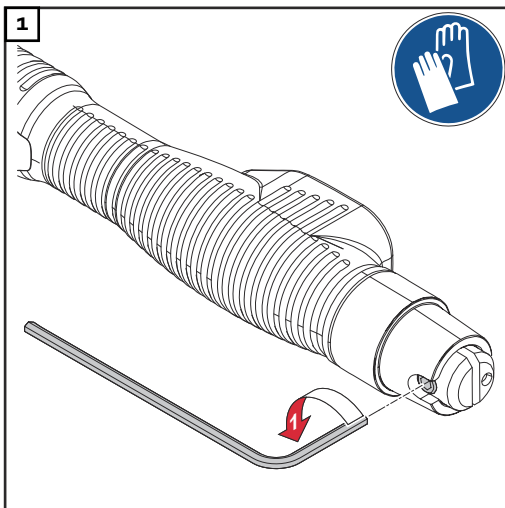
Montere rengjøringselektrode

Oversikt

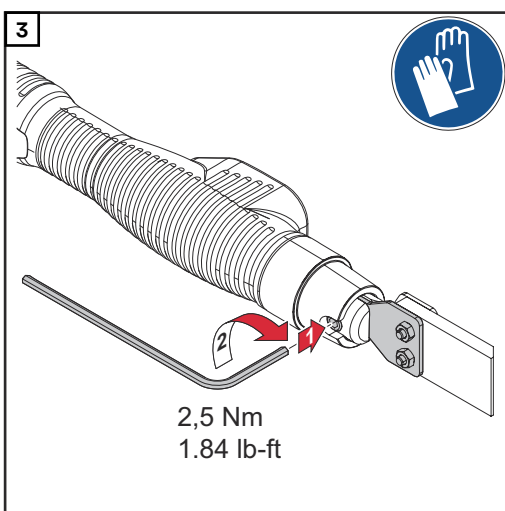
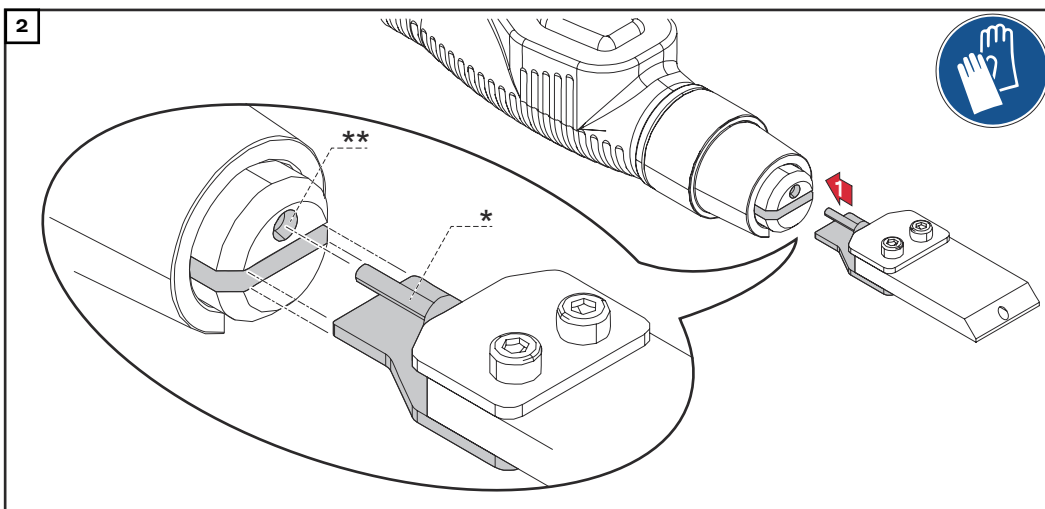
Følgende rengjøringselektroder kan brukes til rengjøring og polering:



Montere rengjøringselektrode

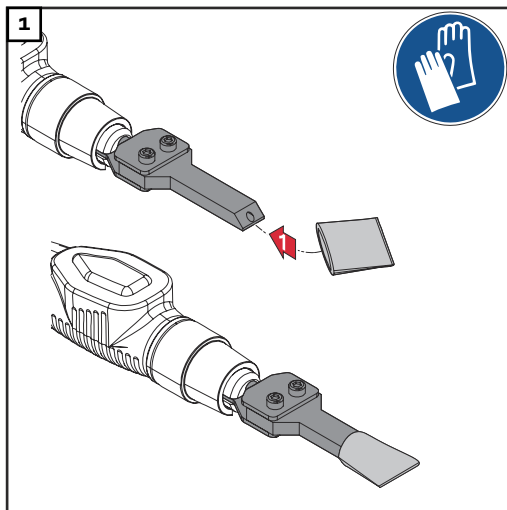


VIKTIG! Pass på at plastrøret (*) føres inn i hullet (**) på rengjøringsssveisepistolen når rengjøringselektroden settes inn.



Sette den medfølgende rengjøringsfilten på rengjøringsselektroden

MagicCleaner 150 leveres med tre stk. rengjøringsfilt til hver av de to rengjøringsselektroden på 10 mm / 0,39 inch og 22 mm / 0,87 inch. Denne rengjøringsfilten er formet som lommer og trekkes over rengjøringsselektroden. Den trenger ikke festes med festering.



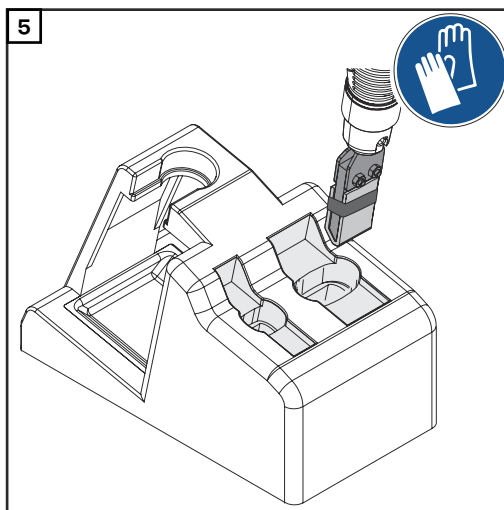
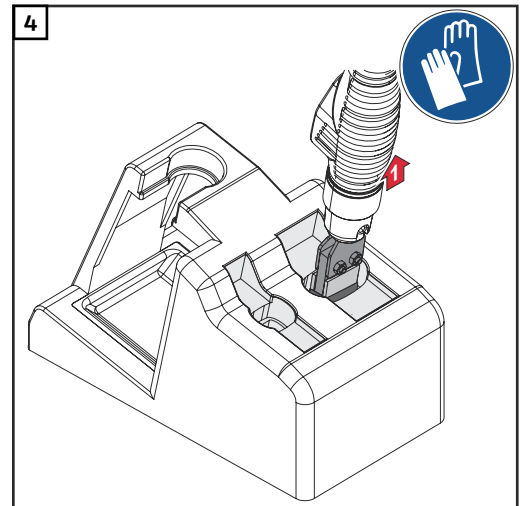
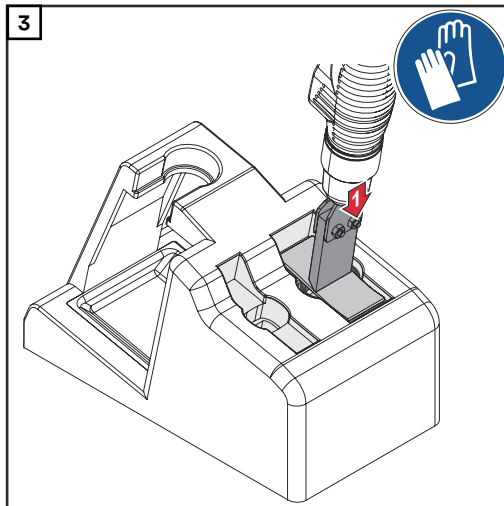
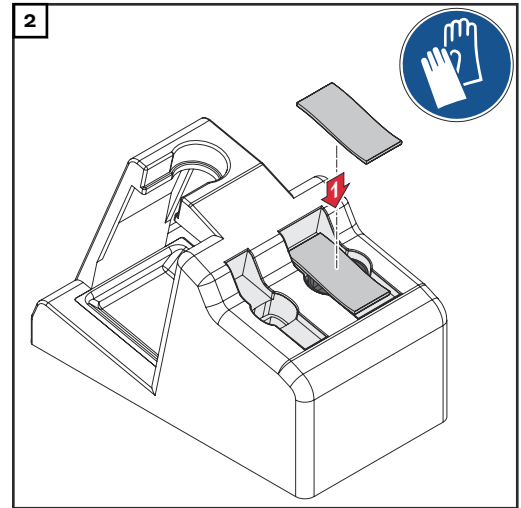
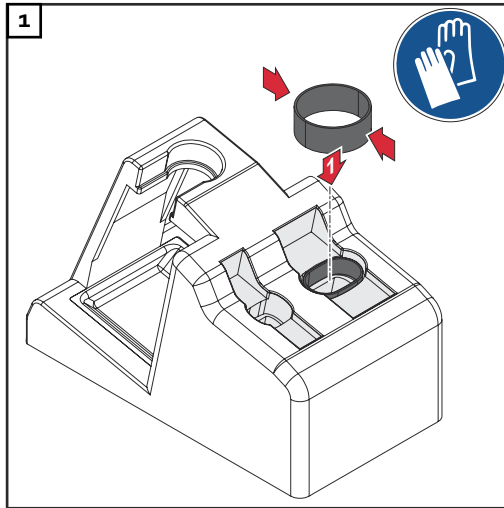
Sette rengjøringsfilten på rengjøringsselektroden 10 mm / 0,39 inch

Rengjøringsfilten settes på 22 mm / 0,87 inch rengjøringsselektroden på samme måte.

Montere valgfritt tilgjengelig rengjøringfilt

Montere rengjøringfilt ved hjelp av sveispistolholder – 22 mm / 0,87 inch rengjøringselektrode

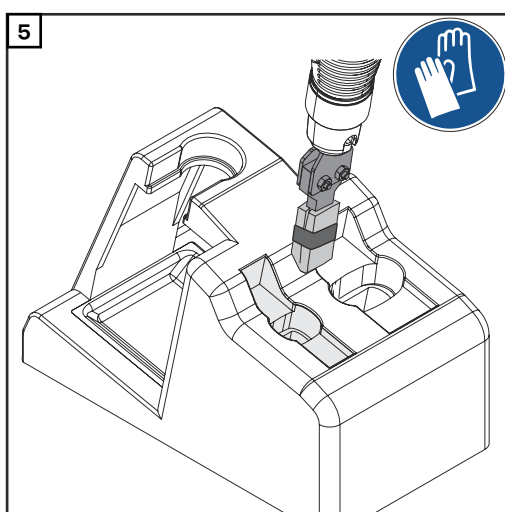
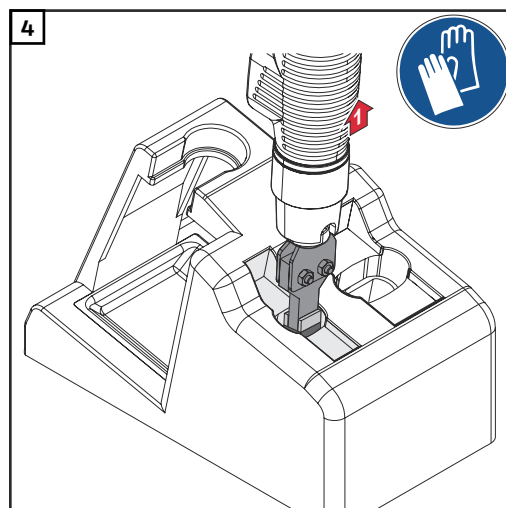
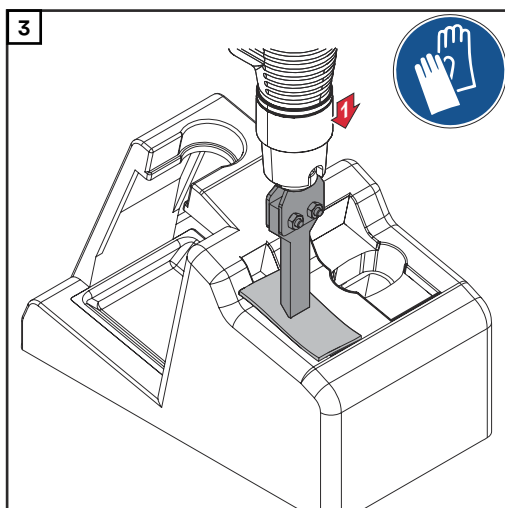
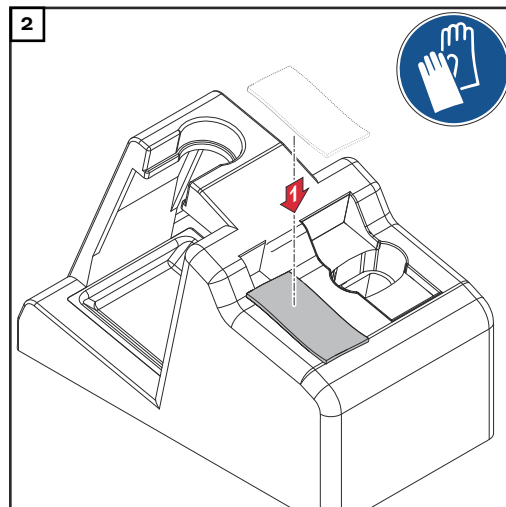
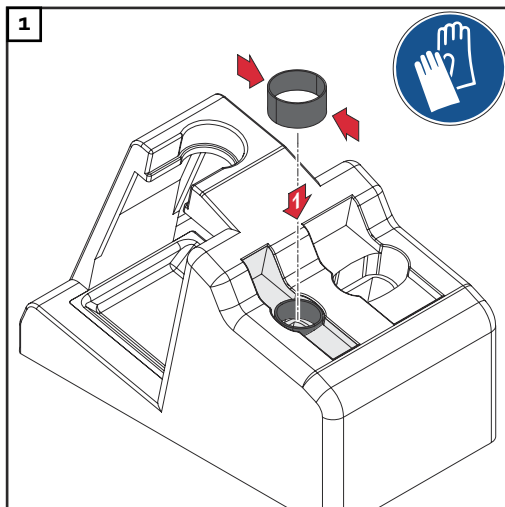
Alternativ monteringsmulighet dersom det brukes annen rengjøringsfilt på 22 mm / 0,87 inch rengjøringselektroden enn den som følger med.



Annen rengjøringsfilt, O-ringer og brede gumringer finnes som ekstrautstyr hos Fronius.

Montere rengjøringsfilt ved hjelp av sveispistolholder – 10 mm / 0,39 inch rengjørings-elektrode

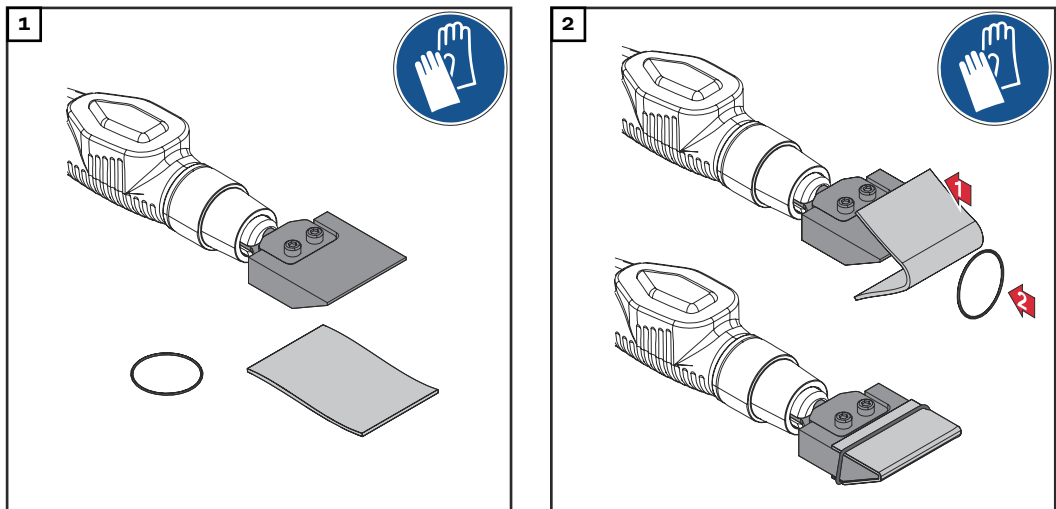
Alternativ monteringsmulighet dersom det brukes annen rengjøringsfilt på 10 mm / 0,39 inch engjøringselektroden enn den som følger med.



Annenn rengjøringsfilt og festeringer finnes som ekstrautstyr hos Fronius.

Montere rengjøringsfilt ved hjelp av O-ring – 35 mm / 1,38 inch rengjøringselektrode

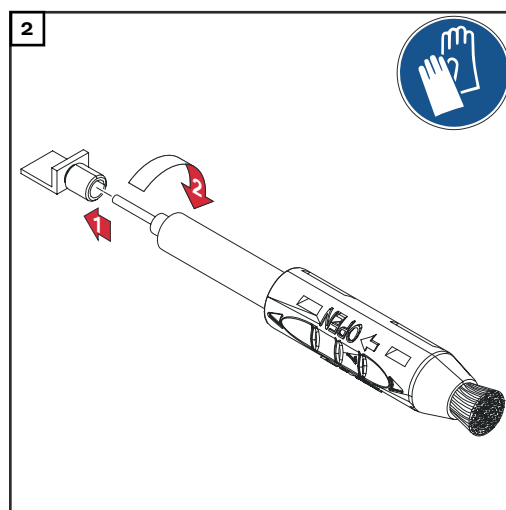
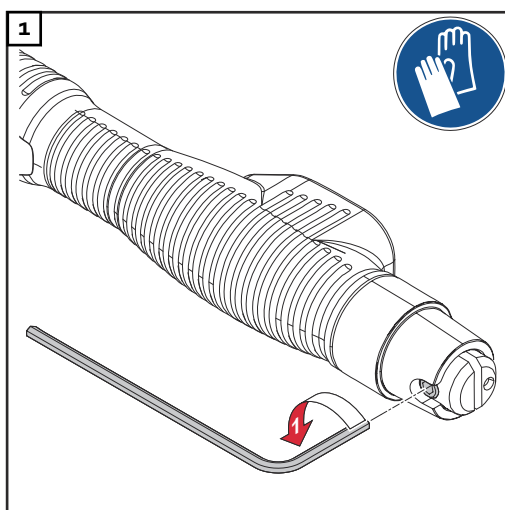
Monteringsmulighet for rengjøringsfilt på 35 mm / 1,38 inch rengjøringselektrode



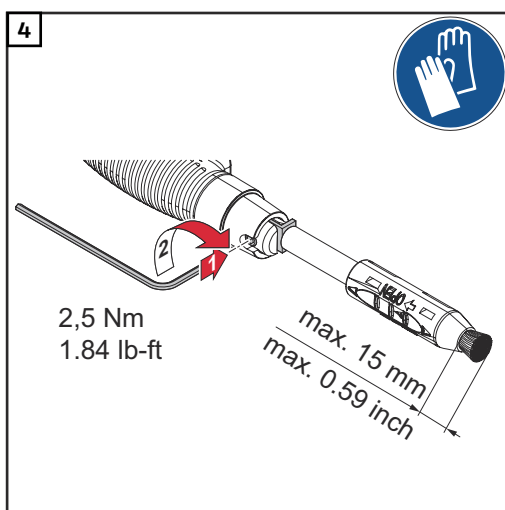
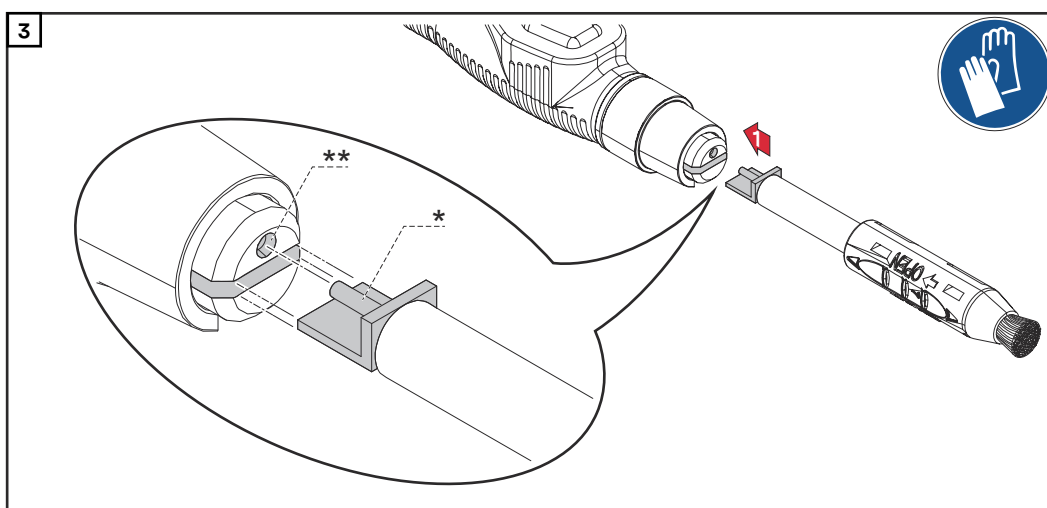
Annen rengjøringsfilt, O-ringer og brede gummiringer finnes som ekstrautstyr hos Fronius.

Montere rengjøringsbørste

Montere rengjøringsbørste

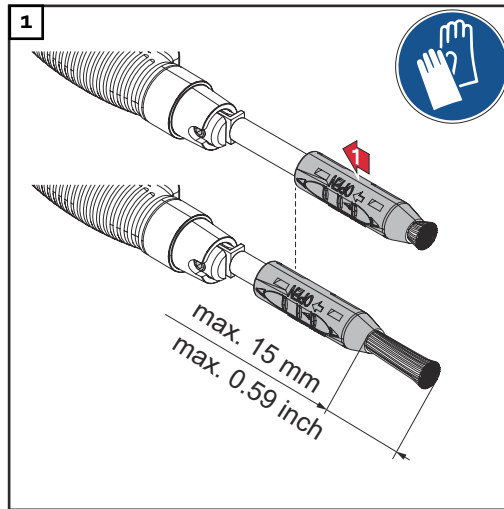


VIKTIG! Pass på at plastrøret (*) føres inn i hullet (**) på rengjøringsveispistolen når rengjøringsbørsten settes inn.



VIKTIG! Busten på rengjøringsbørsten skal stikke maks. 15 mm / 0,59 inch ut av børstehuset.

Etterjustere rengjøringsbørsten



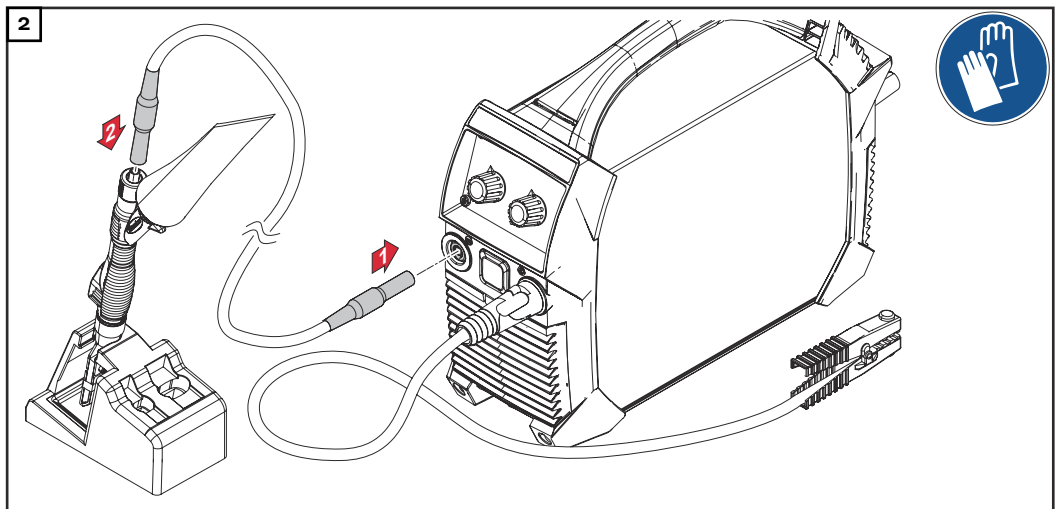
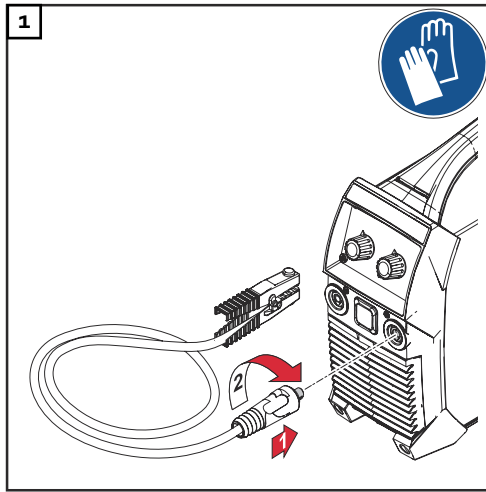
MERKNAD!

Ved slitt eller kort bust skyves børstehuset i retning rengjøringsveisepistolen.

- ▶ Børstehuset må bare skyves bakover når rengjøringsbørsten er montert på rengjøringsveisepistolen.
- ▶ De første gangene børstehuset skyves bakover, kan det kreve litt kraft.
- ▶ Busten på rengjøringsbørsten skal stikke maks. 15 mm / 0,59 inch ut av børstehuset.

Klargjøre arbeidsplassen

Koble til jordkabel og rengjøringsveispistolkabel



Klargjøre arbeidsplassen

MERKNAD!

Klargjør arbeidsplassen slik at rengjørings-, polerings- eller Print-prosessen og avsluttende handlinger kan gjennomføres uten avbrudd.

- ▶ Sett klar et syrebestandig oppsamlingskar for overflødig eller dryppende rengjørings- eller Print-elektrolytt.
- ▶ Sett klar/ta på verneutstyr.
- ▶ Sett klar rengjørings- eller Print-elektrolytt, også til et bytte.
- ▶ Pass på at rengjørings- eller Print-elektrolytten ikke lekker ukontrollert.
- ▶ Sett klar passende rengjørings- eller Print-filt, også til et bytte.
- ▶ Ha nøytralisator innen rekkevidde.
- ▶ Legg klar filler (til fjerning av overflødig rengjørings- eller Print-elektrolytt samt til sluttrensing).
- ▶ Sett klar en beholder til fillene som er brukt til rengjørings- eller Print-elektrolytt og den brukte rengjørings- eller Print-filten.
- ▶ Sett klar avsug.
- ▶ Monter rengjøringselektrode og rengjøringsfilt eller Print-elektrode og Print-filt.
- ▶ Gjør klar strømforsyningen, kontroller avstanden til stikkkontakten (legg om nødvendig klar en skjøteledning).

Før førstegangs bruk av rengjøringsssveispistolen

MERKNAD!

Rengjøringsssveispistolene testes før utlevering og fylles med glykol.

- ▶ Før førstegangs bruk må rengjøringsssveispistolen pumpes tom for eventuelle glykol-rester med håndpumpen.

Rengjøring

Skru rengjøringsselektrolytten på rengjøringsssveispistolen.

 **FARE!**

Fare ved usakkyndig håndtering!

Følgene kan bli alvorlige person-, miljø- og materielle skader.

- ▶ Ta hensyn til sikkerhetsdatabladet til rengjøringsselektrolytten!
- ▶ Les sikkerhetsanvisningene fra side [21](#)!

Følgende rengjøringsselektrolytter er tilgjengelige for rengjøring:

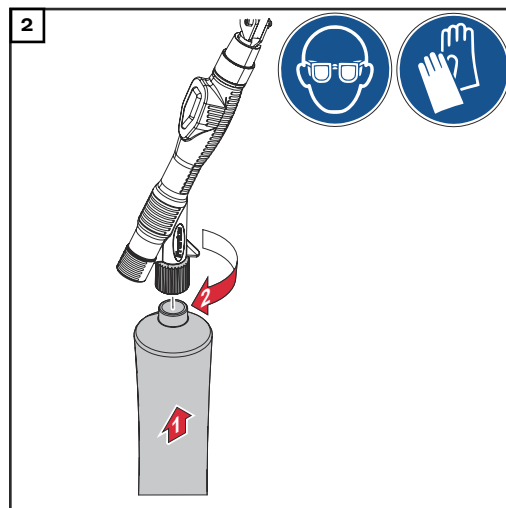
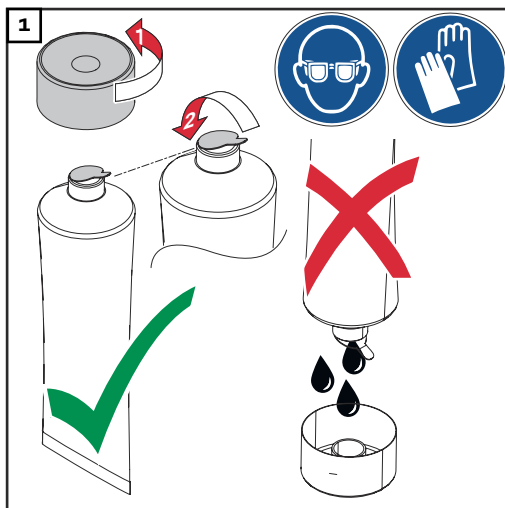
Rengjøringsselektrolytt blå 0,1 l

for rengjøring av sveisesømmer



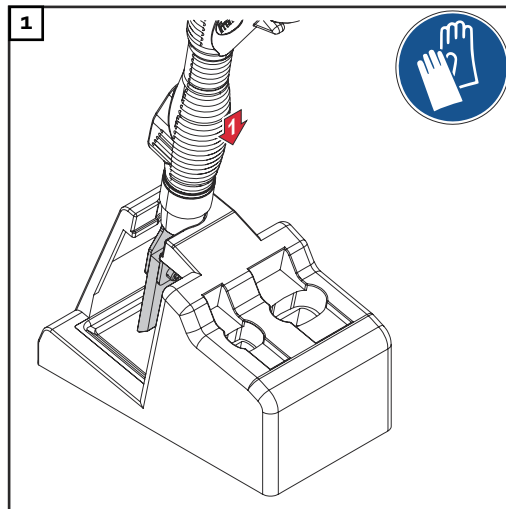
Rengjøringsselektrolytt rød 0,1 l

for rengjøring av sveisesømmer, med høyere rengjøringshastighet

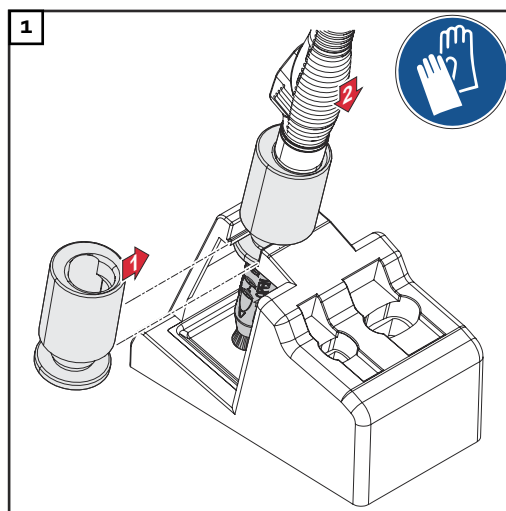


Sette rengjørings-sveispistol i rengjørings-sveispistolholderen

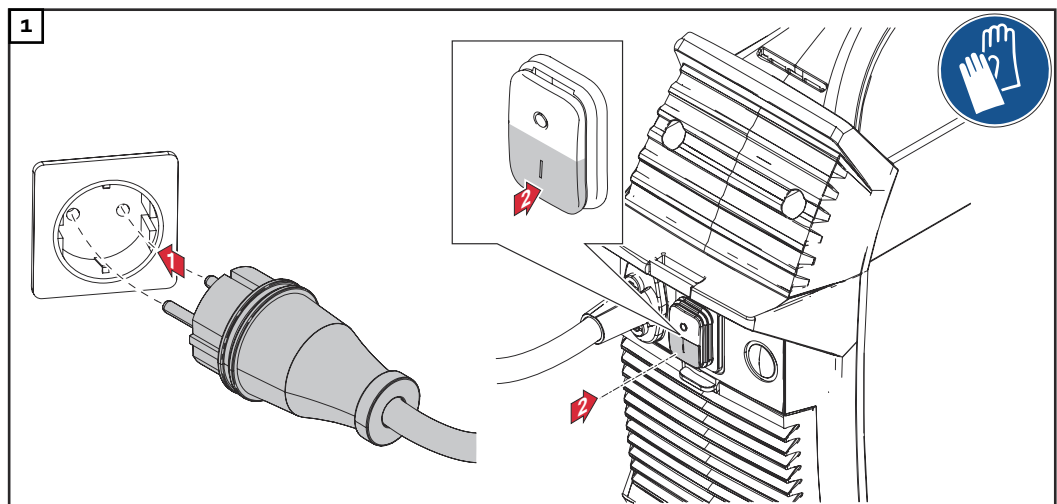
Sette rengjørings-sveispistol med montert rengjørings-elektrode i rengjørings-sveispistolholderen

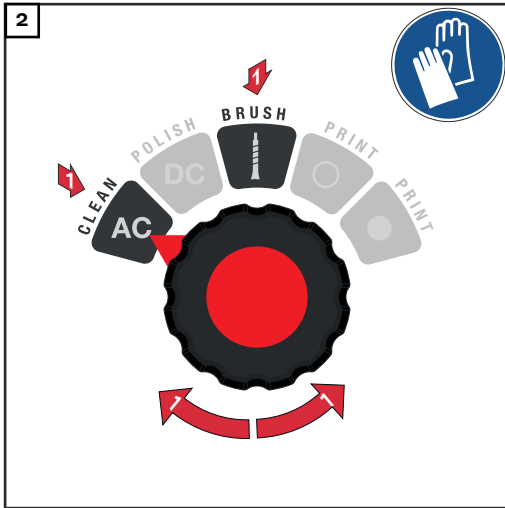


Sette rengjørings-sveispistol med montert rengjørings-børste i rengjørings-sveispistolholderen

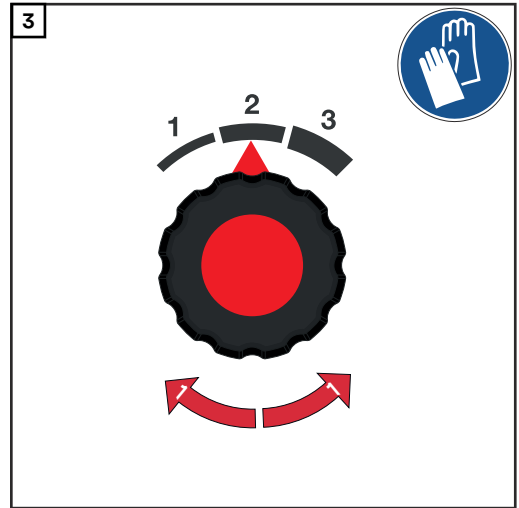


Rengjøring

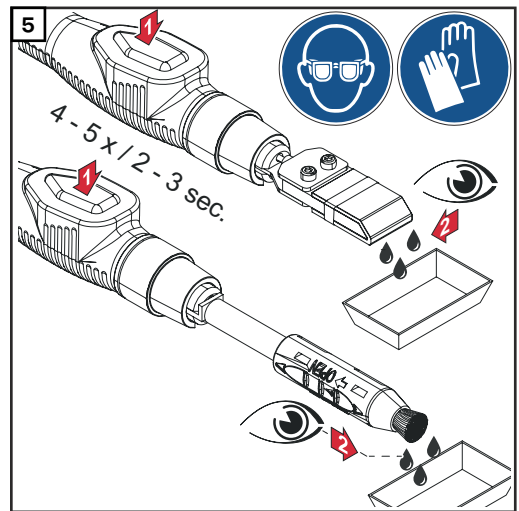
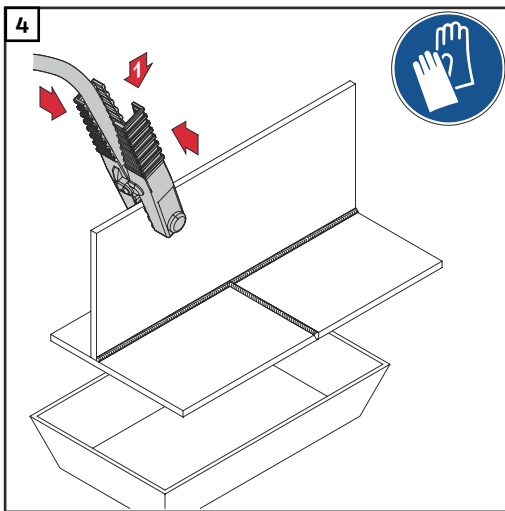




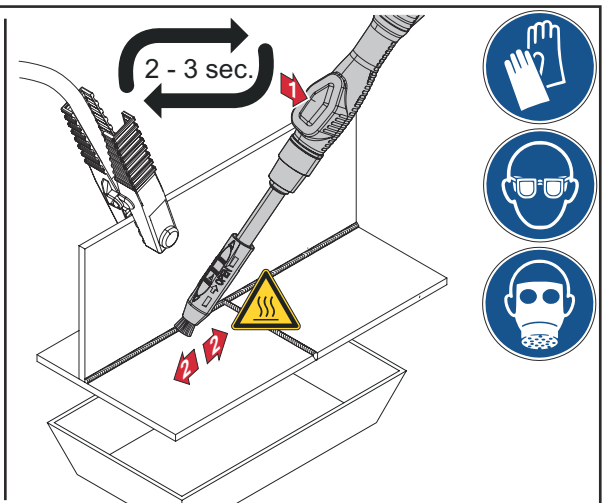
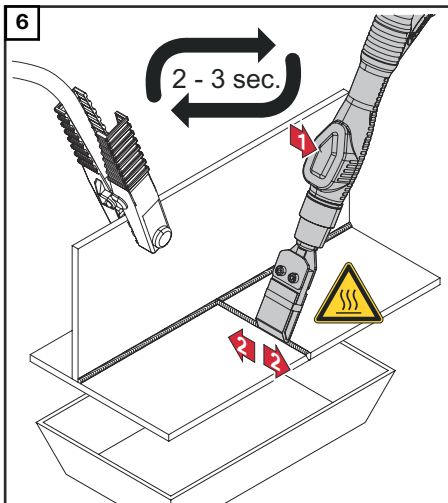
AC / CLEAN ... for rengjøring med rengjøringselektrode
BRUSH ... for rengjøring med rengjøringsbørste



Med stigende rengjøringseffekt er høyere rengjøringshastigheter mulig.



Ved hver første bruk trykkes håndpumpen 4-5 ganger med 2-3 sekunders mellomrom.



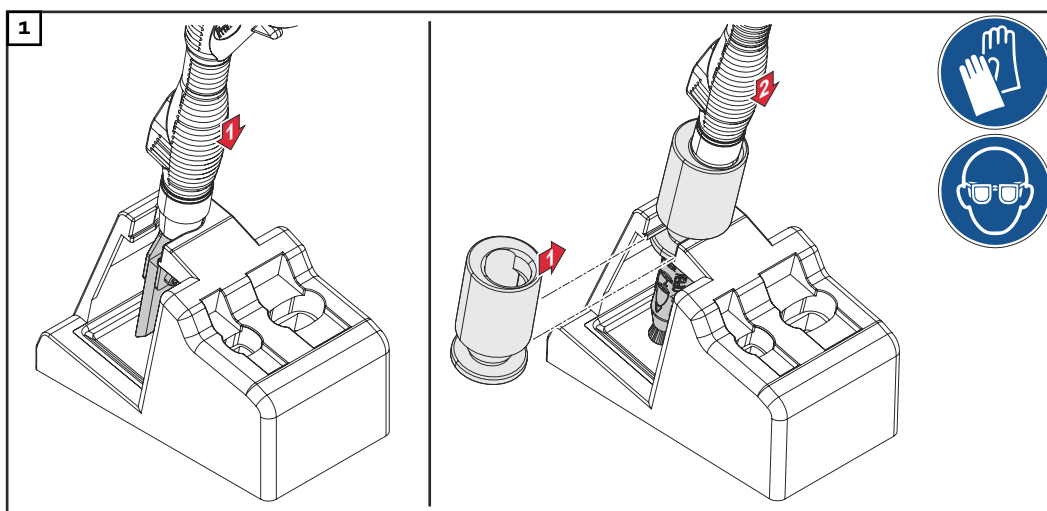
Rengjøringselektrode | Rengjøringsbørste

MERKNAD!

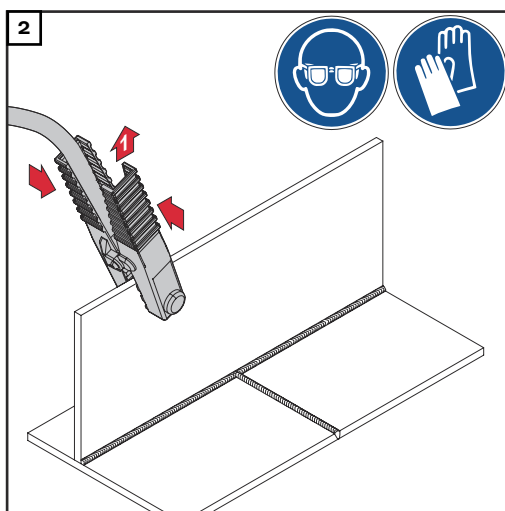
Ta hensyn til følgende punkter for å sikre problemfri rengjøringsdrift:

- ▶ Trykk håndpumpen hvert 2–3 sekund for å mate rengjøringsselektrolytt. Ved høyere rengjøringsseffekt trengs det mer rengjøringsselektrolytt, siden rengjøringselektroden og arbeidsemnet blir varmere og rengjøringsselektrolytten fordamper raskere.
- ▶ Trykk lett mot sveisesømmen ved rengjøring med rengjøringsfilt.
- ▶ Ved økt driftsstøy ("knitring") brukes det for lite rengjøringsselektrolytt. Det er bedre å bruke litt for mye enn for lite elektrolytt.
- ▶ Hold alltid rengjøringsbørsten loddrett mot sveisesømmen og hold den alltid fuktig med rengjøringsselektrolytt. Legg lett trykk på stedet som skal rengjøres.
- ▶ Ved rengjøring med rengjøringsbørste kan det oppstå gnist- og skumdannelse og økt driftsstøy – dette er normalt.

Etter rengjøring

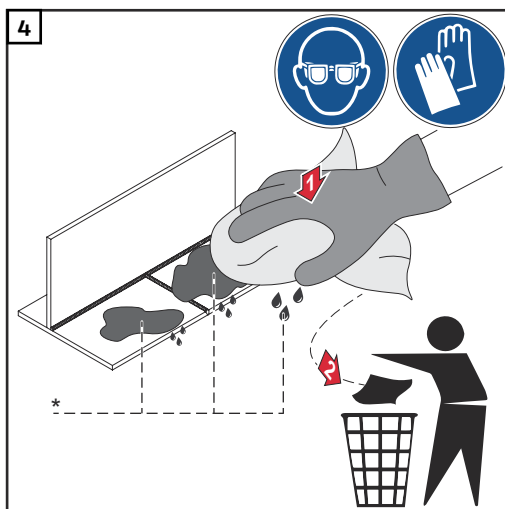


Rengjøringselektroden | Rengjøringsbørsten ...
settes i rengjøringsselektrolyttolholderen

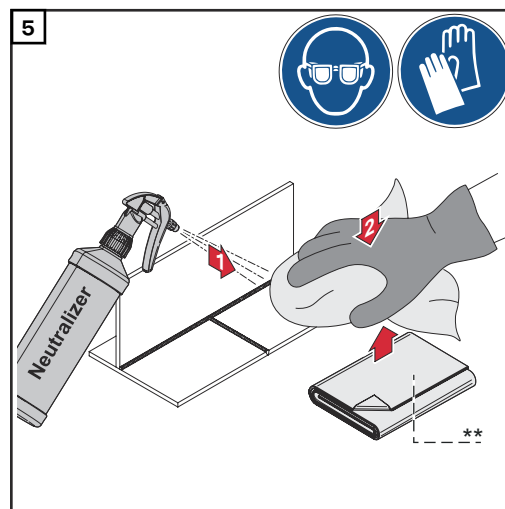


- 3 Slå av apparatet.

VIKTIG! For å sikre et optimalt rengjøringsresultat må overflødig rengjøringsselektrolytt fjernes for å unngå hvite flekker fra rengjøringsselektrolytt-rester. Avslutt med å rengjøre overflaten med nøytralisator.



* Overflødig rengjøringsselektrolytt



** Ny mikrofiberklut

VIKTIG!

- Filler som er brukt til rengjøringsselektrolytt skal ikke kastes i restavfallet!
- Filler som er brukt til rengjøringsselektrolytt skal avfallshåndteres i henhold til regionale forskrifter.
Ta hensyn til sikkerhetsdatabladet til rengjøringsselektrolytten.
- Ikke etterfyll en tom rengjøringsselektrolyttbeholder.
- Skru påbegynte rengjøringsselektrolyttbeholdere av rengjøringsssveisespistol etter bruk, lukk den så den er lufttett og merk den.
- Fjern rengjøringsfilten fra rengjøringsselektroden etter endt arbeid.

Generelt

FARE!

Fare ved usakkyndig håndtering!

Følgene kan bli alvorlige person-, miljø- og materielle skader.

- ▶ Ta hensyn til sikkerhetsdatabladet til rengjøringsselektrolytten!
- ▶ Les sikkerhetsanvisningene fra side [21](#)!

Elektrokjemisk polering av sveisesømmer foregår med:

Rengjøringsselektrolytt rød 0,1 l

42,0510,0380



Tilførsel av rengjøringsselektrolytt via rengjøringsssveisepistolen og håndpumpen.

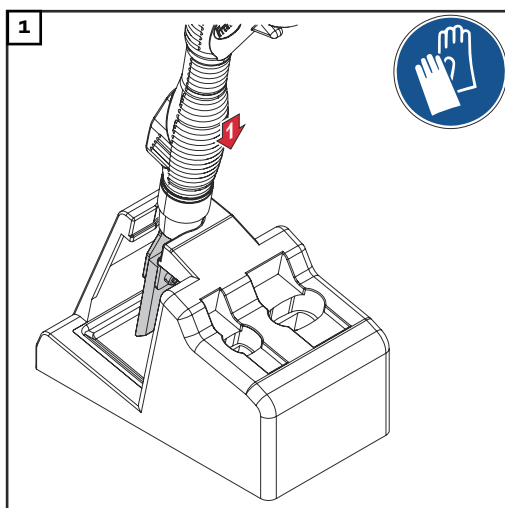
MERKNAD!

Ved polering brukes de samme rengjøringsselektrode som ved rengjøring.

- ▶ Montering av rengjøringsselektrode og rengjøringsfilt gjennomføres som beskrevet fra side [25](#).
- ▶ Klargjøring av arbeidsplassen er den samme som ved rengjøring (se side [33](#)).

Sette rengjøringsssveisepistolen i rengjøringsssveisepistolholderen

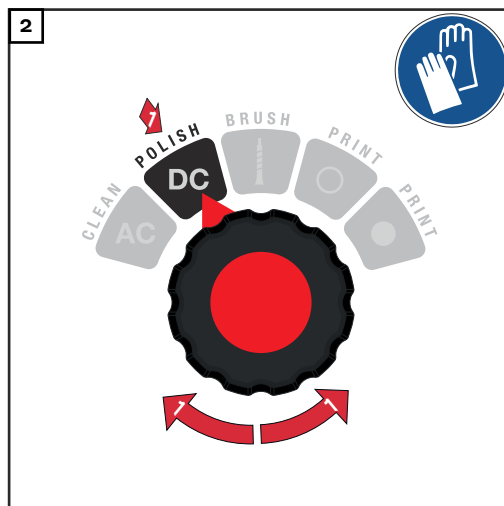
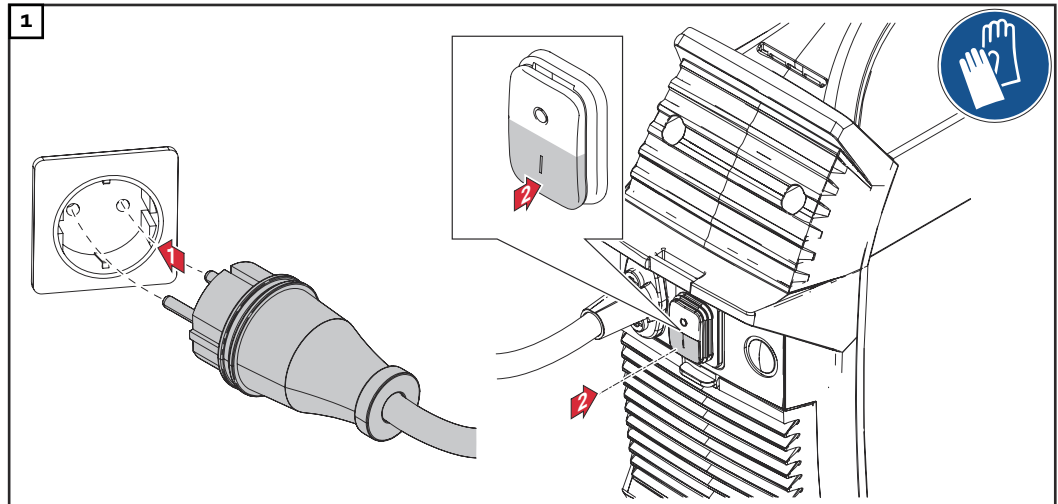
Sette rengjøringsssveisepistolen med montert rengjøringsselektrode i rengjøringsssveisepistolholderen



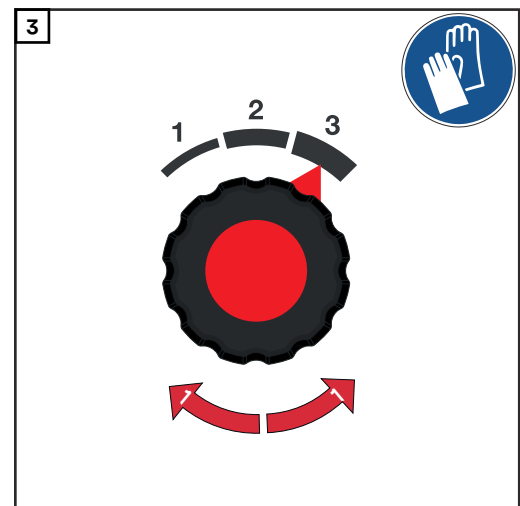
Polering

Forutsetninger:

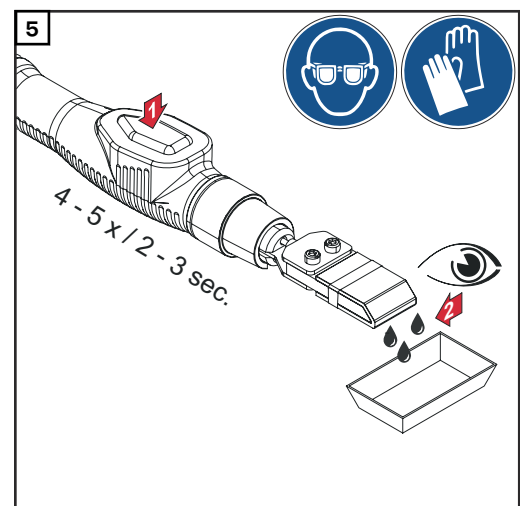
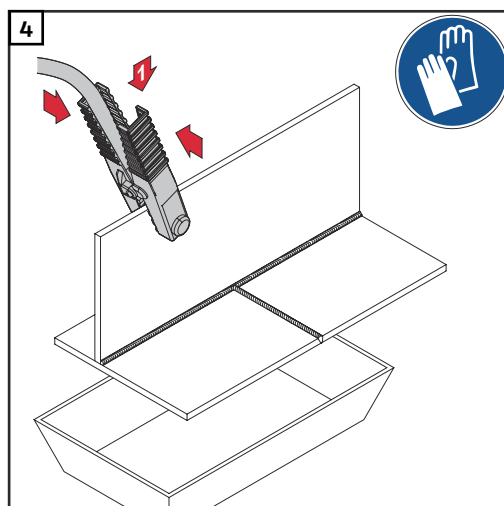
- Rengjøringselektrode og rengjøringsfilt er montert på rengjøringsveispistolen (se fra side 25)
- Rengjøringselektrolytt rød 0,1 l er skrudd på rengjøringsveispistolen (se fra side 34)

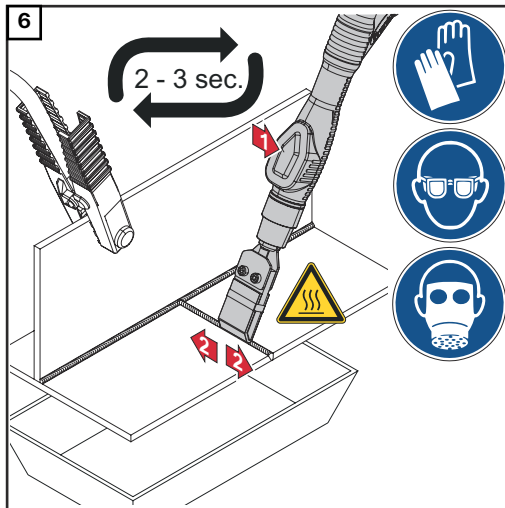


DC / POLISH ... Polering



Polering med maksimal effekt

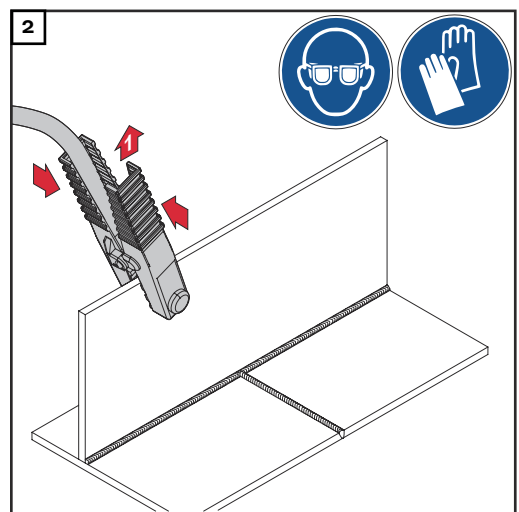
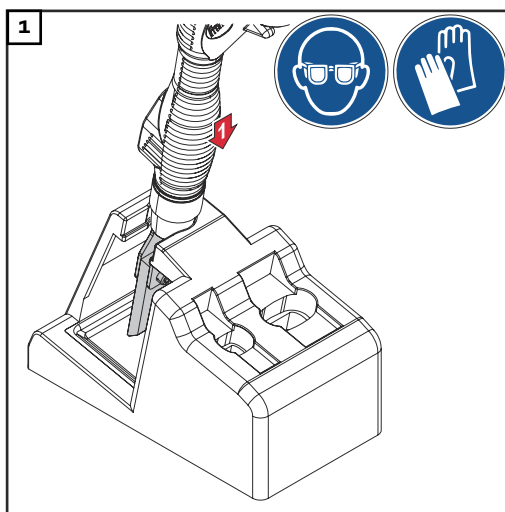




MERKNAD!

▶ Trykk lett mot sveisesømmen ved polering med rengjøringselektroden.

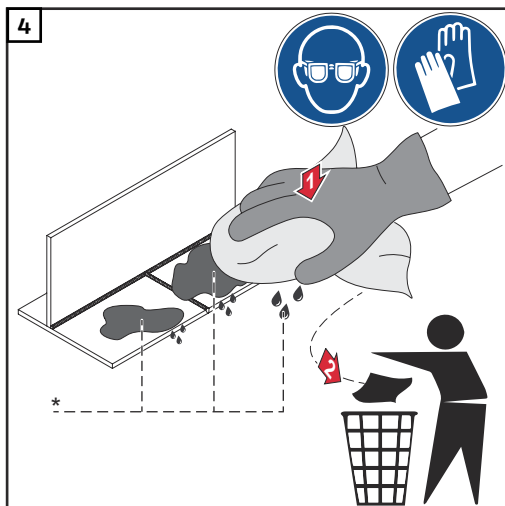
Etter polering



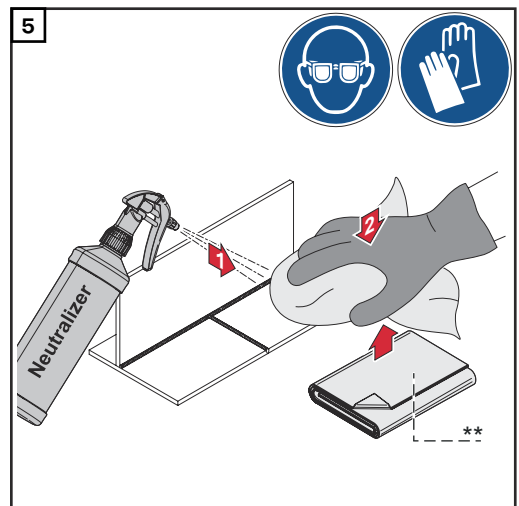
3 Slå av apparatet.

VIKTIG! For å sikre et optimalt rengjøringsresultat må avslutningsvis overflødig rengjøringselektrolytt fjernes for å unngå hvite flekker fra rengjøringselektrolytterester.

Avslutt med å rengjøre overflaten med nøytralisator.



* Overflødig rengjøringselektrolytt



** Ny mikrofiberklut

VIKTIG!

- Filler som er brukt til rengjøringsselektrolytt skal ikke kastes i restavfallet!
- Filler som er brukt til rengjøringsselektrolytt skal avfallshåndteres i henhold til regionale forskrifter.
Ta hensyn til sikkerhetsdatabladet til rengjøringsselektrolytten.
- Fjern rengjøringsfilten som ble brukt til polering fra rengjøringsselektroden etter endt arbeid.

Generelt

FARE!

Fare ved usakkyndig håndtering!

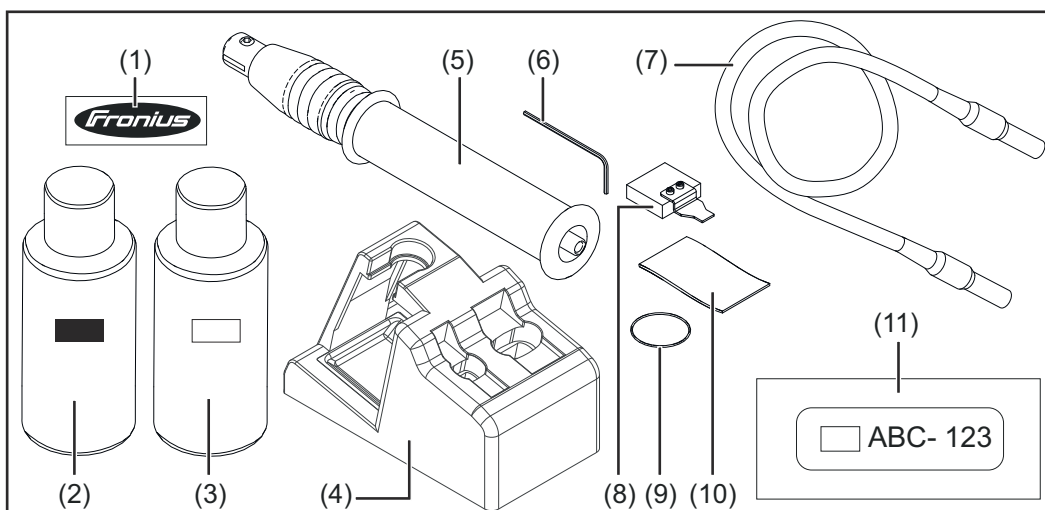
Følgene kan bli alvorlige person-, miljø- og materielle skader.

- ▶ Ta hensyn til sikkerhetsdatabladet til print-elektrolytten!
- ▶ Les sikkerhetsanvisningene fra side [21](#)!

Med apparatet kan du prege rustfritt stål med elektrokjemisk overflatetrykk. Ved hjelp av individuelt formbar Print-folie kan du prege for eksempel logoer, grafikk, tekster, numre osv. på overflaten.

Pregingen på rustfritt stål kan være både lys og mørk.

Til preging av rustfritt stål trengs Print-settet:



Print-sett 42,0510,0540

(1) **Print-folie med Fronius-logo**
(til testing)

(2) **Print-elektrolytt svart 0,1 l**
42,0510,0390



(3) **Print-elektrolytt hvit 0,1 l**
42,0510,0391

(4) **Print-sveispistolholder**

(5) **Print-sveispistol**

(6) **Unbrakonøkkel**
NV 2,5 mm

(7) **Print-sveispistolkabel**

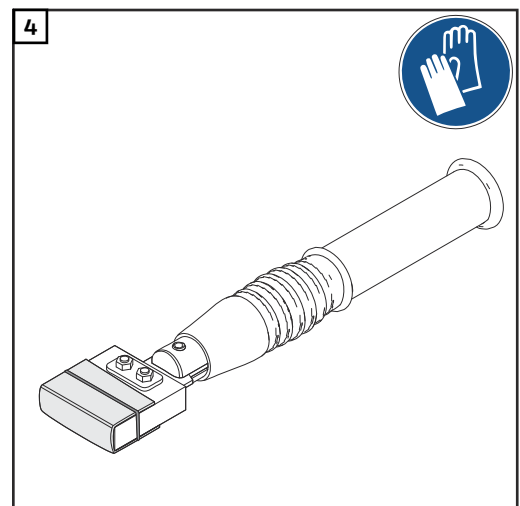
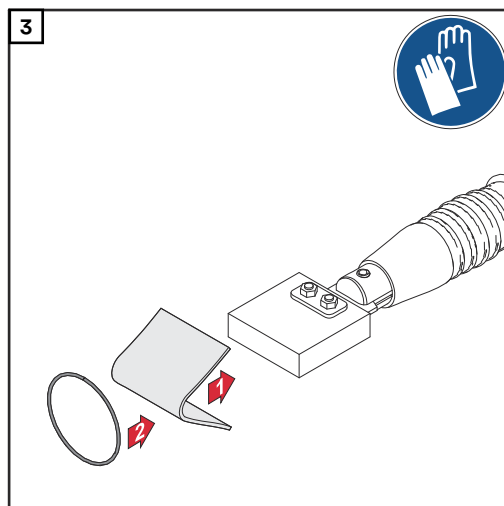
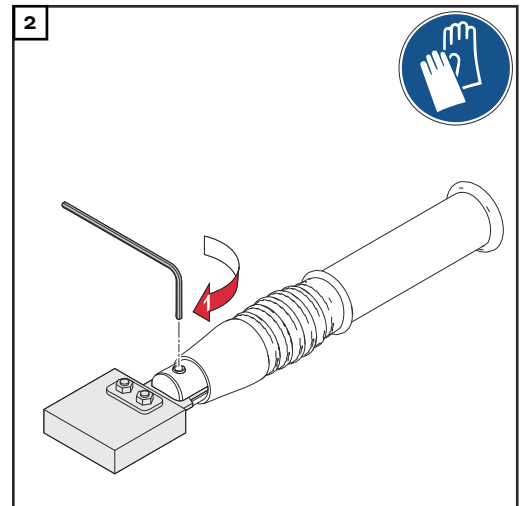
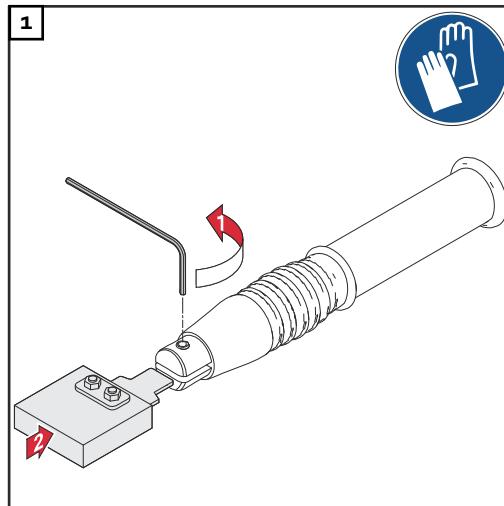
(8) **Print-elektrode**

(9) O-ring

(10) 20 x Print-filt

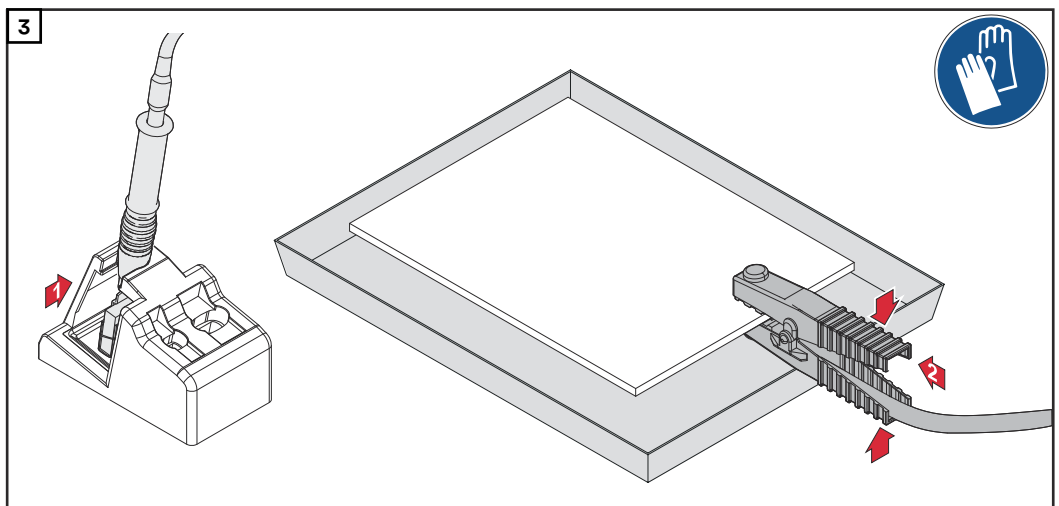
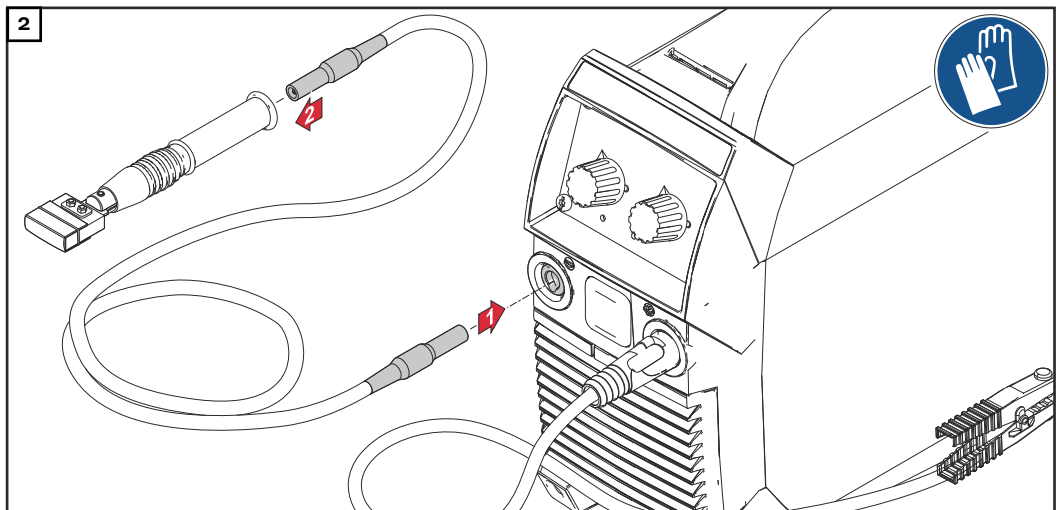
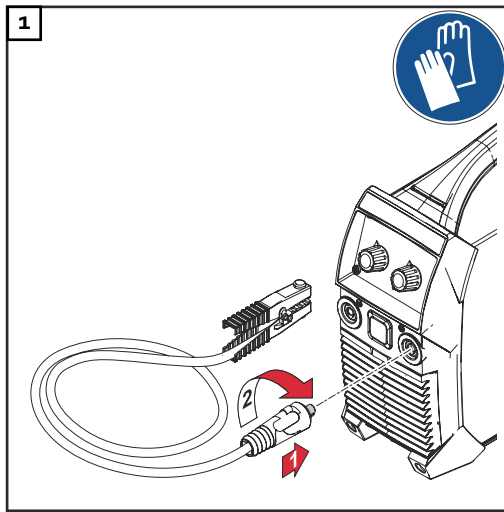
(11) Print-folie
(ekstrautstyr, bestilles separat fra Fronius)

**Montere Print-
elektrode og
Print-filt**

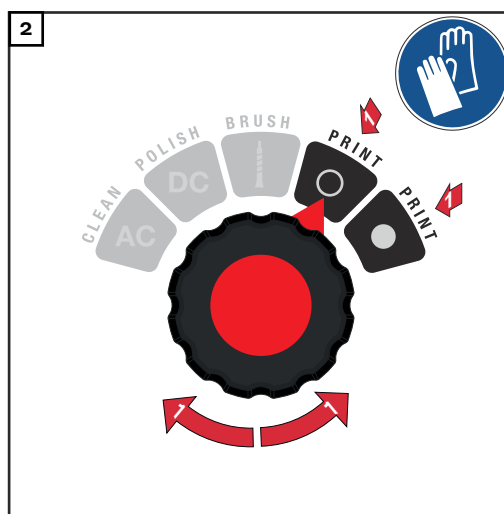
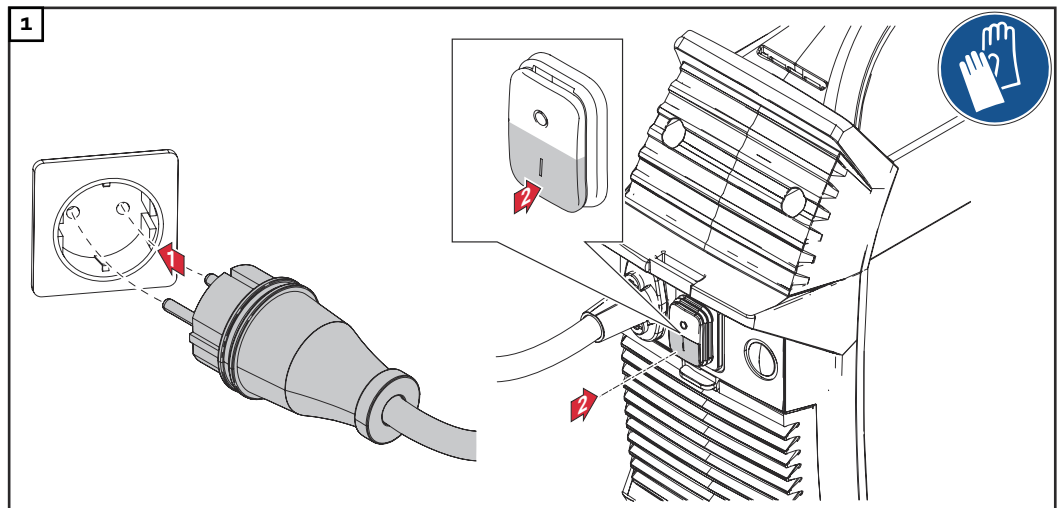


Klargjøre arbeidsplass for Printing

Flere forberedelsestrinn se "Klargjøre arbeidsplassen" fra side 33.



Printing



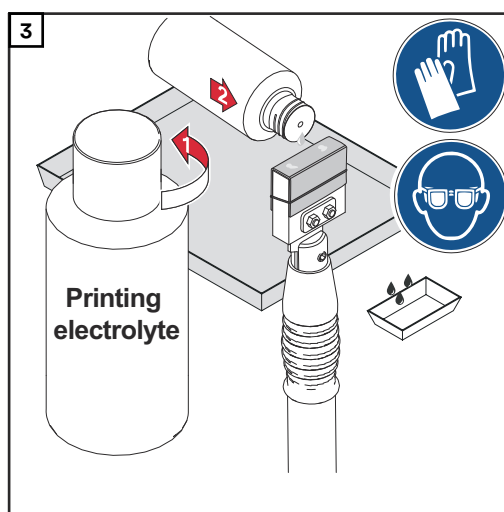
● Print - mørkt trykk

● Print - lyst trykk

Effekten til Print-prosessen reguleres automatisk av apparatet, innstillingene på regulatoren for rengjørings-effekt har ingen innvirkning på Print-prosessen.

VIKTIG! Bruk riktig Print-elektrolytt avhengig av Print-prosessen:

- Print-elektrolytt svart 0,1 l ... for mørkt trykk
- Print-elektrolytt hvit 0,1 l ... for lyst trykk
- Print-elektrolytter må ikke blandes

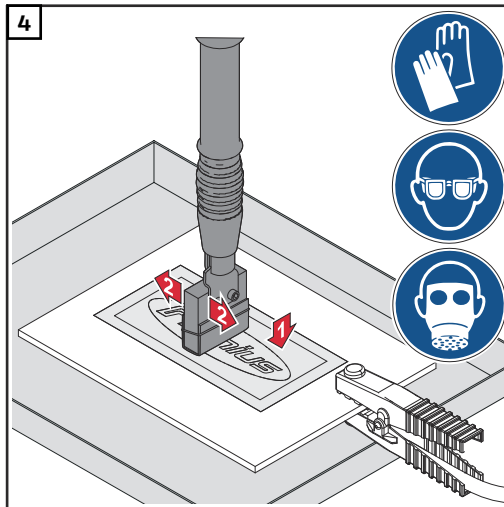


En dynking av Print-filten rekker til maks. 15 Print-prosesser etter hverandre.

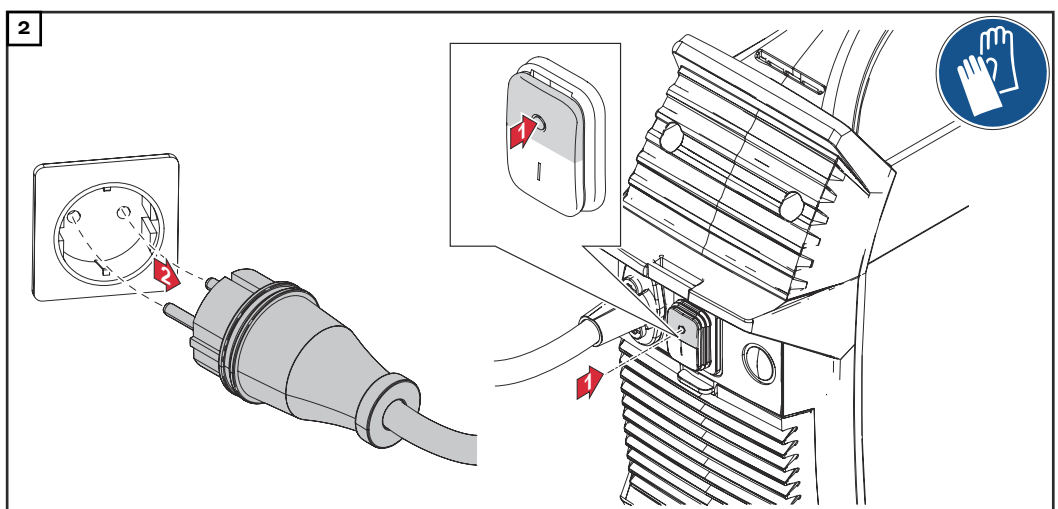
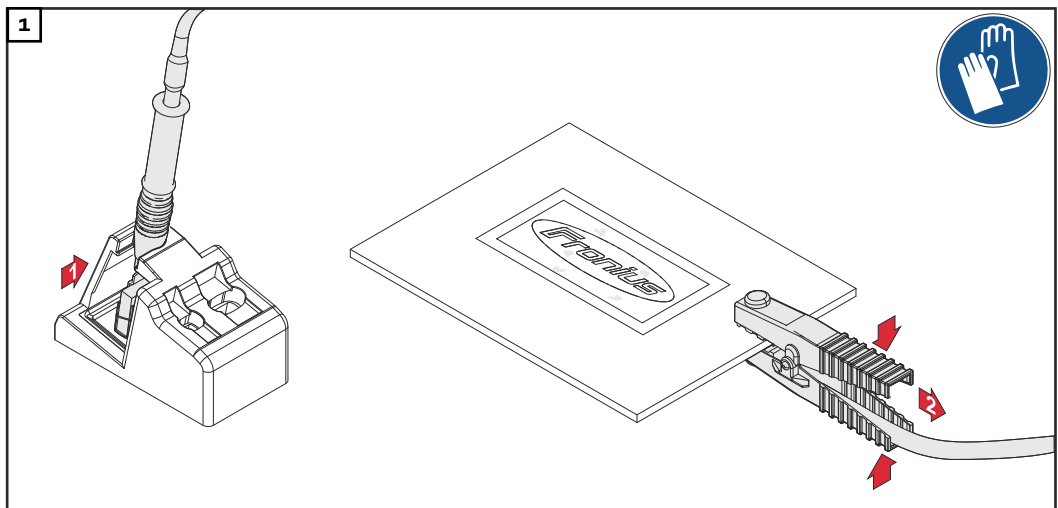
MERKNAD!

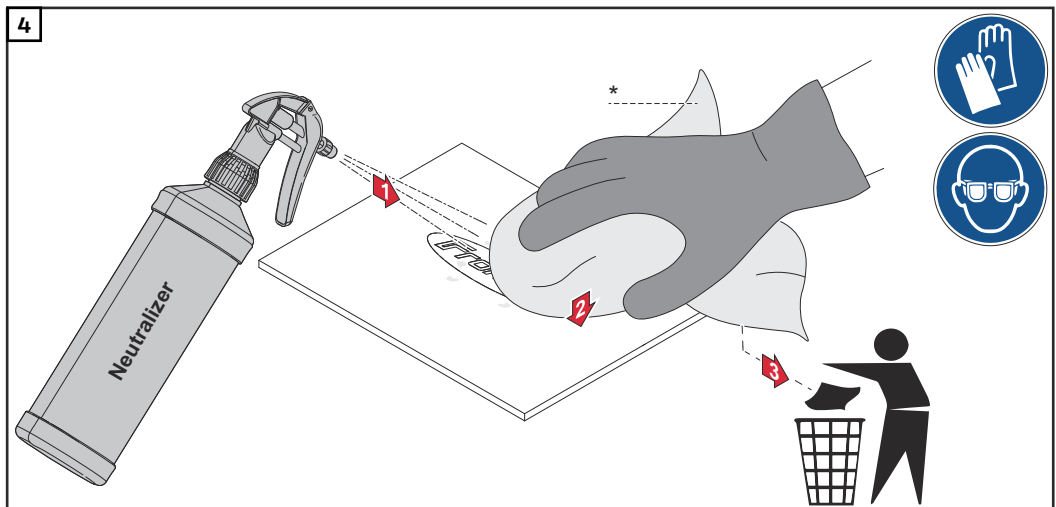
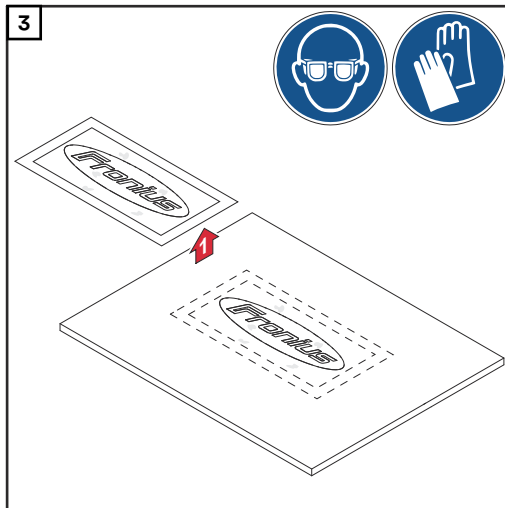
Ved bruk av en ny Print-folie eller ved bytte av Print-driftstypen må det gjennomføres en prøvepreging!

NO

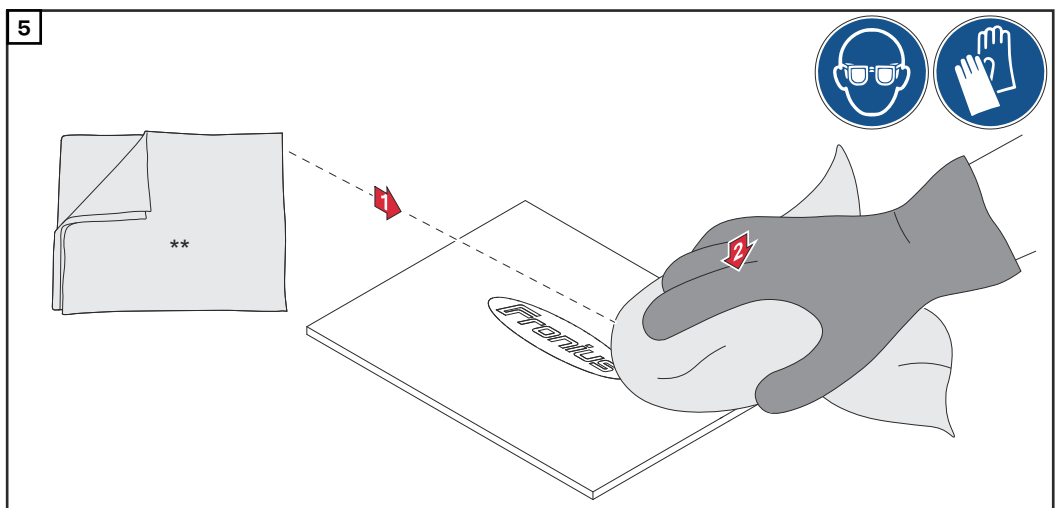


Etter Print-pro-
sessen

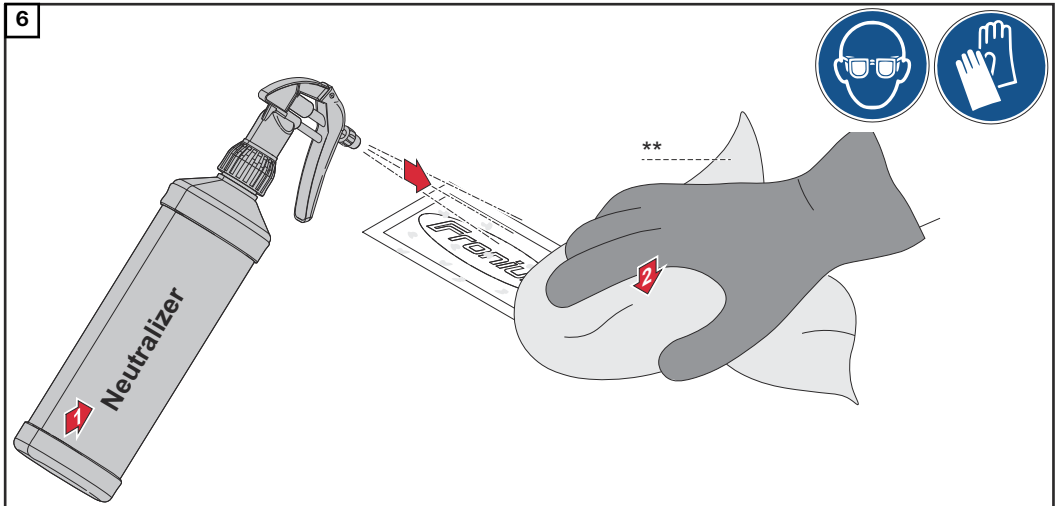




* Som alternativ til nøytraliserer kan det brukes en mikrofiberklut som er fuktet med rent vann.



** Ny, tørr mikrofiberklut



** Ny, tørr mikrofiberklut – rengjør begge sider av Print-folien;
Som alternativ til nøytralisator kan det brukes rent vann.

Pleie, vedlikehold og avhending

Generelt

Under normale driftsbetingelser trenger MagicCleaner 150 minimalt med pleie og vedlikehold. Det er likevel viktig å ta hensyn til enkelte punkter for å sikre at apparatet er klart til bruk i mange år.

FARE!

Fare ved usakkyndig håndtering!

Følgene kan bli alvorlige person-, miljø- og materielle skader.

- ▶ Ta hensyn til sikkerhetsdatabladene til rengjørings- og/eller print-elektrolyttene!
- ▶ Les sikkerhetsanvisningene fra side [21](#)!

FARE!

Fare på grunn av elektrisk strøm.

Elektrisk støt kan være dødelig. Før alt vedlikeholdsarbeid

- ▶ Sett strømbryteren i stilling - O -
- ▶ Koble apparatet fra nettet
- ▶ Sett på et tydelig varselskilt mot gjeninnkobling

Ved hver bruk

- Kontroller strømledning, jordkabel og sveisepistolkabel for skader.
- Kontroller rengjøringselektroder og rengjøringsfilt, rengjøringsbørste, Print-elektroder og Print-filt for slitasje og forbrenning og bytt om nødvendig; bruk bare originalt tilbehør og reservedeler fra produsenten.

MERKNAD!

Luftinngangs- og luftutgangsåpningene på apparatet må under ingen omstendigheter være tildekket, heller ikke delvis.

Etter hver arbeidsøkt

- Rengjør apparatet med nøytralistor og ren fille for rester av rengjørings- eller Print-elektrolytt.
- Fjern rengjøringsfilt, rengjøringsbørste eller Print-filt og skyl i rent vann; bytt ut slitt eller forbrent rengjøringsfilt / rengjøringsbørste / Print-filt.
- Skyll rengjørings- og Print-elektrodene i rent vann etter avkjøling.
- Skru rengjøringsselektrolytten av rengjøringsseisepistolen og lukk den.
- Pump rengjøringsseisepistolen tom.

Avhending

Brukt rengjøringsfilt regnes som spesialavfall.

Ved rengjøring og polering blir det lagret tungmetaller i den brukte rengjøringsselektrolytten. Brukte rengjøringsselektrolytter regnes derfor som spesialavfall.

Ta hensyn til gjeldende nasjonale og lokale bestemmelser ved avhending.

Gamle elektriske apparater leveres inn til miljøvennlig gjenvinning i henhold til europeisk standard og nasjonal rett. Brukte apparater kan leveres tilbake til for-

handleren eller til en lokal, godkjent gjenvinningsstasjon. Fagmessig avfallshåndtering av gamle apparater bidrar til bærekraftig gjenvinning av naturressurser. Dersom dette ignoreres, kan det føre til negativ påvirkning på helse/miljø.

Tekniske data

MagicCleaner 150 /EF 150 /CN 150 /np	Nettspenning	~ 1 x 230 V
	Nettspenningstoleranse	-15 / +10 %
	Nettfrekvens	50 / 60 Hz
	Nettsikring	6,3 A treg
	maks. primæreffekt	500 VA
	Utgangsstrøm	maks. 15 A
	Utgangsspenning	
	AC	10 V
	DC	30 V
	Utgangseffekt	450 W
	Tomgangsspenning	30 V
	Rengjøringsmiddel-innhold	0,1 l
	Beskyttelsesklasse	IP 23
	Mål l/b/h	365 / 130 / 285 mm 14,37 / 5,12 / 11,22 inch
	Vekt	4,5 kg 9,92 lb.
	Støyutvikling	> 10 dB (A)
	Omgivelsestemperatur	0 - +40 °C / 32 - 104 °F
	Lagringstemperatur ⁽¹⁾	-20 - +55 °C / -4 - 131 °F
	Maks. brukshøyde over havet	2000 m 6561 feet 8,16 inch
	Overspenningskategori	III
	Forurensningsgrad iht. IEC60664 3	3
EMC-utslippsklasse	A Industri	
Skadestoff-utslippsverdier i drift (målt iht. UNI EN 689/97 del 5)	Standard MAK 1 mg/m ³ < 0,31 mg/m ³	
Sikkerhetsmerking	CE, S, CCC	

(1) Uten rengjøringsselektrolytt

MagicCleaner
150 MV/B
150 MV/np

Nettspenning	~ 1 x 100 - 110 V
Nettspenningstoleranse	-15 / +10 %
Nettfrekvens	50 / 60 Hz
Nettsikring	6,3 A treg
maks. primæreffekt	500 VA
Utgangsstrøm	maks. 15 A
Utgangsspenning	
AC	10 V
DC	30 V
Utgangseffekt	450 W
Tomgangsspenning	30 V
Rengjøringsmiddel-innhold	0,1 l
Beskyttelsesklasse	IP 23
Mål l/b/h	365 / 130 / 285 mm 14,37 / 5,12 / 11,22 inch
Vekt	4,5 kg
Støyutvikling	> 10 dB (A)
Omgivelsestemperatur	0 - +40 °C / 32 - 104 °F
Lagringstemperatur ⁽¹⁾	-20 - +55 °C / -4 - 131 °F
Maks. brukshøyde over havet	2000 m 6561 feet 8,16 inch.
Overspenningskategori	III
Forurensningsgrad iht. IEC60664 3	3
EMC-utslippsklasse	A Industri
Skadestoff-utslippsverdier i drift (målt iht. UNI EN 689/97 del 5)	Standard MAK 1 mg/m ³ < 0,31 mg/m ³
Sikkerhetsmerking	CE, S, CCC

(1) Uten rengjøringsselektrolytt



Fronius International GmbH

Froniusstraße 1
4643 Pettenbach
Austria
contact@fronius.com
www.fronius.com

At www.fronius.com/contact you will find the contact details
of all Fronius subsidiaries and Sales & Service Partners.