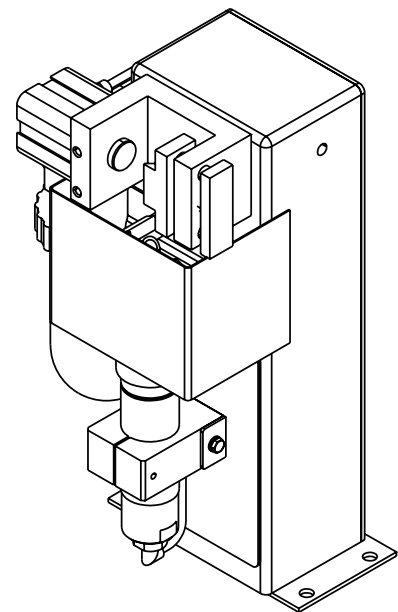


Operating Instructions

Robacta Reamer



SK | Návod na obsluhu



Obsah

Bezpečnostné predpisy.....	5
Vysvetlenie bezpečnostných upozornení.....	5
Všeobecne	5
Použitie podľa určenia.....	6
Okolité podmienky	6
Povinnosti prevádzkovateľa.....	6
Povinnosti personálu.....	6
Osobitné miesta ohrozenia.....	7
Vlastná ochrana a ochrana ďalších osôb.....	7
Klasifikácia zariadení podľa EMK	8
Opatrenia v oblasti elektromagnetickej kompatibility.....	8
Opatrenia v elektromagnetických poliach.....	8
Bezpečnostné opatrenia na mieste inštalácie a pri preprave.....	9
Bezpečnostné opatrenia v normálnej prevádzke.....	9
Uvedenie do prevádzky, údržba a renovácia.....	9
Bezpečnostno-technická kontrola	10
Likvidácia	10
Označenie bezpečnosti	10
Autorské práva	10
Všeobecné informácie	11
Všeobecné informácie	13
Princíp	13
Konceptcia zariadenia.....	13
Oblasti použitia	13
Rozsah dodávky a doplnková výbava.....	14
Rozsah dodávky Robacta Reamer.....	14
Opcie Robacta Reamer.....	14
Výstražné upozornenia na zariadení	15
Výstražné upozornenia na čistiacom zariadení.....	15
Preprava.....	17
Prepravné prostriedky.....	17
Prepravné pokyny na balení.....	17
Ovládacie prvky, prípojné miesta a mechanické komponenty	19
Bezpečnosť.....	21
Bezpečnosť.....	21
Ovládacie prvky, prípojky a mechanické komponenty Robacta Reamer	22
Ovládacie prvky, prípojky a mechanické komponenty	22
Obsadenie štandardného I/O pripájacieho konektora (X1) pre riadenie robota.....	24
Všeobecné informácie	24
Obsadenie štandardného I/O pripájacieho konektora (X1)	24
Inštalácia a uvedenie do prevádzky	25
Bezpečnosť.....	27
Bezpečnosť.....	27
Zaistenie neprítomnosti stlačeného vzduchu na čistiacom zariadení.....	28
Pred uvedením do prevádzky.....	29
Použitie podľa určenia.....	29
Personál obsluhy a údržby.....	29
Pokyny na inštalovanie.....	29
Požiadavky na zásobovanie stlačeným vzduchom	29
Opatrenia na bezpečnú prevádzku zariadenia v spojení s nevyškoleným personálom obsluhy	30
Zoskrutkovanie čistiaceho zariadenia s podkladom.....	31
Zoskrutkovanie čistiaceho zariadenia vrátane montážneho stojana s podkladom.....	31
Zoskrutkovanie čistiaceho zariadenia s podkladom.....	32
Čistiaca pozícia zváracieho horáka	34

Čistiaca pozícia zvracieho horáka.....	34
Nastavenie upínacieho zariadenia plynovej dýzy.....	35
Nastavenie upínacieho zariadenia plynovej dýzy.....	35
Montáž čistiacej frézy.....	36
Montáž čistiacej frézy.....	36
Nastavenie zdvíhacieho zariadenia.....	37
Nastavenie zdvíhacieho zariadenia.....	37
Uvedenie rozprašovača separačného prostriedku do prevádzky.....	38
Uvedenie rozprašovača separačného prostriedku.....	38
Správne nastavenie vstrekovacích dýz separačného prostriedku.....	39
Inštalácia mechanicky ovládaného odstrihávača drôtu (opcia).....	40
Inštalácia mechanicky ovládaného odstrihávača drôtu.....	40
Inštalácia elektricky ovládaného odstrihávača drôtu (opcia).....	43
Inštalácia elektricky ovládaného odstrihávača drôtu.....	43
Spôsob fungovania odstrihávača drôtu.....	45
Maximálny priemer drôtu.....	45
Spôsob fungovania mechanicky ovládaného odstrihávača drôtu.....	45
Spôsob fungovania elektricky ovládaného odstrihávača drôtu.....	45
Inštalácia napájania stlačeným vzduchom.....	46
Vytvorenie zásobovania stlačeným vzduchom čistiaceho zariadenia, spôsob fungovania pneumatického pretlakového ventilu.....	46
Uvedenie čistiaceho zariadenia do prevádzky.....	47
Predpoklady na uvedenie do prevádzky.....	47
Uvedenie do prevádzky.....	47
Priebeh programu a priebeh signálu.....	48
Priebeh programu čistenia.....	48
Priebeh signálu.....	50
Ošetrovanie, údržba a likvidácia	51
Bezpečnosť.....	53
Bezpečnosť.....	53
Zaistenie neprítomnosti stlačeného vzduchu na čistiacom zariadení.....	54
Ošetrovanie, údržba a likvidácia.....	55
Všeobecne.....	55
Pred každým uvedením do prevádzky.....	55
Denne.....	55
Týždenne.....	55
Každých 6 mesiacov.....	55
V prípade potreby.....	55
Likvidácia.....	55
Diagnostika chýb, odstránenie chýb	57
Bezpečnosť.....	59
Bezpečnosť.....	59
Zaistenie neprítomnosti stlačeného vzduchu na čistiacom zariadení.....	60
Diagnostika chýb, odstránenie chýb.....	61
Chyba v postupe programu.....	61
Technické údaje	63
Technické údaje.....	65
Robacta Reamer.....	65
Príloha	67
Schéma zapojenia Robacta Reamer.....	69
Pneumatická schéma Robacta Reamer.....	70
Prehlásenie o zhode.....	71

Bezpečnostné predpisy

Vysvetlenie bezpečnostných upozornení

VÝSTRAHA!

Označuje bezprostredne hroziace nebezpečenstvo.

- ▶ Ak sa mu nevyhnete, môže to mať za následok smrť alebo najťažšie úrazy.

NEBEZPEČENSTVO!

Označuje možnosť vzniku nebezpečnej situácie.

- ▶ Ak sa jej nezabráni, dôsledkom môže byť smrť alebo najťažšie zranenia.

POZOR!

Označuje potenciálne škodlivú situáciu.

- ▶ Ak sa jej nezabráni, dôsledkom môžu byť ľahké alebo nepatrné zranenia, ako aj materiálne škody.

UPOZORNENIE!

Označuje možnosť nepriaznivo ovplyvnených pracovných výsledkov a poškodení výbavy.

Všeobecne

Zariadenie je vyhotovené na úrovni súčasného stavu techniky a uznávaných bezpečnostno-technických predpisov. Predsa však pri chybnej obsluhu alebo zneužití hrozí nebezpečenstvo

- ohrozenia života a zdravia operátora alebo tretej osoby,
- zariadenia a iných vecných hodnôt prevádzkovateľa,
- znemožnenia efektívnej práce s týmto zariadením.

Všetky osoby, ktoré sú poverené uvedením do prevádzky, obsluhou, údržbou a udržiavaním tohto zariadenia, musia

- byť zodpovedajúco kvalifikované,
- mať znalosti o automatizovanom zväraní
- a kompletne si prečítať tento návod na obsluhu, ako aj všetky návody na obsluhu systémových komponentov a presne ich dodržiavať.

Tento návod na obsluhu treba mať neustále uložený na mieste použitia zariadenia. Okrem tohto návodu na obsluhu treba dodržiavať všeobecne platné, ako aj miestne predpisy na prevenciu úrazov a na ochranu životného prostredia.

Všetky bezpečnostné pokyny a upozornenia na nebezpečenstvo na zariadení

- udržiavajte v čitateľnom stave,
- nepoškodzujte,
- neodstraňujte,
- neprikrývajte, neprelepujte ani nepremaľovávajte.

Umiestnenie bezpečnostných pokynov a upozornení na nebezpečenstvo na zariadení nájdete v kapitole „Všeobecne“ v návode na obsluhu Vášho zariadenia!

Pred uvedením zariadenia do prevádzky sa musia odstrániť poruchy, ktoré môžu nepriaznivo ovplyvniť bezpečnosť!

Ide o Vašu bezpečnosť!

Použitie podľa určenia

Zariadenie sa musí používať výhradne na práce v zmysle použitia podľa určenia.

Zariadenie je výhradne určené na mechanické čistenie robotických zväracích horákov Fronius v automatickej prevádzke.

Iné použitie alebo použitie presahujúce tento rámec sa považuje za neprimerané a nie je v súlade s určením. Za takto vzniknuté škody výrobca neručí.

K použitiu podľa určenia patrí tiež:

- kompletne prečítanie tohto návodu na obsluhu,
- dodržiavanie všetkých pokynov a bezpečnostných predpisov uvedených v tomto návode na obsluhu,
- dodržiavanie inšpekčných prác a údržbových prác.

Zariadenie je určené na prevádzku v priemysle a podnikaní. Za poškodenia vyplývajúce z použitia v obytnej oblasti výrobca neručí.

Výrobca v žiadnom prípade neručí za nedostatočné alebo chybné pracovné výsledky.

Okolité podmienky

Prevádzkovanie alebo skladovanie zariadenia mimo uvedenej oblasti je považované za použitie, ktoré nie je v súlade s určením. Za takto vzniknuté škody výrobca neručí.

Teplotný rozsah okolitého vzduchu:

- pri prevádzkovaní: 0 °C až + 40 °C (32 °F až 104 °F)
- pri preprave a skladovaní: -25 °C až +55 °C (-13 °F až 131 °F)

Relatívna vlhkosť vzduchu:

- do 50 % pri 40 °C (104 °F)
- do 90 % pri 20 °C (68 °F)

Okolité vzduch: bez prachu, kyselín, korózných plynov alebo substancií, atď.

Nadmorská výška: do 2 000 m (6 500 ft)

Povinnosti prevádzkovateľa

Prevádzkovateľ sa zaväzuje na zariadení nechať pracovať iba osoby, ktoré

- sú oboznámené so základnými predpismi o pracovnej bezpečnosti a o predchádzaní úrazom a sú zaučené do manipulácie so zariadením,
- si prečítali a porozumeli tomuto návodu na obsluhu, predovšetkým kapitole „Bezpečnostné predpisy“ a potvrdili to svojim podpisom,
- sú vyškolené v súlade s požiadavkami na pracovné výsledky.

Bezpečnostnú informovanosť personálu treba v pravidelných intervaloch kontrolovať.

Povinnosti personálu

Všetky osoby, ktoré sú poverené prácami na zariadení, sa pred začiatkom práce zaväzujú

- dodržiavať základné predpisy pre bezpečnosť pri práci a predchádzanie úrazom,
- prečítať si tento návod na obsluhu, predovšetkým kapitolu „Bezpečnostné predpisy“, a svojim podpisom potvrdiť, že jej porozumeli a že ju budú dodržiavať.

Pred opustením pracoviska zabezpečte, aby aj počas neprítomnosti nemohlo dochádzať k žiadnym personálnym a materiálnym škodám.

**Osobitné miesta
ohrozenia**

Nezdržiavajte sa v pracovnej zóne robota.

Zariadenie vždy integrujte do nadradeného bezpečnostného systému v rámci zaistenej zóny.

Ak je potrebné do tejto zóny vstupovať na vystrojovanie a údržbové práce, zabezpečte, aby:

- bolo celé zariadenie na dobu pobytu v tejto zóne odstavené
- a chránené proti nežiaducemu uvedeniu do prevádzky, napr. v dôsledku chyby riadenia.

Ak má prístup k zariadeniu nevyškolený personál obsluhy, musí byť po celú dobu pobytu odpojený prívod stlačeného vzduchu k zariadeniu podľa „Performance Level d“ normy ISO 13849-1.

Okrem pokynov uvedených v tomto návode na obsluhu sa musia dodržiavať aj bezpečnostné predpisy výrobcu robota.

Telom, hlavne rukami, tvárou, vlasmi, odevom ani žiadnymi nástrojmi sa nepribližujte k pohyblivým konštrukčným dielom, ako napríklad:

- rotujúcej čistiacej fréze,
- zdvíhaciemu zariadeniu pohybujúcemu sa nahor/nadol,
- zasúvajúceho/vysúvajúceho sa upínaciemu zariadeniu plynovej dýzy,
- odstrihávaču drôtu.

Nedotýkajte sa čistiacich fréz bezprostredne po prevádzke – nebezpečenstvo popálenia. Dodržujte osobitné bezpečnostné predpisy pre zaobchádzanie s čistiacou frézou, ktoré sa nachádzajú v návode na obsluhu.

Ruky, tvár a oči si chráňte pred odletujúcimi dielmi (triesky...) a pred zmesou stlačeného vzduchu/separačného prostriedku unikajúcou zo vstrekovacích dýz separačného prostriedku.

Kryty sa smú otvárať/odstraňovať iba pri vykonávaní údržbových, inštalačných a opravárenských prác.

Počas prevádzkovania

- Zabezpečte, aby boli všetky kryty zatvorené a aby boli riadne namontované.
- Všetky kryty udržiavajte v zatvorenom stave.

**Vlastná ochrana
a ochrana
ďalších osôb**

Pri zaobchádzaní so zariadením sa vystavujete početným ohrozeniam. Okrem pokynov uvedených v tomto návode na obsluhu sa musia dodržiavať aj bezpečnostné predpisy výrobcu celého zväracieho systému.

Osoby, predovšetkým deti, držte v dostatočnej vzdialenosti od zariadení v prevádzke a od zväracieho procesu. Ak sa však predsa v blízkosti nachádzajú osoby:

- poučte ich o všetkých nebezpečenstvách (nebezpečenstvo pomliaždenia spôsobené mechanicky sa pohybujúcimi konštrukčnými dielmi, nebezpečenstvo poranenia spôsobené čistiacou frézou, odletujúcimi trieskami a podobne, unikajúcou zmesou stlačeného vzduchu/separačného prostriedku, odletujúcimi iskrami, nebezpečenstvo oslepnutia spôsobené elektrickým oblúkom, zdraviu škodlivý dym zo zvärania, zaťaženie hlukom, možné ohrozenie spôsobené elektrickým a zväracím prúdom...),
- dajte im k dispozícii vhodné ochranné prostriedky
- alebo postavte vhodné ochranné steny či závesy.

Klasifikácia zariadení podľa EMK

Zariadenia emisnej triedy A:

- sú určené len na použitie v priemyselnom prostredí,
- v inom prostredí môžu spôsobovať rušenie po vedení a vyžarovanie v závislosti od výkonu.

Zariadenia emisnej triedy B:

- spĺňajú požiadavky na emisie pre obytné a priemyselné prostredie. Platí to aj pre obytné prostredie, v ktorom sa napájanie energiou zabezpečuje z verejnej nízkonapäťovej siete.

Klasifikácia zariadení EMK podľa typového štítku alebo technických údajov.

Opatrenia v oblasti elektromagnetickej kompatibility

V osobitných prípadoch môže napriek dodržiavaniu normalizovaných hraničných hodnôt emisií dochádzať k negatívnemu ovplyvňovaniu prostredia danej aplikácie (napr. ak sa na mieste inštalácie nachádzajú citlivé zariadenia alebo ak sa miesto inštalácie nachádza v blízkosti rádiového alebo televízneho prijímača). V takom prípade je prevádzkovateľ povinný prijať primerané opatrenia na odstránenie rušenia.

Podľa národných a medzinárodných ustanovení prekontrolujte a vyhodnoťte možné problémy a odolnosť voči rušeniu zariadení v okolí:

- bezpečnostné zariadenia,
- sieťové a signálové káble a tiež káble na prenos dát,
- výpočtové a telekomunikačné zariadenia,
- zariadenia na meranie a kalibráciu,

Podporné opatrenia na zabránenie problémom s elektromagnetickou kompatibilitou:

1. Sieťové napájanie
 - Ak aj napriek predpísanému pripojeniu na sieť dochádza k elektromagnetickým poruchám, prijmite dodatočné opatrenia (napr. použite vhodný sieťový filter).
2. Riadiace vedenia
 - zachovajte ich čo možno najkratšie,
 - nechajte ich prebiehať uložené tesne pri sebe (aj kvôli zabráneniu problémom s elektromagnetickými poľami),
 - uložte ich v dostatočnej vzdialenosti od iných vodičov.
3. Vyrovnávanie potenciálov
4. Odtienenie, ak je to potrebné.
 - Iné zariadenia v okolí odtieňte.
 - Odtieňte celú zvrásciu inštaláciu.

Opatrenia v elektromagnetických poliach

Elektromagnetické polia môžu spôsobiť poškodenie zdravia, ktoré ešte nie je známe:

- účinky na zdravie okolitých osôb, napríklad nositeľov kardiostimulátorov a pomôcok pre nedoslýchavých,
- osoby s kardiostimulátorom sa musia poradiť so svojim lekárom prv, než sa budú zdržiavať v bezprostrednej blízkosti tohto zariadenia a zvráscieho procesu,
- z bezpečnostných dôvodov treba udržiavať podľa možnosti čo najväčšie odstupy medzi zvrásciami káblami a hlavou/trupom zvráscára,
- zvráscie káble a hadicové vedenia nenosiť prevesené cez plece ani ovinuté okolo tela a častí tela.

Bezpečnostné opatrenia na mieste inštalácie a pri preprave

Padajúce zariadenie môže znamenať nebezpečenstvo ohrozenia života! Zariadenie postavte vodorovne na rovný, pevný a stabilný podklad a pevne ho ukotvite, aby bolo chránené proti prevrhnutiu.

V priestoroch s nebezpečenstvom požiaru a výbuchu platia špeciálne predpisy.
- Dodržiavajte príslušné národné a medzinárodné ustanovenia.

Vnútroprevádzkovými pokynmi a kontrolami zabezpečte, aby bolo okolie pracoviska vždy čisté a prehľadné.

Pri preprave zariadenia sa postarajte o to, aby sa dodržali platné národné a regionálne smernice a predpisy na prevenciu úrazov. Platí to špeciálne pre smernice týkajúce sa ohrozenia pri transporte a preprave.

Pred uvedením do prevádzky a po preprave sa musí bezpodmienečne vykonať vizuálna kontrola zariadenia ohľadne prípadných poškodení. Eventuálne poškodenia musí pred uvedením do prevádzky opraviť vyškolený servisný personál.

Bezpečnostné opatrenia v normálnej prevádzke

Zariadenie prevádzkujte iba vtedy, ak sú plne funkčné všetky bezpečnostné zariadenia. Ak nie sú bezpečnostné zariadenia plne funkčné, vzniká nebezpečenstvo

- ohrozenia života a zdravia operátora alebo tretej osoby,
- pre zariadenie a iné materiálne hodnoty prevádzkovateľa,
- znemožnenia efektívnej práce s týmto zariadením.

Bezpečnostné zariadenia, ktoré nie sú plne funkčné, je potrebné pred uvedením zariadenia do prevádzky opraviť.

Bezpečnostné zariadenia nikdy neobchádzajte ani nevyraďujte z prevádzky.

Pred uvedením zariadenia do prevádzky zabezpečte, aby nemohla byť ohrozená žiadna osoba.

Minimálne raz za týždeň skontrolujte, či sa na zariadení nevyskytujú zvonku rozpoznateľné škody a skontrolujte funkčnosť bezpečnostných zariadení.

- Používajte len vhodný originálny separačný prostriedok od výrobcu.
- Pri manipulácii so separačným prostriedkom dodržiavajte údaje karty bezpečnostných údajov separačného prostriedku. Kartu bezpečnostných údajov separačného prostriedku dostanete vo vašom servisnom stredisku alebo prostredníctvom internetovej stránky výrobcu.
- Separačné prostriedky od výrobcu nemiešajte s ostatnými separačnými prostriedkami.
- Ak pri použití iných separačných prostriedkov dôjde ku škodám, výrobca za ne neručí a zaniknú všetky záručné nároky.
- Opatrebované separačné prostriedky odborne zlikvidujte podľa národných a medzinárodných predpisov.

Uvedenie do prevádzky, údržba a re-novácia

Pri dieloch z iných zdrojov nie je zaručené, že boli skonštruované a vyrobené primerane danému namáhaniu a bezpečnosti.

- Používajte iba originálne náhradné diely a spotrebné diely (platí tiež pre normalizované diely).
- Bez povolenia výrobcu nevykonávajte na zariadení žiadne zmeny, osádzania ani prestavby.
- Ihneď vymeňte konštrukčné diely, ktoré nie sú v bezchybnom stave.
- Pri objednávke uvádzajte presný názov a registračné číslo podľa zoznamu náhradných dielov, ako aj výrobné číslo svojho zariadenia.

Skrutky krytu predstavujú spojenie ochranného vodiča pre uzemnenie dielov krytu.

Vždy používajte originálne skrutky krytu v príslušnom počte s uvedeným ťahovacím momentom.

Bezpečnostno-technická kontrola

Prevádzkovateľ odporúča najmenej raz za 12 mesiacov vykonať bezpečnostno-technickú kontrolu zariadenia.

Odporúča sa, aby poverený elektrikár vykonal bezpečnostno-technickú kontrolu

- po zmene,
- po osadzovaní alebo prestavbách,
- po oprave, ošetrovaní a údržbe,
- minimálne každých 12 mesiacov.

Pri tejto bezpečnostno-technickej kontrole postupujte podľa príslušných národných a medzinárodných noriem a smerníc.

Bližšie informácie pre bezpečnostno-technickú kontrolu a kalibráciu získate vo vašom servisnom stredisku. V stredisku vám na požiadanie poskytnú aj potrebné podklady.

Likvidácia

Staré elektrické prístroje a elektronika sa musia zbierať oddelene a recyklovať ekologickým spôsobom v súlade s európskou smernicou a vnútroštátnymi právnymi predpismi. Použité zariadenia odovzdajte predajcovi alebo do miestneho, autorizovaného zberného a likvidačného systému. Správnu likvidáciu starých prístrojov podporujete trvalo udržateľnú recykláciu materiálových zdrojov. Ignorovanie takejto likvidácie môže mať negatívny vplyv na zdravie alebo životné prostredie.

Obalové materiály

Separovaný zber. Overte si predpisy platné vo vašej obci. Zmenšite objem škatule na minimum.

Označenie bezpečnosti

Zariadenia s označením CE spĺňajú základné požiadavky príslušných smerníc (napr. smernica o nízkom napätí, smernica o elektromagnetickej kompatibilite a smernica o strojných zariadeniach).

Zariadenia označené kontrolným znakom CSA spĺňajú požiadavky relevantných noriem pre Kanadu a USA.

Autorské práva

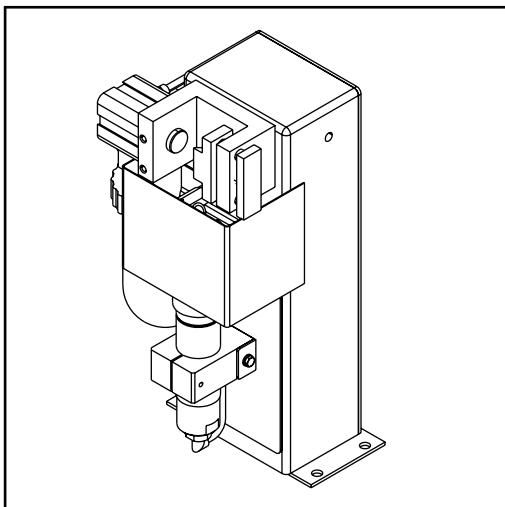
Autorské práva na tento návod na obsluhu zostávajú u výrobcu.

Text a vyobrazenia zodpovedajú technickému stavu pri zadaní do tlače. Zmeny sú vyhradené. Obsah návodu na obsluhu v žiadnom prípade neopodstatňuje nároky zo strany kupujúceho. Za zlepšovacie návrhy a upozornenia na chyby v tomto návode na obsluhu sme vďační.

Všeobecné informácie

Všeobecné informácie

Princíp



Robacta Reamer je čistiace zariadenie zvaracieho horáka, ktoré sa používa na automatické čistenie zvaracích horákov MIG/MAG. Pomocou týchto zariadení je možné pri veľkom množstve geometrií zvaracích horákov spoľahlivo vyčistiť vnútorný priestor plynovej dýzy a čelo plynovej dýzy, a tým výrazne zvýšiť životnosť týchto spotrebných dielov. Súčasne sa pri Robacta Reamer rovnomerným nanosením separačného prostriedku zabráni novým usadeninám nečistôt.

Koncepcia zariadenia

V robustnom ocelovom kryte je umiestnený zdvíhací valec pre zdvíhacie zariadenie a všetky pneumatické konštrukčné diely.

Na vonkajšej strane sa nachádzajú čistiaci motor a upínacie zariadenie pre plynovú dýzu zvaracieho horáka. Nádoba na separačný prostriedok je upevnená zvonku na ocelovom kryte.

Zariadenie Robacta Reamer je možné voliteľne vybaviť odstrihávačom drôtu. Počas procesu čistenia sa drôtová elektróda skracuje na definovanú dĺžku pre nasledujúci zvarací proces.

Zariadenie sa profesionálne montuje so stabilným montážnym podstavcom.

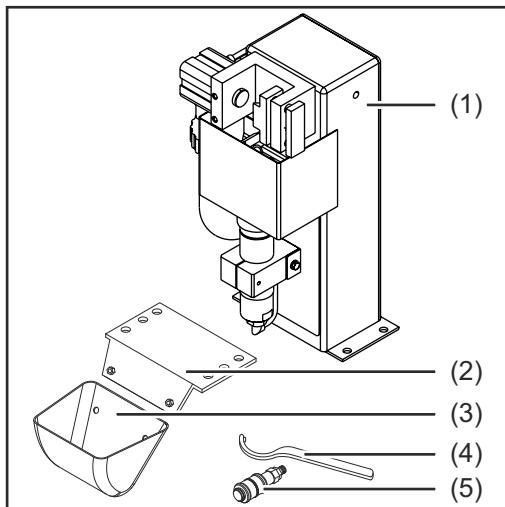
Oblasti použitia

Zariadenie Robacta Reamer je vhodné výhradne pre aplikácie v oblasti automatizácie a robotiky a môžu sa nasadiť nielen pri spracovaní ocelových, ale aj hliníkových materiálov.

Zariadenie Robacta Reamer bolo koncipované pre použitie v automobilovom a dodávateľskom priemysle, pre výrobu prístrojov, chemických zariadení, pre strojárstvo a výrobu koľajových vozidiel.

Rozsah dodávky a doplnková výbava

Rozsah dodávky Robacta Reamer



UPOZORNENIE!

Separáčny prostriedok „Robacta Reamer“ (číslo výrobku 42,0411,8042) a čistiaci fréza nie sú súčasťou dodávky.

- (1) Čistiace zariadenie Robacta Reamer
- (2) Uchytenie zbernej nádrže
- (3) Zberná nádrž
- (4) Napínací kľúč pre čistiaci motor
- (5) Pneumatický poistný ventil

Nenachádza sa na obrázku:

- (6) Štandardný pripájací konektor I/O (X1) bez kábla
- (7) Návod na obsluhu
- (8) Plniaci lievnik pre separáčny prostriedok
- (9) Upevňovací materiál na montáž čistiaceho zariadenia:
 - 4 skrutky,
 - 4 podložky,
 - 4 pružné podložky,
 - 4 matice.

- Opcie Robacta Reamer**
 - Montážny podstavec
 - Odstrihávač drôtu

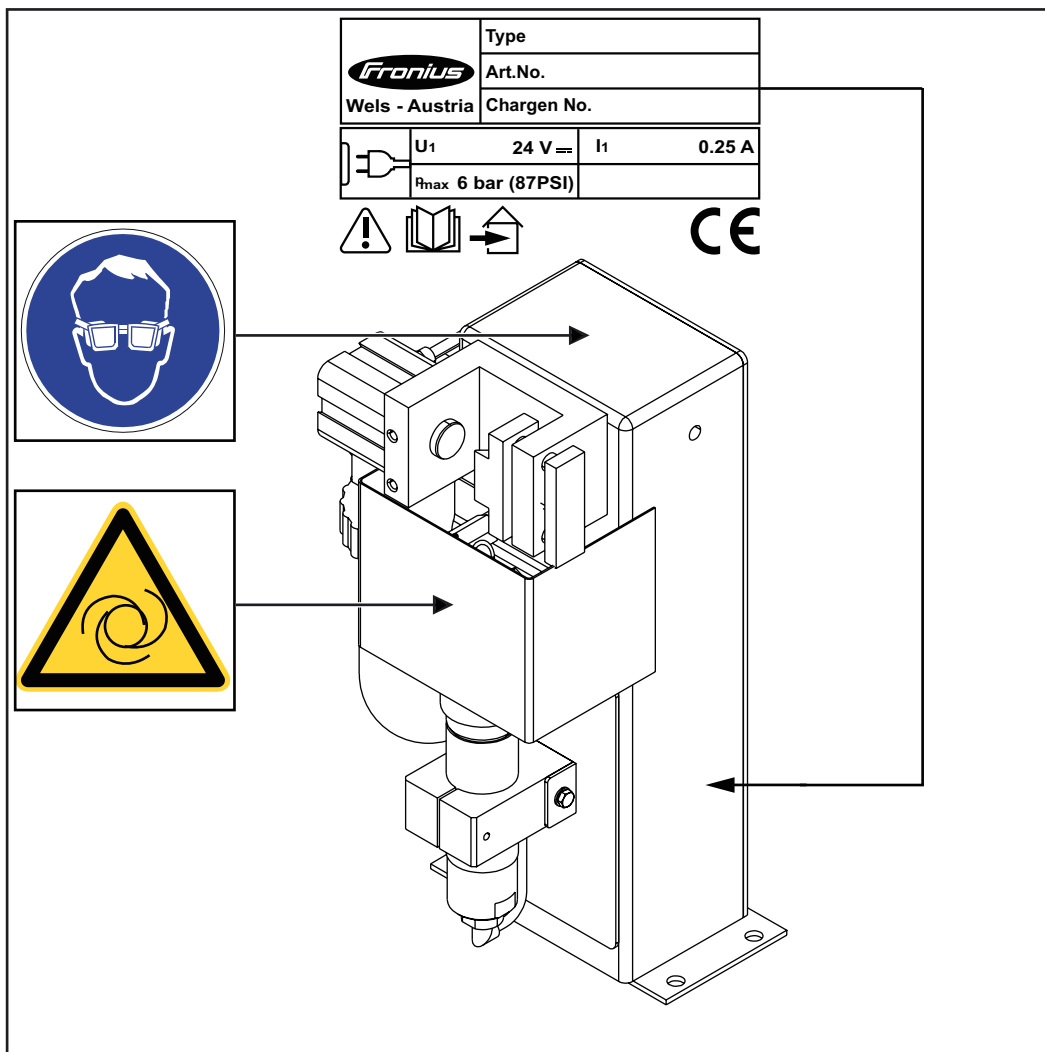
Výstražné upozornenia na zariadení

Výstražné upozornenia na čistiacom zariadení

UPOZORNENIE!

Na čistiacom zariadení sú upevnené výstražné upozornenia a výkonový štítok.

Výstražné upozornenia a výkonový štítok nesmú byť odstránené ani pretreté náterom.



Výstražné upozornenia na čistiacom zariadení



VAROVANIE! Nebezpečenstvo vážnych poranení spôsobených:

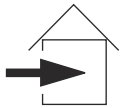
- mechanicky sa pohybujúcimi konštrukčnými dielmi,
- zmesou stlačeného vzduchu/separačného prostriedku unikajúcou zo vstrekovacích dýz separačného prostriedku,
- odletujúcimi dielmi (triesky...).

Počas údržby a servisu musí byť zariadenie bez napätia a tlaku.



Uvedené funkcie použite až vtedy, keď si kompletne prečítate nasledujúce dokumenty a porozumiete im:

- tento návod na obsluhu,
- všetky návody na obsluhu systémových komponentov, najmä bezpečnostné predpisy.



Na použitie len v uzavretých priestoroch



Používajte ochranu zraku



Výstraha pred automatickým rozbehom zariadenia

Prepravné prostriedky

Zariadenie prepravujte pomocou nasledujúcich prepravných prostriedkov:

- na palete pomocou vysokozdvížneho vidlicového vozíka,
- na palete pomocou zdvíhacieho vozíka,
- manuálne.



NEBEZPEČENSTVO!

Nebezpečenstvo v dôsledku pádu zariadení a predmetov.

Následkom môžu byť vážne poranenia osôb alebo materiálne škody.

- ▶ Pri preprave zariadenia pomocou vysokozdvížneho vidlicového či zdvíhacieho vozíka zaistite zariadenie proti prevráteniu.
 - ▶ Nevykonávajte žiadne prudké zmeny smeru, brzdiace alebo zrýchľujúce manévry.
-

Prepravné pokyny na balení



POZOR!

Nebezpečenstvo v dôsledku nesprávnej prepravy.

Následkom môžu byť materiálne škody.

- ▶ Dodržiavajte prepravné pokyny, uvedené na balení zariadenia.
-

Ovládacie prvky, prípojné miesta a mechanické komponenty

Bezpečnosť

Pri používaní všetkých funkcií dodržiavajte všetky nasledujúce uvedené bezpečnostné predpisy popísané v kapitole „Ovládacie prvky, prípojky a mechanické komponenty“!



NEBEZPEČENSTVO!

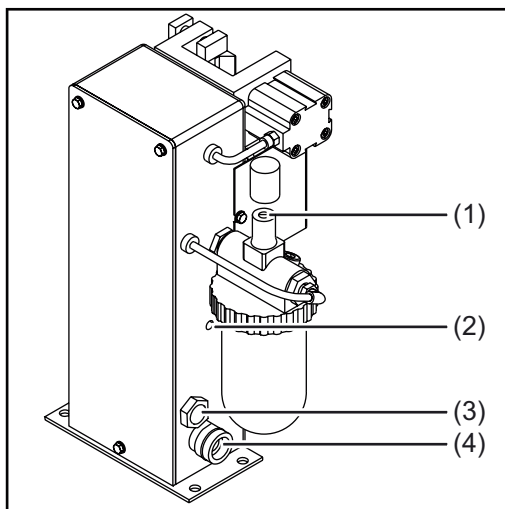
Nesprávna obsluha môže spôsobiť závažné poranenia osôb a materiálne škody.

Popísané funkcie môže používať len vyškolený odborný personál. Uvedené funkcie použijete až vtedy, keď si kompletne prečítate nasledujúce dokumenty a porozumiete im:

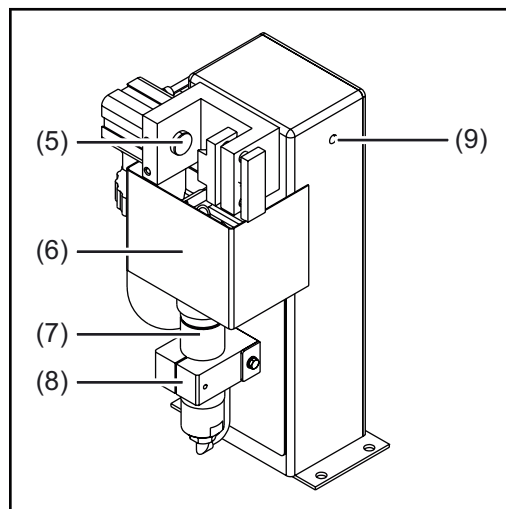
- ▶ tento návod na obsluhu,
 - ▶ všetky návody na obsluhu systémových komponentov, najmä bezpečnostné predpisy.
-

Ovládacie prvky, prípojky a mechanické komponenty Robacta Reamer

Ovládacie prvky, prípojky a mechanické komponenty



Pohľad z boku



Pohľad spredu

(1) Nastavovací regulátor separačného prostriedku

Na nastavenie vstrekaného množstva na vstrekovacích dýzach separačného prostriedku

(2) Skrutka „čistenie“

Na manuálnu kontrolu nasledujúcich funkcií:

- čistiaceho motora vyp/zap,
- zásobovania vstrekovacích dýz separačného prostriedku stlačeným vzduchom a separačnými prostriedkami (zmes stlačeného vzduchu/ separačného prostriedku sa rozprašuje zo vstrekovacích dýz separačného prostriedku),
- pohybu zdvíhacieho zariadenie nahor/nadol,
- vysúvania/zasúvania upínacieho zariadenia plynovej dýzy.

(3) Prípojka stlačeného vzduchu

Na zásobovanie suchým stlačeným vzduchom 6 barov (86.99 psi)
Oznacenie závitú pripojenie stlačeného vzduchu: G ¼

(4) Štandardná prípojka I/O (X1)

Napájanie 24 V DC



POZOR!

Nebezpečenstvo poškodenia zásobovania štandardnej prípojky I/O (X1) spôsobené nadprúdom.

Napájanie 500 mA pomalé zabezpečte proti nadprúdu.

(5) Upínacie zariadenie plynovej dýzy

Fixuje plynovú dýzu počas procesu čistenia

(6) Ochranný kryt

(7) Čistiaci motor

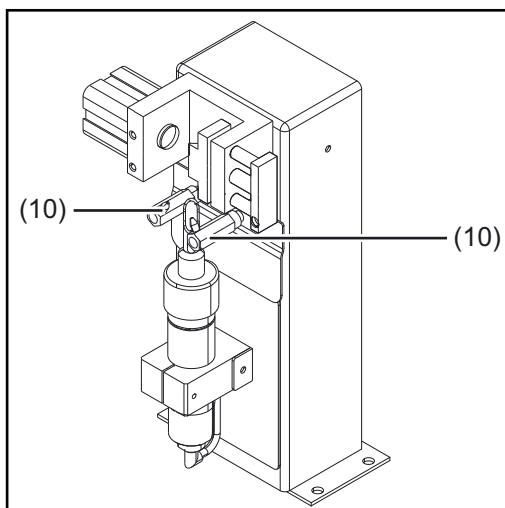
Poháňa čistiacu frézu

(8) Zdvíhacie zariadenie

Dvíha čistiaci motor s čistiacou frézou pri procese čistenia do čistiacej pozície.

(9) Tlačidlo „Rozprašovanie“

Vyvoláva sa ním proces rozprašovania. Na odvzdušnenie prívodných potrubí po naplnení separačného prostriedku.



Pohľad spredu

(10) Vstrekovacie dýzy separačného prostriedku

Na rozprašovanie separačného prostriedku vo vnútornom priestore plynových dýz a na čelnej strane plynových dýz za pomoci stlačeného vzduchu

Obsadenie štandardného I/O pripájacieho konektora (X1) pre riadenie robota

Všeobecné informácie

POZOR!

Nebezpečenstvo v súvislosti s nadprúdom.

Následkom môžu byť poškodenia napájania na štandardnej prípojke I/O (X1).

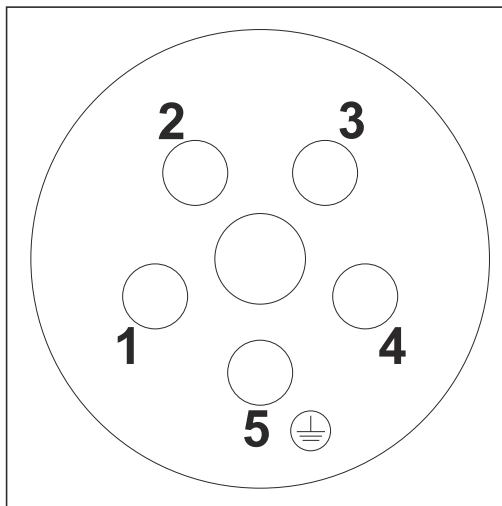
- ▶ Prúdové napájanie čistiaceho zariadenia zaistíte proti nadprúdu pomalou poistkou s kapacitou 500 mA.

UPOZORNENIE!

Aby sa vylúčili poruchy, musí byť dĺžka vedenia medzi čistiacim zariadením a riadením robota čo najkratšia.

Štandardná zástrčka I/O (X1) na pripojenie čistiaceho zariadenia k riadiacej jednotke robota je súčasťou dodávky. Zväzok káblov je potrebné prispôsobiť pripájajúcej technike riadenia robota.

Obsadenie štandardného I/O pripájacieho konektora (X1)



Obsadenie štandardného I/O pripájacieho konektora (X1) – náhľad zo strany kábla

1. Input – spustenie čistenia
2. ZEM
3. +24 V
4. Output – plynová dýza voľná
5. Uzemnenie

(pozri schémy zapojenia v prílohe)

Inštalácia a uvedenie do prevádzky

Bezpečnosť

Dodržiavajte všetky nasledujúce uvedené bezpečnostné predpisy pri prácach popísaných predovšetkým v kapitole „Inštalácia a uvedenie do prevádzky“!

NEBEZPEČENSTVO!

Chybná obsluha a chybné vykonané práce môžu zapríčiniť závažné poranenia osôb a materiálne škody.

Všetky činnosti uvedené v tomto návode na obsluhu smie vykonávať iba vyškolený odborný personál. Všetky funkcie popisované v tomto návode na obsluhu smie vykonávať iba vyškolený odborný personál. Všetky uvedené práce vykonajte a všetky popísané funkcie použite až vtedy, keď ste si prečítali a porozumeli nasledujúcim dokumentom:

- ▶ tomuto návodu na obsluhu,
- ▶ všetkým návodom na obsluhu systémových komponentov, najmä bezpečnostným predpisom.

NEBEZPEČENSTVO!

Automaticky sa rozbiehajúce stroje môžu byť príčinou závažných poranení osôb a materiálnych škôd.

Okrem pokynov uvedených v tomto návode na obsluhu sa musia dodržiavať aj bezpečnostné predpisy výrobcu robota a zváracieho systému. Pre vlastnú bezpečnosť sa presvedčte, či sú v pracovnej zóne robota dodržané všetky ochranné opatrenia a či sa budú zachovávať aj v priebehu vášho pobytu v tejto zóne.

NEBEZPEČENSTVO!

Nebezpečenstvo vážnych poranení spôsobených:

- ▶ mechanicky sa pohybujúcimi konštrukčnými dielmi,
- ▶ odletujúcimi dielmi (triesky...),
- ▶ zmesou stlačeného vzduchu/separačného prostriedku unikajúcou zo vstreko-
vacích dýz separačného prostriedku.
- ▶ Pred začiatkom prác na čistiacom zariadení alebo na systémových kompo-
nentoch s ním spojených:
- ▶ odpojte zásobovanie stlačeným vzduchom a napájanie napätím na strane
zákazníka od čistiaceho zariadenia a od systémových komponentov s ním
spojených a zabezpečte, aby zásobovanie stlačeným vzduchom a napájanie
napätím zostalo odpojené od čistiaceho zariadenia až do ukončenia všetkých
prác,
- ▶ zaistite, aby bolo čistiace zariadenie odpojené od stlačeného vzduchu – po-
trebné pracovné kroky nájdete v nasledujúcom odseku „Zaistenie neprítom-
nosti stlačeného vzduchu na čistiacom zariadení“.



NEBEZPEČENSTVO!

Ak sa čistiace zariadenie a s ním spojené systémové komponenty zásobujú napätím a/alebo stlačeným vzduchom, hrozí nebezpečenstvo závažných poranení spôsobených:

- ▶ rotujúcou čistiacou frézou,
- ▶ zdvíhacím zariadením pohybujúcim sa nahor/nadol,
- ▶ zasúvajúcim/vysúvajúcim sa upínacím zariadením plynovej dýzy,
- ▶ aktivovaným odstrihávačom drôtu,
- ▶ odletujúcimi dielmi (triesky...),
- ▶ zmesou stlačeného vzduchu/separačného prostriedku unikajúcou zo vstrekovacích dýz separačného prostriedku.

Ak musia byť práce na čistiacom zariadení vykonané počas napájania čistiaceho zariadenia napätím a/alebo zásobovania stlačeným vzduchom:

- ▶ nepribližujte sa telom, a to najmä rukami, tvárou a vlasmi, ani žiadnymi predmetmi či odevom k čistiacej fréze, k zdvíhaciemu zariadeniu, upínaciemu zariadeniu plynovej dýzy, odstrihávaču drôtu a k vstrekovacím dýzám separačného prostriedku,
- ▶ používajte ochranu sluchu,
- ▶ noste ochranné okuliare s bočnou ochranou.

Zaistenie neprítomnosti stlačeného vzduchu na čistiacom zariadení

Na zabezpečenie, aby bolo čistiace zariadenie bez stlačeného vzduchu, sa musíte pokúsiť čistiace zariadenie aktivovať krátkodobu bez existujúceho zásobovania stlačeným vzduchom. Táto operácia si vyžaduje nasledovný postup:

- 1** Vykonať ochranné opatrenia:
 - Môže dôjsť k aktivácii čistiacej frézy, zdvíhacieho zariadenia, upínacieho zariadenia plynovej dýzy, odstrihávača drôtu a vstrekovacích dýz separačného prostriedku. Preto sa telom, a to najmä rukami, tvárou a vlasmi, ani žiadnymi predmetmi či odevom nepribližujte k uvedeným konštrukčným dielom.
 - Používajte ochranu sluchu.
 - Noste ochranné okuliare s bočnou ochranou.
- 2** Zaistite, aby bolo čistiace zariadenie odpojené od zásobovania stlačeným vzduchom.
- 3** Skrutku „čistenie“ na čistiacom zariadení na krátku dobu otočte o 90° doprava a ihneď zasa vráťte do východiskovej polohy.
 - Ak čistiace zariadenie nereaguje na otáčanie skrutky, je zbavené stlačeného vzduchu.
 - Ak čistiace zariadenie reaguje na otáčanie skrutky, je ešte spojené so zásobovaním stlačeným vzduchom.
V tomto prípade pred začatím akejkoľvek práce čistiace zariadenie bezpodmienečne odpojte od zásobovania stlačeným vzduchom a následne sa ubezpečte, či je čistiace zariadenie zbavené stlačeného vzduchu.

Pred uvedením do prevádzky

Použitie podľa určenia

Čistiace zariadenie sa môže používať výlučne na mechanické čistenie robotických zväracích horákov Fronius v automatickej prevádzke v rámci technických údajov, obzvlášť na čistenie plynových dýz a vnútorného priestoru plynových dýz. Každé iné použitie alebo použitie presahujúce tento rámec sa považuje za použitie v rozpore s určením. Za poškodenia z toho vyplývajúce výrobca neručí.

K použitiu podľa určenia patrí tiež:

- kompletne prečítanie tohto návodu na obsluhu,
- dodržiavanie všetkých pokynov a bezpečnostných predpisov uvedených v tomto návode na obsluhu,
- dodržiavanie inšpekčných prác a údržbových prác.

Personál obsluhy a údržby

NEBEZPEČENSTVO!

Nebezpečenstvo v dôsledku automaticky sa spúšťajúcich strojov.

Následkom môžu byť vážne poranenia osôb alebo materiálne škody.

- ▶ Zariadenie smie vždy obsluhovať len 1 osoba. Okrem toho zabezpečte, aby sa počas prevádzky nenachádzali v pracovnej oblasti zariadenia žiadne osoby.
- ▶ Údržbu zariadenia smie vždy vykonávať len 1 osoba. Okrem toho zabezpečte, aby sa počas prác na zariadení nenachádzali v pracovnej oblasti zariadenia žiadne ďalšie osoby.

Pokyny na inštalovanie

Čistiace zariadenie je testované podľa stupňa krytia IP 21, čo znamená:

- že je zabezpečené ochranou proti vniknutiu pevných cudzích telies väčších ako \varnothing 12,5 mm (.49 in),
- že nie je zabezpečené žiadnou ochranou proti vode.

Zariadenie sa nesmie inštalovať a prevádzkovať na voľnom priestranstve. Zabudované elektrické diely musia byť chránené proti bezprostrednému vplyvu vlhkosti.

NEBEZPEČENSTVO!

Nebezpečenstvo v dôsledku prevrátenia alebo pádu zariadenia.

Následkom môžu byť vážne poranenia osôb alebo materiálne škody.

- ▶ Čistiace zariadenie vždy priskrutkujte k podkladu.

Požiadavky na zásobovanie stlačeným vzduchom

Na zaistenie správnej funkcie čistiaceho zariadenia musia byť splnené nasledovné podmienky pre zásobovanie stlačeným vzduchom:

- Zásobovanie stlačeným vzduchom musí byť vytvorené pomocou obmedzovača tlaku a filtra stlačeného vzduchu.
- Zabezpečte kvalitu stlačeného vzduchu podľa normy ISO 8573-1:2001, trieda 7 4 3, prístrojový vzduch.
 - Koncentrácia čistočiek pevných látok $\leq 10 \text{ mg/m}^3$.
 - Tlakový rosný bod pary $\leq +3 \text{ }^\circ\text{C}$.
 - Koncentrácia oleja $\leq 1 \text{ mg/m}^3$.

**Opatrenia na
bezpečnú
prevádzku zaria-
denia v spojení
s nevyškoleným
personálom ob-
sluhy**

Ak má prístup k zariadeniu nevyškolený personál obsluhy, musí byť po celú dobu pobytu odpojený prívod stlačeného vzduchu do zariadenia podľa 'Performance Level d' normy ISO 13849-1.

Odporúča sa, aby požadované prerušenie prívodu stlačeného vzduchu bolo zabezpečené pomocou tlakovacieho a ovzdušňovacieho ventilu MS6-SV firmy FESTO.

Zoskrutkovanie čistiaceho zariadenia s podkladom

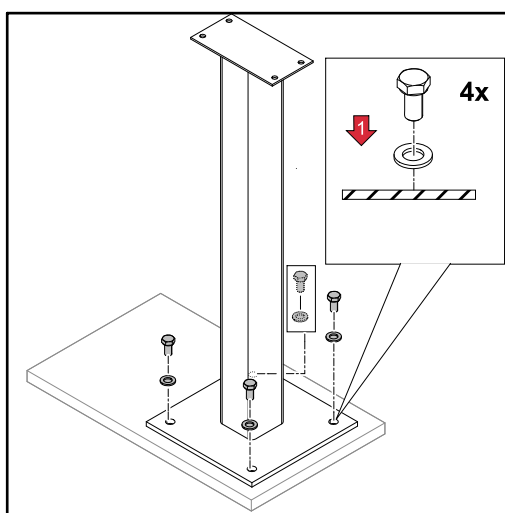
Zoskrutkovanie čistiaceho zariadenia vrátane montážneho stojana s podkladom

NEBEZPEČENSTVO!

Nebezpečenstvo v dôsledku prevrátenia alebo pádu zariadenia.

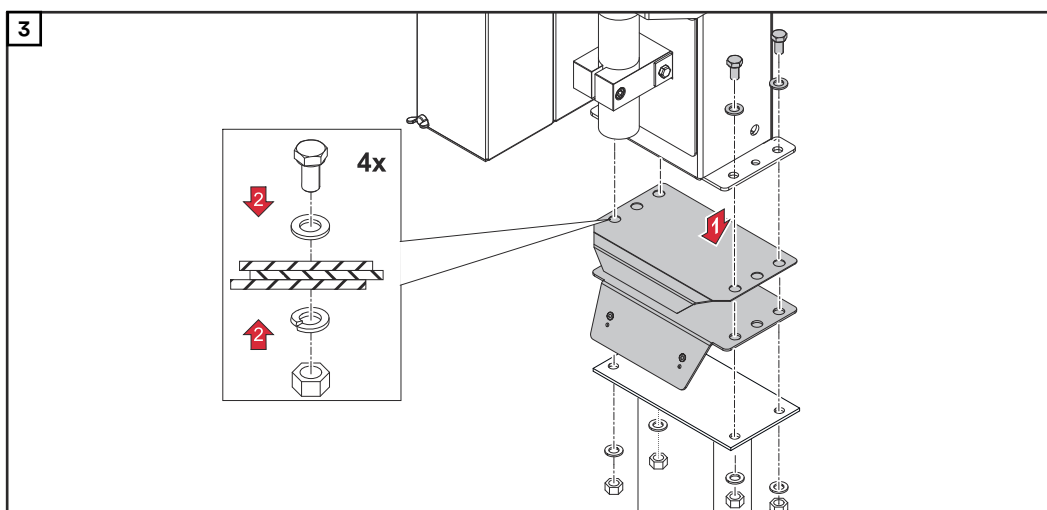
Následkom môžu byť vážne poranenia osôb alebo materiálne škody.

- ▶ Montážny stojan vždy pevne priskrutkujte k podkladu.
- ▶ Skrutky na priskrutkovanie montážneho stojana nie sú súčasťou rozsahu dodávky montážneho stojana. Za správny výber skrutiek zodpovedá samotný montér.
- ▶ Čistiace zariadenie vždy priskrutkujte k montážnemu podstavcu.

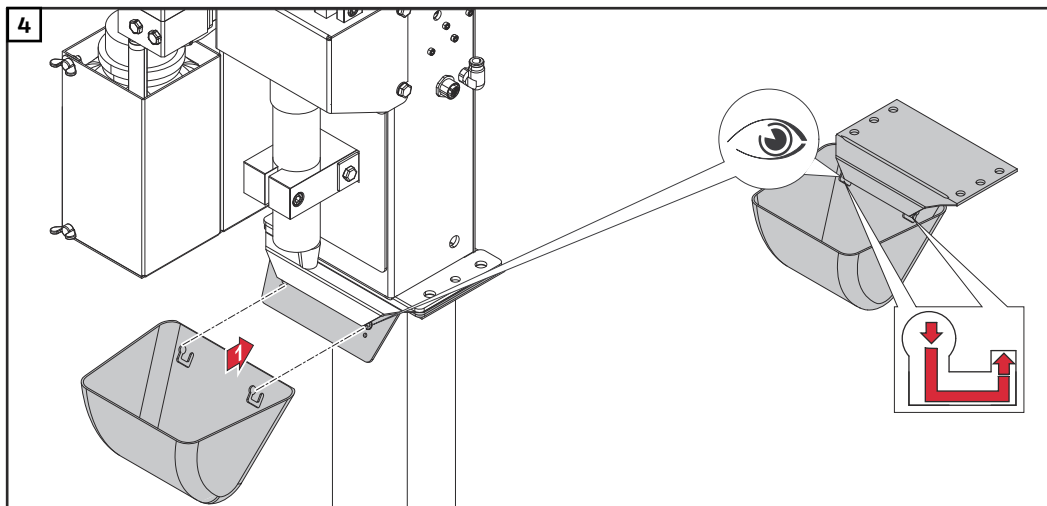


- 1 Voliteľne dodávaný montážny stojan umiestnite na rovný a pevný podklad (základ) bez otrasov.
 - Montážny stojan dajte do takej polohy, aby bola dráha nábehu robota k čistiacemu zariadeniu na montážnom stojane čo najkratšia.
- 2 Montážny stojan pevne zoskrutkujte s podkladom (základom) pomocou upevňovacieho materiálu.

Čistiace zariadenie a uchytanie zachytávacej nádoby pevne zoskrutkujte pomocou upevňovacieho materiálu, ktorý sa dodáva spolu s čistiacim zariadením.



Položte komponenty na montážny stojan a pevne ich priskrutkujte



Zachytávaciu nádobu zaveste tak, ako je znázornené na obrázku

Zoskrutkovanie čistiaceho zaria- denia s podkla- dom

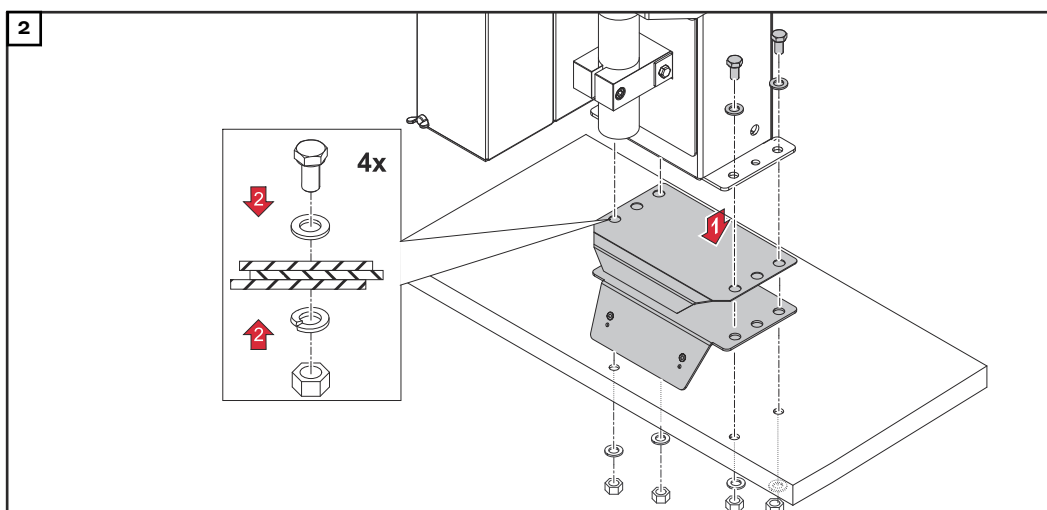
NEBEZPEČENSTVO!

Nebezpečenstvo v dôsledku prevrátania alebo pádu zariadenia.

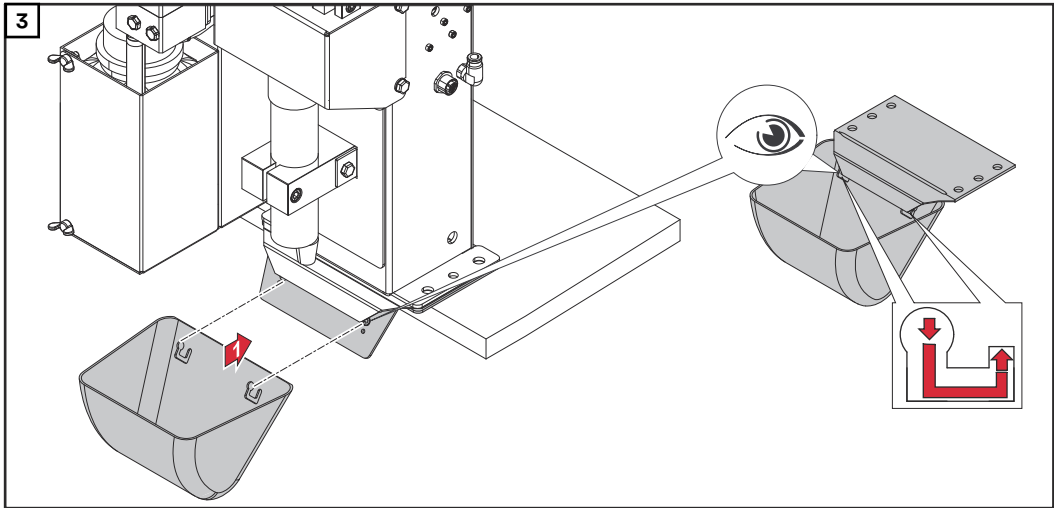
Následkom môžu byť vážne poranenia osôb alebo materiálne škody.

- ▶ Čistiace zariadenie vždy priskrutkujte k podkladu.
- ▶ Ak je hrúbka materiálu podkladu nižšia ako 5 mm (0.197 in.), použite na priskrutkovanie upevňovací materiál dodaný spolu s čistiacim zariadením.
- ▶ Ak je hrúbka materiálu podkladu väčšia ako 5 mm (0.197 in.), nesmie sa dodaný upevňovací materiál použiť na priskrutkovanie. Za správny výber upevňovacieho materiálu je v tomto prípade zodpovedný samotný montér.

- 1** Čistiace zariadenie a uchytenie zachytávacej nádoby postavte na rovný, stabilný podklad (základ) bez vibrácií.
 - Čistiace zariadenie uložte tak, aby bola dráha nábehu robota do čistiacej pozície čo najkratšia.



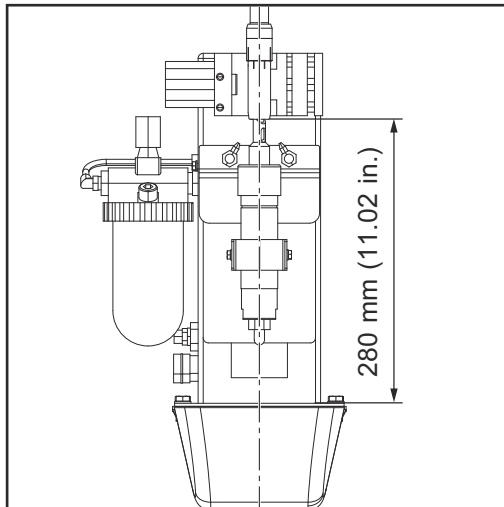
Položte komponenty na podklad a pevne ich priskrutkujte



Zachytávaciu nádobu zaveste tak, ako je znázornené na obrázku

Čistiaca pozícia zvaracieho horáka

Čistiaca pozícia
zvaracieho
horáka



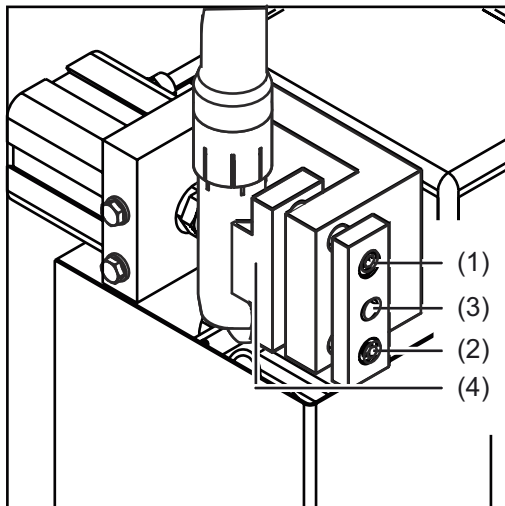
Nastavenie upínacieho zariadenia plynovej dýzy

Nastavenie upínacieho zariadenia plynovej dýzy

UPOZORNENIE!

Upínacie zariadenie plynovej dýzy nastavte tak, aby neboli na robot prenášané žiadne reakčné sily.

Plynová dýza sa smie upevniť len na valcovú plochu.



- 1 Uvoľnite skrutky s vnútorným šesťhranom na vodiacich čapoch (1) a (2).
- 2 Zvárací horák dajte do čistiacej pozície.
 - Vycentrovane voči čistiacemu motoru.
- 3 Pomocou nastavovacej skrutky (3) umiestnite upínacie zariadenie (4) tak, aby upínacie zariadenie doliehalo na plynovú dýzu.
- 4 Uťahnite skrutky s vnútorným šesťhranom na vodiacich čapoch (1) a (2).

UPOZORNENIE!

Plynovú dýzu upnite vycentrovane nad čistiacim motorom.

Montáž čistiacej frézy

Montáž čistiacej frézy

POZOR!

Nebezpečenstvo v dôsledku prevádzky horúcej čistiacej frézy.

Následkom môžu byť vážne popáleniny.

- Pred manipuláciou s čistiacou frérou nechajte čistiacu frézu ochladiť na izbovú teplotu (+25 °C, +77 °F).

POZOR!

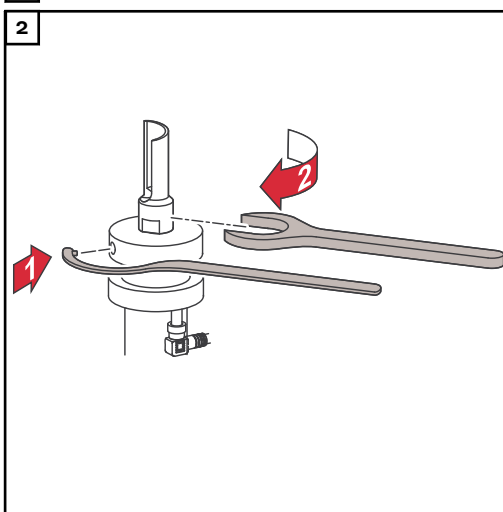
Nebezpečenstvo v súvislosti s nekompatibilnými spotrebnými dielmi.

Následkom môžu byť materiálne škody a poruchy funkčnosti.

- Používajte iba kontaktné špičky, plynové hubice a čistiace frézy od výrobcu. Ručenie sa nevzťahuje na škody, ktoré vzniknú v dôsledku použitia kontaktných špičiek, plynových hubíc alebo čistiacich fréz od iných výrobcov.

Čistiaca fréza nie je súčasťou rozsahu dodávky. Vhodná čistiaca fréza je uvedená v zozname náhradných dielov použitého zvaracieho horáka: <https://spare-parts.fronius.com/>

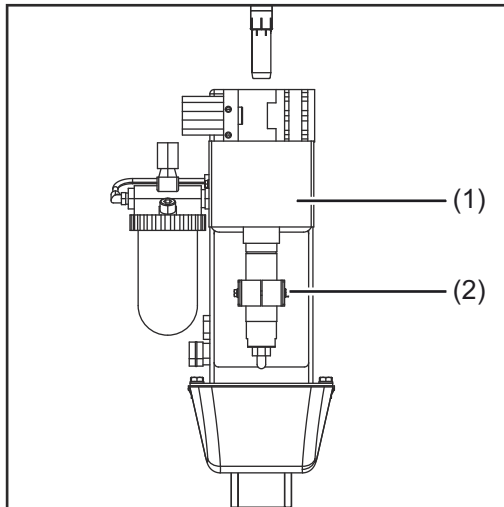
- 1 Z čistiaceho zariadenia demontujte ochranný kryt.



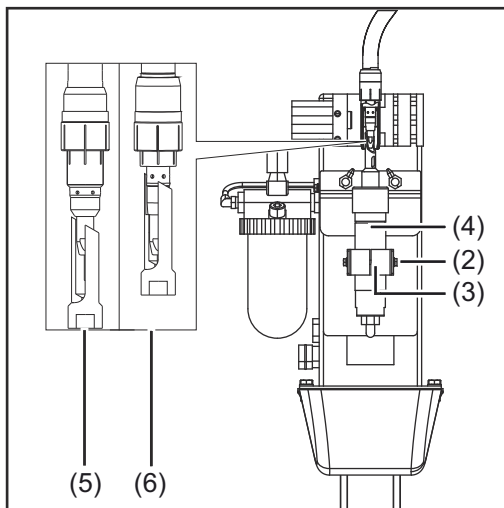
- 3 Ochranný kryt na čistiace zariadenie namontujte tak, aby znovu zaujal svoju pôvodnú polohu.

Nastavenie zdvíhacieho zariadenia

Nastavenie zdvíhacieho zariadenia



- 1 Odstráňte ochranný kryt (1).
- 2 Z nástavca odstráňte plynovú dýzu.
- 3 Zabezpečte, aby sa zdvíhacie zariadenie nachádzalo v najnižšej zdvíhacej pozícii.
- 4 Uvoľnite skrutku (2) na zdvíhacom zariadení.
- 5 Zvárací horák presuňte do čistiacej pozície.



- 6 Zdvíhacie zariadenie (3) posuňte rukou do najvyššej zdvíhacej pozície a v tejto pozícii ho udrzte.
- 7 Čistiaci motor (4) vrátane čistiacej frézy posuňte rukou do čistiacej pozície.
 - Pozri detail (5) pre zvárací horák s ochranou proti odstrekom.
 - Pozri detail (6) pre zvárací horák s izolačným puzdrom.

UPOZORNENIE!

Čistiaca fréza sa nesmie dotýkať konštrukčných dielov zváracieho horáka.

- 8 Čistiaci motor (4) zafixujte v tejto polohe v zdvíhacom zariadení (3) – skrutku (2) na zdvíhacom zariadení pevne utiahnite.
- 9 Vykonajte kontrolu funkcie pri demontovanej plynovej dýze – zdvíhacie zariadenie rukou posuňte do najvyššej zdvíhacej pozície.
 - Čistiaca fréza musí bezpečne obopnúť kontaktnú špičku. Ak sa čistiaca fréza dotýka konštrukčných dielov zváracieho horáka, vykonajte opätovné nastavenie zdvíhacieho zariadenia.
- 10 Na nástavec namontujte plynovú dýzu.
- 11 Vykonajte kontrolu funkcie pri namontovanej plynovej dýze – zdvíhacie zariadenie rukou posuňte do najvyššej zdvíhacej pozície.
 - Čistiaca fréza sa musí bezpečne ponoriť do plynovej dýzy. Ak sa čistiaca fréza dotýka konštrukčných dielov zváracieho horáka, vykonajte opätovné nastavenie zdvíhacieho zariadenia.
- 12 Ochranný kryt na čistiace zariadenie namontujte tak, aby znovu zaujal svoju pôvodnú polohu.

Uvedenie rozprašovača separačného prostriedku do prevádzky

Uvedenie rozprašovača separačného prostriedku do prevádzky

UPOZORNENIE!

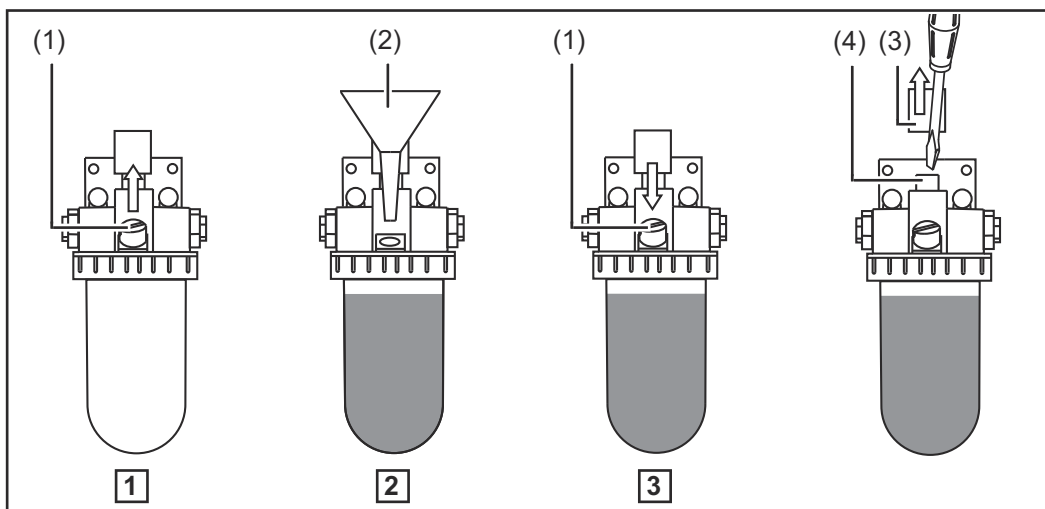
Používajte výlučne separačný prostriedok „Robacta Reamer“ (č. výrobku 42,0411,8042) od výrobcu. Svojim zložením je osobitne prispôsobený na aplikáciu s čistiacim zariadením. Pri použití iných výrobkov nemôže byť zaručená bezchybná funkcia.

- 1 Otvorte uzatváraciu skrutku (1).
- 2 Separačný prostriedok „Robacta Reamer“ naplňte pomocou plniaceho lievika (2).
- 3 Zatvorte uzatváraciu skrutku (1).

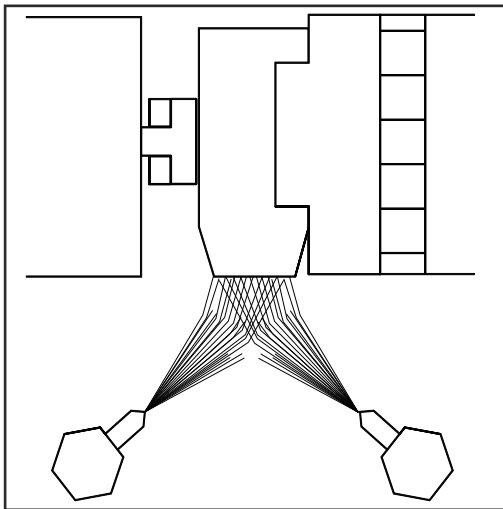
UPOZORNENIE!

Ak nie je vstrekané množstvo dostatočné, nastavte ho po uvedení čistiaceho zariadenia do prevádzky podľa potreby:

- ▶ Pomocou riadenia robota upravte čas vstrekovania – odporúča sa doba vstrekovania ~ 0,7 sekundy.
- ▶ Alebo pomocou nastavovacieho regulátora separačného prostriedku (4): Odstráňte ochrannú krytku (3), nastavovací regulátor (4) pre separačný prostriedok nastavte pomocou skrutkovača tak, aby bol vnútorný priestor zväracieho horáka po rozprašovaní navlhčený tenkým filmom separačného prostriedku (0,2 – 0,5 ml).



Správne nastavenie vstreko-
vacích dýz separačného pros-
triedku

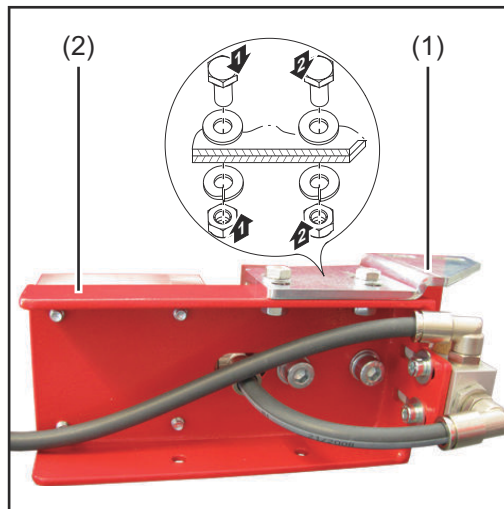


UPOZORNENIE!

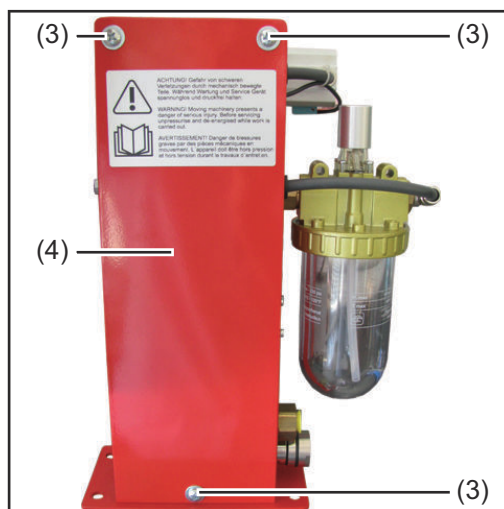
Dva rozstrekované prúdy separačného
prostriedku sa musia spojiť pred ply-
novou dýzou, aby mohli celkom
vniknúť do plynovej dýzy.

Inštalácia mechanicky ovládaného odstrihávača drôtu (opcia)

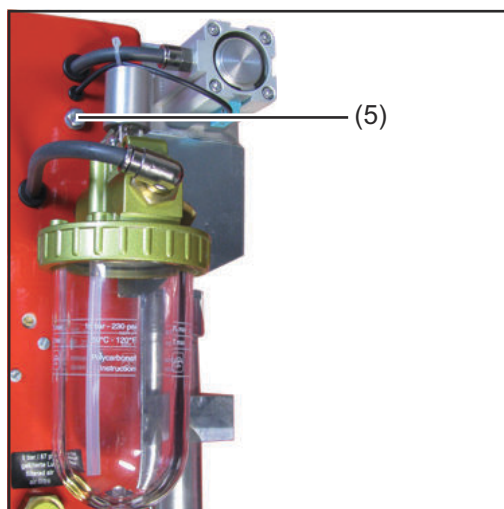
Inštalácia mechanicky ovládaného odstrihávača drôtu



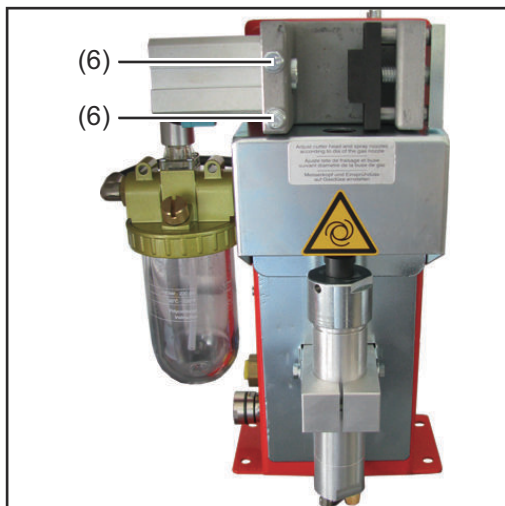
- 1 Pridržiavací uholník (1) podľa zobrazenia nastavte na odstrihávač drôtu (2) a pevne ho priskrutkujte podľa obrázka – pomocou dodaného upevňovacieho materiálu.



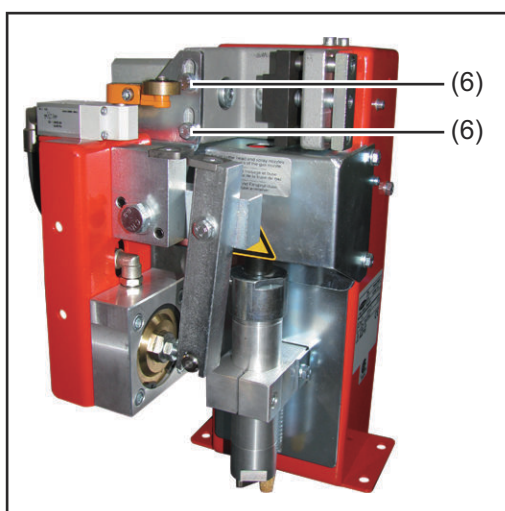
- 2 Uvoľnite 3 skrutky a podložky (3).
- 3 Odstráňte kryt (4) čistiaceho zariadenia.



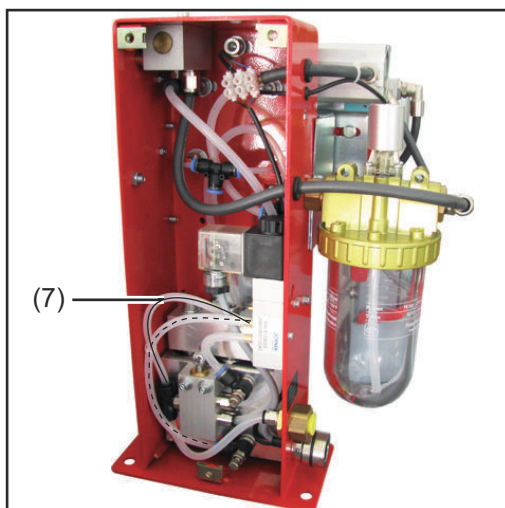
- 4 Odstráňte skrutku (5).



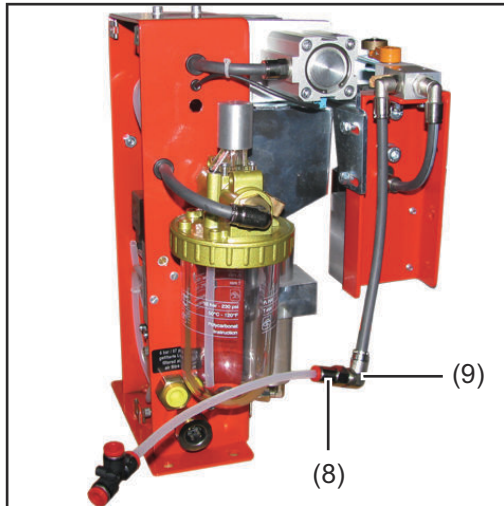
- 5** Uvoľnite skrutky a podložky (6).
- Skrutky a podložky si uschovejte na ďalšie použitie.



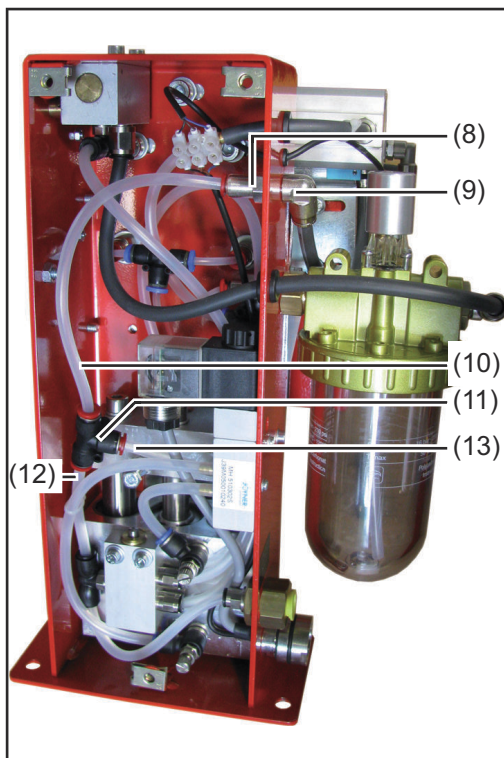
- 6** Odstrihávač drôtu podľa obrázka pevne priskrutkujte pomocou predtým uvoľnených skrutiek a podložiek (6) na čistiacom zariadení.



- 7** Hadicu stlačeného vzduchu (7) vo vnútornom priestore krytu čistiaceho zariadenia prerežte v zobrazenej pozícii.



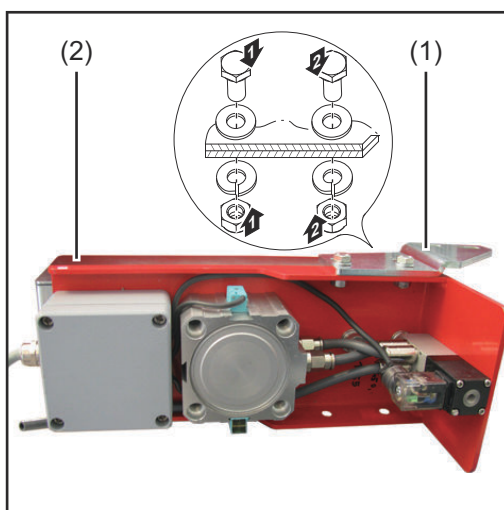
- 8** Prípojku stlačeného vzduchu (8) odskrutkujte od prípojky stlačeného vzduchu (9).



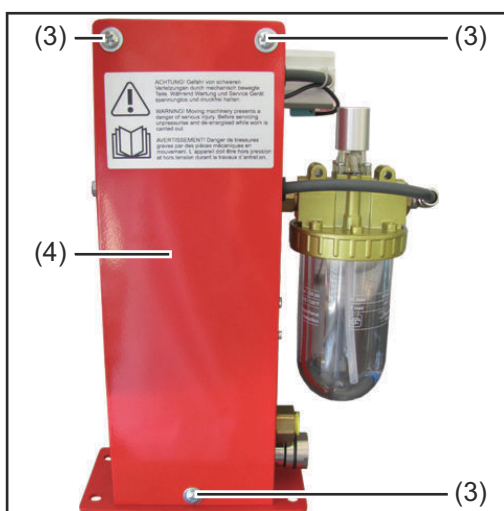
- 9** Prípojku stlačeného vzduchu (9) odstrihávača drôtu pevne podľa obrázka zoskrutkujte s prípojku stlačeného vzduchu (8) na kryte čistiaceho zariadenia.
- 10** Hadicu stlačeného vzduchu (10) pevne zasunúť do rozvádzača stlačeného vzduchu (11).
- 11** Oba voľné konce (12) a (13) predtým prerezanej hadice stlačeného vzduchu pevne zasunúť podľa obrázka do rozvádzača stlačeného vzduchu (11).
- 12** Kryt (4) čistiaceho zariadenia namontujte na čistiace zariadenie tak, aby znovu zaujal svoju pôvodnú polohu.

Inštalácia elektricky ovládaného odstrihávača drôtu (opcia)

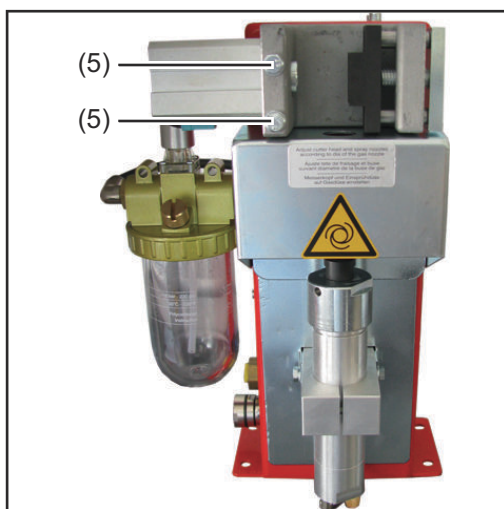
Inštalácia elektricky ovládaného odstrihávača drôtu



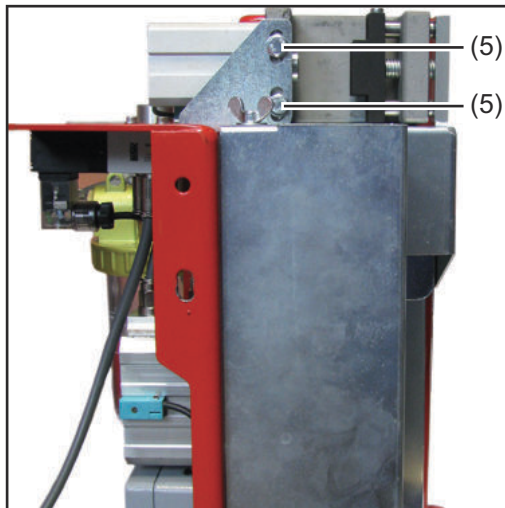
- 1 Pridržiavací uholník (1) podľa zobrazenia nastavte na odstrihávač drôtu (2) a pevne ho priskrutkujte podľa obrázka – pomocou dodaného upevňovacieho materiálu.



- 2 Uvoľnite 3 skrutky a podložky (3).
- 3 Odstráňte kryt (4) čistiaceho zariadenia.



- 4 Uvoľnite skrutky a podložky (5).
 - Skrutky a podložky si uschovejte na ďalšie použitie.



- 5 Odstrihávač drôtu podľa obrázka pevne priskrutkujte pomocou predtým uvoľnených skrutiek a podložiek (5) na čistiacom zariadení.
- 6 Kryt (4) čistiaceho zariadenia namontujte na čistiace zariadenie tak, aby znovu zaujal svoju pôvodnú polohu.

UPOZORNENIE!

Zásobovanie stlačeným vzduchom odstrihávača drôtu musíte vytvoriť pomocou prídavného kábla stlačeného vzduchu.

UPOZORNENIE!

Elektrická prípojka odstrihávača drôtu musí byť spojená s riadením robota.

Spôsob fungovania odstrihávača drôtu

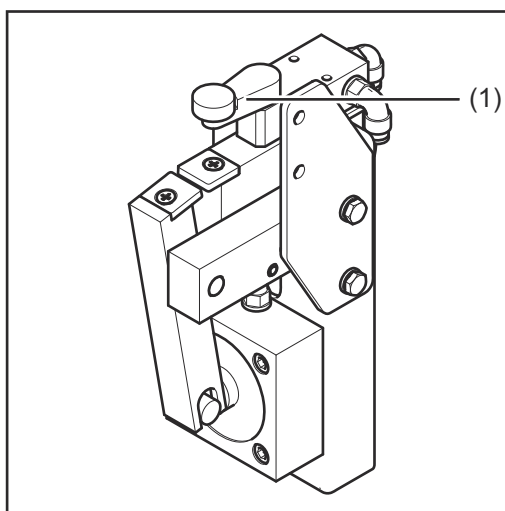
Maximálny priemer drôtu

Pomocou elektricky alebo mechanicky ovládaného odstrihávača drôtu možno odstrihávať drôtové elektródy s priemerom až 1,6 mm (0.063 in.).

Spôsob fungovania mechanicky ovládaného odstrihávača drôtu

UPOZORNENIE!

Pri prestavbe na nový zvarací horák je nutné nanovo nastaviť mechanicky ovládaný odstrihávač drôtu!



Ak telo zvaracieho horáka potlačí páku ventilu (1) s plynovou hubicou o viac než 15° nabok, aktivuje sa odstrihávač drôtu a drôtová elektróda sa odstrihne.

UPOZORNENIE!

Drôtová elektróda sa odstrihne počas pohybu tela zvaracieho horáka.

Spôsob fungovania elektricky ovládaného odstrihávača drôtu

Otváranie a zatváranie elektricky ovládaného odstrihávača drôtu sa spúšťa aktívnym signálom riadiacej jednotky robota.

Inštalácia napájania stlačeným vzduchom

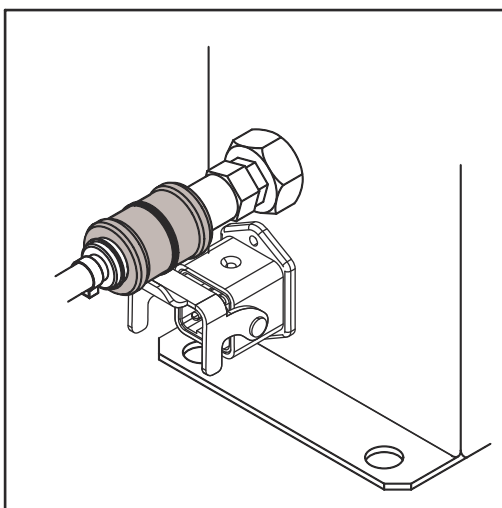
Vytvorenie zásobovania stlačeným vzduchom čistiaceho zariadenia, spôsob fungovania pneumatického pretlakového ventilu.

Vytvorenie zásobovania stlačeným vzduchom:

- 1 Prívod stlačeného vzduchu čistiaceho zariadenia odpojte od tlaku a zabezpečte, aby tento prívod stlačeného vzduchu zostal bez tlaku počas všetkých prác na zariadení.
- 2 Dodaný pneumatický pretlakový ventil naskrutkujte do prípojky stlačeného vzduchu na čistiacom zariadení.
- 3 Prívod stlačeného vzduchu pripojte na pneumatický pretlakový ventil.

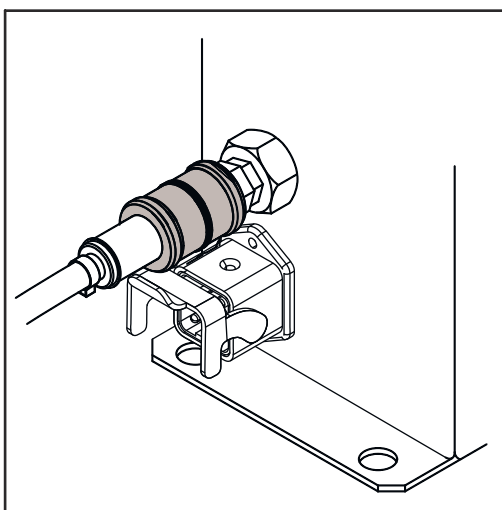
Posúvaním pneumatického pretlakového ventilu vpred a vzad možno prerušiť a znovu vytvoriť zásobovanie čistiaceho zariadenia stlačeným vzduchom – pozri nasledujúci opis.

Na nasledujúcom obrázku je zobrazený uzavretý pneumatický pretlakový ventil, teda zásobovanie zariadenia stlačeným vzduchom je prerušené:



Pneumatický pretlakový ventil je uzavretý.

Na nasledujúcom obrázku je zobrazený otvorený pneumatický pretlakový ventil, teda zariadenie je zásobované stlačeným vzduchom:



Pneumatický pretlakový ventil je otvorený.

Uvedenie čistiaceho zariadenia do prevádzky

Predpoklady na uvedenie do prevádzky

Na uvedenie čistiaceho zariadenia do prevádzky musia byť splnené nasledovné predpoklady:

- ak je k dispozícii, montážny stojan čistiaceho zariadenia musí byť pevne zoskrutkovaný s podkladom,
- čistiace zariadenie pevne priskrutkované k podkladu,
- upínacie zariadenie plynovej dýzy nastavené,
- čistiaca fréza namontovaná,
- zdvíhacie zariadenie nastavené,
- rozprašovač separačného prostriedku uvedený do prevádzky,
- vytvorené zásobovanie stlačeným vzduchom,
- čistiace zariadenie spojené s riadením robota,
- všetky kryty namontované, všetky bezpečnostné zariadenia neporušené a nainštalované na predurčené miesto.

Uvedenie do prevádzky

Uvedenie čistiaceho zariadenia do prevádzky sa uskutočňuje prostredníctvom aktívneho signálu riadiacej jednotky robota.

Priebeh programu a priebeh signálu

Priebeh programu čistenia

POZOR!

Nebezpečenstvo materiálnych škôd.

Automatizovanú prevádzku spustíte až vtedy, keď je čistiace zariadenie nainštalované v súlade s predpismi a uvedené do prevádzky.

UPOZORNENIE!

Nenavlhčené vnútorné priestory zváracích horákov môžu na začiatku zvarovania spôsobiť trvalé znečistenie zváracieho horáka.

Pred každým spustením automatizovanej prevádzky navlhčíte vnútorný priestor zváracieho horáka separačným prostriedkom od výrobcu.

Štart



Doplnkové príslušenstvo odstrihávača drôtu

Nábeh z pozície C

- cca 25 mm (0.98 in.) vedľa odrezávača drôtu
- rýchlosť: Rýchly chod

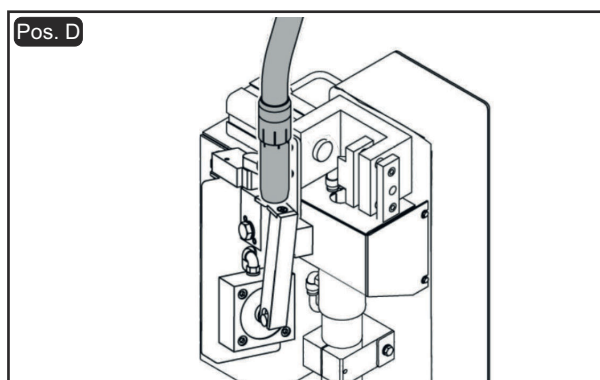
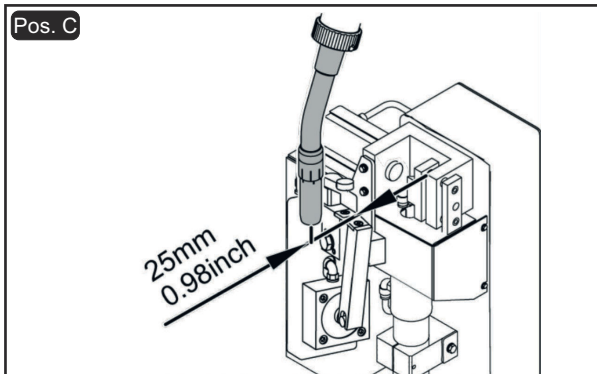


Nábeh z pozície D

- cca 25 mm (0.98 in.) Nábeh do odstrihávača drôtu
- rýchlosť: 10 cm/sek. (236.22 ipm)



Počkať 0,5 sek.



Nábeh z pozície A
 – cca 50 mm (1.97 in.) do stredu nad čisti-
 cím motorom
 – rýchlosť: Rýchly chod



**Dopyt na výstupe (výstupný signál Plynová
 hubica voľná)**
 – Low alebo High



Dopyt = High
 (plynová hubica voľná)



Nábeh z pozície B (pozícia čistenia)
 – zábeh do upínacieho zariadenia plynovej
 hubice
 – rýchlosť: 10 cm/sek. (236.22 ipm)



Set
 – vyfukovanie stlačeným vzduchom cez
 zvarací horák



Set
 – input „Spustiť čistenie“



Počkať 3 sek.



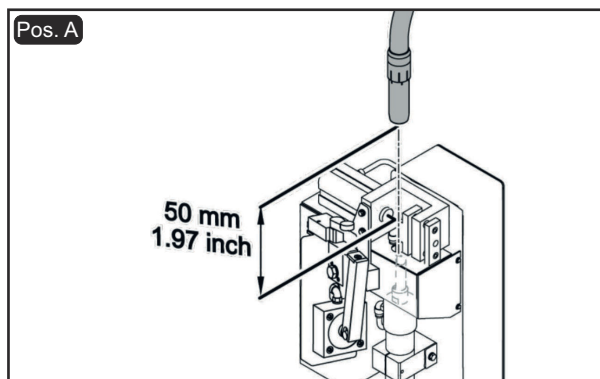
Reset
 – input „Spustiť čistenie“



Reset
 – vyfukovanie stlačeným vzduchom cez
 zvarací horák



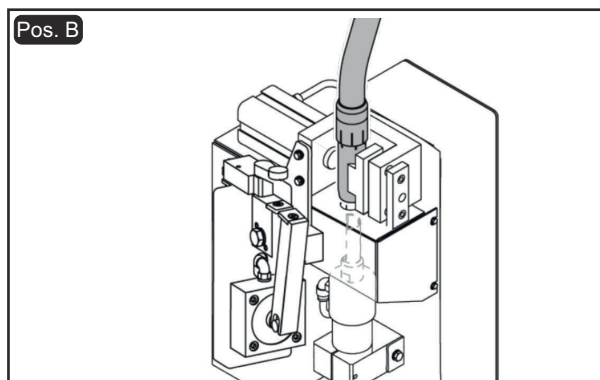
Počkať 1,5 sek.

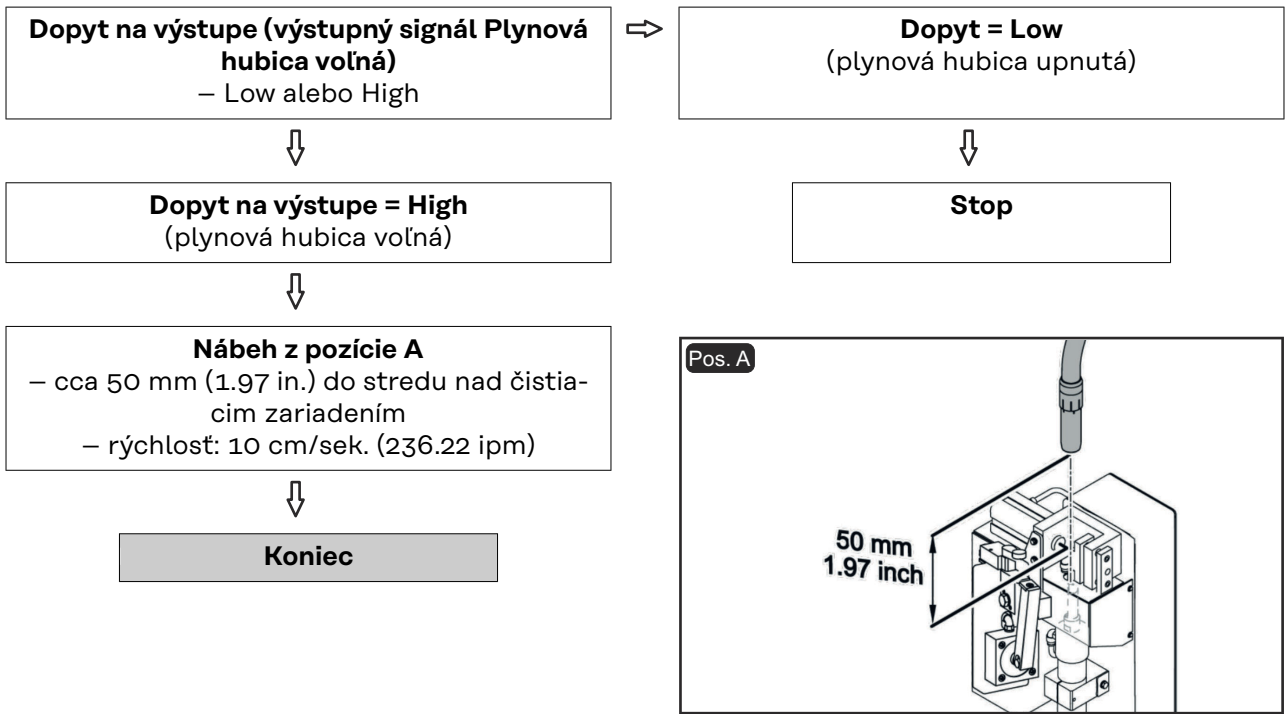


Dopyt = Low
 (plynová hubica upnutá)

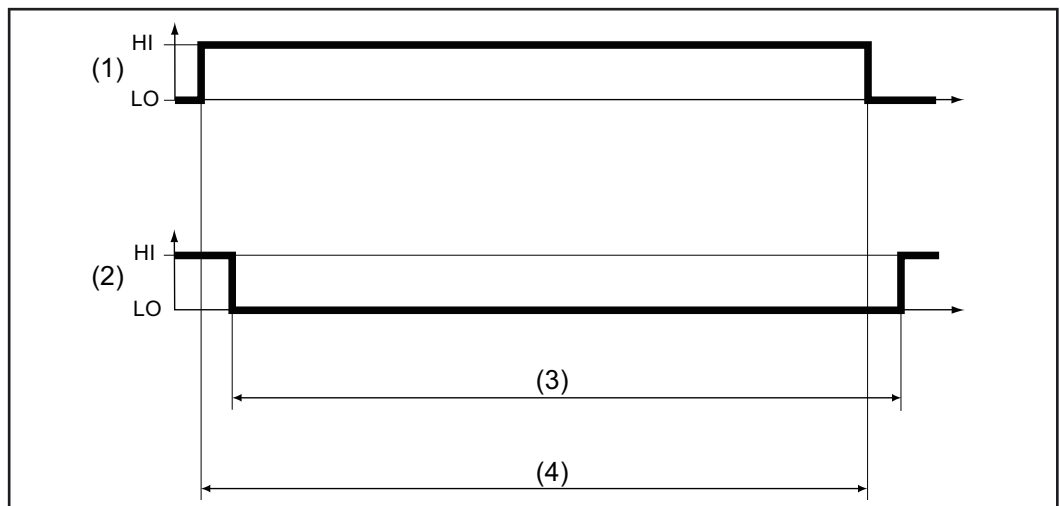


Stop





Priebeh signálu



Č.	Význam
(1)	Input „Spustiť čistenie“
(2)	Output „Plynová dýza voľná“
(3)	Plynová dýza je voľná
(4)	Čas čistenia: 3,0 – 5,0 sekúnd

Ošetrovanie, údržba a likvidácia

Bezpečnosť

Dodržiavajte všetky nasledujúce uvedené bezpečnostné predpisy týkajúce sa popísaných prác predovšetkým v kapitole „Ošetrovanie, údržba a likvidácia“!



NEBEZPEČENSTVO!

Chybná obsluha a chybné vykonané práce môžu zapríčiniť závažné poranenia osôb a materiálne škody.

Všetky činnosti uvedené v tomto návode na obsluhu smie vykonávať iba vyškolený odborný personál. Všetky funkcie popisované v tomto návode na obsluhu smie vykonávať iba vyškolený odborný personál. Všetky uvedené práce vykonajte a všetky popísané funkcie použite až vtedy, keď ste si prečítali a porozumeli nasledujúcim dokumentom:

- ▶ tomuto návodu na obsluhu,
- ▶ všetkým návodom na obsluhu systémových komponentov, najmä bezpečnostným predpisom.



NEBEZPEČENSTVO!

Automaticky sa rozbiehajúce stroje môžu byť príčinou závažných poranení osôb a materiálnych škôd.

Okrem pokynov uvedených v tomto návode na obsluhu sa musia dodržiavať aj bezpečnostné predpisy výrobcu robota a zváracieho systému. Pre vlastnú bezpečnosť sa presvedčte, či sú v pracovnej zóne robota dodržané všetky ochranné opatrenia a či sa budú zachovávať aj v priebehu vášho pobytu v tejto zóne.



NEBEZPEČENSTVO!

Nebezpečenstvo vážnych poranení spôsobených:

- ▶ mechanicky sa pohybujúcimi konštrukčnými dielmi,
- ▶ odletujúcimi dielmi (triesky...),
- ▶ zmesou stlačeného vzduchu/separačného prostriedku unikajúcou zo vstreko-
vacích dýz separačného prostriedku.
- ▶ Pred začiatkom prác na čistiacom zariadení alebo na systémových kompo-
nentoch s ním spojených:
- ▶ odpojte zásobovanie stlačeným vzduchom a napájanie napätím na strane
zákazníka od čistiaceho zariadenia a od systémových komponentov s ním
spojených a zabezpečte, aby zásobovanie stlačeným vzduchom a napájanie
napätím zostalo odpojené od čistiaceho zariadenia až do ukončenia všetkých
prác,
- ▶ zaistíte, aby bolo čistiace zariadenie odpojené od stlačeného vzduchu – po-
trebné pracovné kroky nájdete v nasledujúcom odseku „Zaistenie neprítom-
nosti stlačeného vzduchu na čistiacom zariadení“.



NEBEZPEČENSTVO!

Ak sa čistiace zariadenie a s ním spojené systémové komponenty zásobujú napätím a/alebo stlačeným vzduchom, hrozí nebezpečenstvo závažných poranení spôsobených:

- ▶ rotujúcou čistiacou frézou,
- ▶ zdvíhacím zariadením pohybujúcim sa nahor/nadol,
- ▶ zasúvajúcim/vysúvajúcim sa upínacím zariadením plynovej dýzy,
- ▶ aktivovaným odstrihávačom drôtu,
- ▶ odletujúcimi dielmi (triesky...),
- ▶ zmesou stlačeného vzduchu/separačného prostriedku unikajúcou zo vstrekovacích dýz separačného prostriedku.

Ak musia byť práce na čistiacom zariadení vykonané počas napájania čistiaceho zariadenia napätím a/alebo zásobovania stlačeným vzduchom:

- ▶ nepribližujte sa telom, a to najmä rukami, tvárou a vlasmi, ani žiadnymi predmetmi či odevom k čistiacej fréze, k zdvíhaciemu zariadeniu, upínaciemu zariadeniu plynovej dýzy, odstrihávaču drôtu a k vstrekovacím dýzám separačného prostriedku,
- ▶ používajte ochranu sluchu,
- ▶ noste ochranné okuliare s bočnou ochranou.



POZOR!

Nebezpečenstvo popálenia v dôsledku prevádzky zahriatej čistiacej frézy.

Pred manipuláciou s čistiacou frézou nechajte čistiacu frézu ochladiť na izbovú teplotu (+25 °C, +77 °F).

Zaistenie neprítomnosti stlačeného vzduchu na čistiacom zariadení

Na zabezpečenie, aby bolo čistiace zariadenie bez stlačeného vzduchu, sa musíte pokúsiť čistiace zariadenie aktivovať krátkodobu bez existujúceho zásobovania stlačeným vzduchom. Táto operácia si vyžaduje nasledovný postup:

- 1** Vykonať ochranné opatrenia:
 - Môže dôjsť k aktivácii čistiacej frézy, zdvíhacieho zariadenia, upínacieho zariadenia plynovej dýzy, odstrihávača drôtu a vstrekovacích dýz separačného prostriedku. Preto sa telom, a to najmä rukami, tvárou a vlasmi, ani žiadnymi predmetmi či odevom nepribližujte k uvedeným konštrukčným dielom.
 - Používajte ochranu sluchu.
 - Noste ochranné okuliare s bočnou ochranou.
- 2** Zaistíte, aby bolo čistiace zariadenie odpojené od zásobovania stlačeným vzduchom.
- 3** Skrutku „čistenie“ na čistiacom zariadení na krátku dobu otočte o 90° doprava a ihneď zasa vráťte do východiskovej polohy.
 - Ak čistiace zariadenie nereaguje na otáčanie skrutky, je zbavené stlačeného vzduchu.
 - Ak čistiace zariadenie reaguje na otáčanie skrutky, je ešte spojené so zásobovaním stlačeným vzduchom.
V tomto prípade pred začatím akejkoľvek práce čistiace zariadenie bezpodmienečne odpojte od zásobovania stlačeným vzduchom a následne sa ubezpečte, či je čistiace zariadenie zbavené stlačeného vzduchu.

Ošetrovanie, údržba a likvidácia

Všeobecne Čistiace zariadenie si vo všeobecnosti nevyžaduje žiadnu údržbu. Aby ste však čistiace zariadenie mohli udržať prevádzkyschopné dlhé roky, je potrebné dodržiavať niekoľko zásad ošetrovania a údržby.

Pred každým uvedením do prevádzky

- Skontrolujte výšku hladiny v nádrži separačného prostriedku a prípadne ju doplňte.
- Skontrolujte opotrebovanie čistiacej frézy a prípadne ju vymeňte.
- Vyprázdňte zbernú nádrž čistiaceho zariadenia.
- Ak je k dispozícii, vyprázdňte zbernú nádrž odstrihávača drôtu.
- Celé zariadenie podrobte vizuálnej kontrole.

Denne

 **POZOR!**

Nebezpečenstvo v dôsledku používania čistiacich prostriedkov s obsahom rozpúšťadiel.

Následkom môžu byť materiálne škody.

► Čistiaci prístroj čistite iba pomocou čistiacich prípravkov, ktoré neobsahujú rozpúšťadlá.

1 Odstráňte zo zariadenia nánosy separačného prostriedku a nečistoty.

Týždenne

- Nádrž separačného prostriedku skontrolujte ohľadne nečistôt.

Každých 6 mesiacov

1 Otvorte zariadenie a na pneumatických ventiloch skontrolujte

- tesnosť,
- dotiahnutie všetkých skrutiek,
- dotiahnutie všetkých skrutkových spojov.

V prípade potreby

Otvorte zariadenie a

1 vyfúkajte vnútorný priestor zariadenia suchým a zníženým stlačeným vzduchom,

2 zľahka naolejujte vedenia zdvíhacieho valca zdvíhacieho zariadenia,

3 dajte zariadenie do pôvodného stavu.

Likvidácia

Likvidáciu vykonať iba podľa platných národných a regionálnych ustanovení.

Diagnostika chýb, odstránenie chýb

Bezpečnosť

Dodržiavajte všetky nasledujúce uvedené bezpečnostné predpisy týkajúce sa popísaných prác predovšetkým v kapitole „Diagnostika chýb, odstraňovanie chýb“!

NEBEZPEČENSTVO!

Chybná obsluha a chybné vykonané práce môžu zapríčiniť závažné poranenia osôb a materiálne škody.

Všetky činnosti uvedené v tomto návode na obsluhu smie vykonávať iba vyškolený odborný personál. Všetky funkcie popisované v tomto návode na obsluhu smie vykonávať iba vyškolený odborný personál. Všetky uvedené práce vykonajte a všetky popísané funkcie použite až vtedy, keď ste si prečítali a porozumeli nasledujúcim dokumentom:

- ▶ tomuto návodu na obsluhu,
- ▶ všetkým návodom na obsluhu systémových komponentov, najmä bezpečnostným predpisom.

NEBEZPEČENSTVO!

Automaticky sa rozbiehajúce stroje môžu byť príčinou závažných poranení osôb a materiálnych škôd.

Okrem pokynov uvedených v tomto návode na obsluhu sa musia dodržiavať aj bezpečnostné predpisy výrobcu robota a zväzacieho systému. Pre vlastnú bezpečnosť sa presvedčte, či sú v pracovnej zóne robota dodržané všetky ochranné opatrenia a či sa budú zachovávať aj v priebehu vášho pobytu v tejto zóne.

NEBEZPEČENSTVO!

Nebezpečenstvo vážnych poranení spôsobených:

- ▶ mechanicky sa pohybujúcimi konštrukčnými dielmi,
- ▶ odletujúcimi dielmi (triesky...),
- ▶ zmesou stlačeného vzduchu/separačného prostriedku unikajúcou zo vstreko-
vacích dýz separačného prostriedku.
- ▶ Pred začiatkom prác na čistiacom zariadení alebo na systémových kompo-
nentoch s ním spojených:
- ▶ odpojte zásobovanie stlačeným vzduchom a napájanie napätím na strane
zákazníka od čistiaceho zariadenia a od systémových komponentov s ním
spojených a zabezpečte, aby zásobovanie stlačeným vzduchom a napájanie
napätím zostalo odpojené od čistiaceho zariadenia až do ukončenia všetkých
prác,
- ▶ zaistite, aby bolo čistiace zariadenie odpojené od stlačeného vzduchu – po-
trebné pracovné kroky nájdete v nasledujúcom odseku „Zaistenie neprítom-
nosti stlačeného vzduchu na čistiacom zariadení“.



NEBEZPEČENSTVO!

Ak sa čistiace zariadenie a s ním spojené systémové komponenty zásobujú napätím a/alebo stlačeným vzduchom, hrozí nebezpečenstvo závažných poranení spôsobených:

- ▶ rotujúcou čistiacou frézou,
- ▶ zdvíhacím zariadením pohybujúcim sa nahor/nadol,
- ▶ zasúvajúcim/vysúvajúcim sa upínacím zariadením plynovej dýzy,
- ▶ aktivovaným odstrihávačom drôtu,
- ▶ odletujúcimi dielmi (triesky...),
- ▶ zmesou stlačeného vzduchu/separačného prostriedku unikajúcou zo vstrekovacích dýz separačného prostriedku.

Ak musia byť práce na čistiacom zariadení vykonané počas napájania čistiaceho zariadenia napätím a/alebo zásobovania stlačeným vzduchom:

- ▶ nepribližujte sa telom, a to najmä rukami, tvárou a vlasmi, ani žiadnymi predmetmi či odevom k čistiacej fréze, k zdvíhaciemu zariadeniu, upínaciemu zariadeniu plynovej dýzy, odstrihávaču drôtu a k vstrekovacím dýzám separačného prostriedku,
- ▶ používajte ochranu sluchu,
- ▶ noste ochranné okuliare s bočnou ochranou.



POZOR!

Nebezpečenstvo popálenia v dôsledku prevádzky zahriatej čistiacej frézy.

Pred manipuláciou s čistiacou frézou nechajte čistiacu frézu ochladiť na izbovú teplotu (+25 °C, +77 °F).

Zaistenie neprítomnosti stlačeného vzduchu na čistiacom zariadení

Na zabezpečenie, aby bolo čistiace zariadenie bez stlačeného vzduchu, sa musíte pokúsiť čistiace zariadenie aktivovať krátkodobu bez existujúceho zásobovania stlačeným vzduchom. Táto operácia si vyžaduje nasledovný postup:

- 1** Vykonať ochranné opatrenia:
 - Môže dôjsť k aktivácii čistiacej frézy, zdvíhacieho zariadenia, upínacieho zariadenia plynovej dýzy, odstrihávača drôtu a vstrekovacích dýz separačného prostriedku. Preto sa telom, a to najmä rukami, tvárou a vlasmi, ani žiadnymi predmetmi či odevom nepribližujte k uvedeným konštrukčným dielom.
 - Používajte ochranu sluchu.
 - Noste ochranné okuliare s bočnou ochranou.
- 2** Zaistíte, aby bolo čistiace zariadenie odpojené od zásobovania stlačeným vzduchom.
- 3** Skrutku „čistenie“ na čistiacom zariadení na krátku dobu otočte o 90° doprava a ihneď zasa vráťte do východiskovej polohy.
 - Ak čistiace zariadenie nereaguje na otáčanie skrutky, je zbavené stlačeného vzduchu.
 - Ak čistiace zariadenie reaguje na otáčanie skrutky, je ešte spojené so zásobovaním stlačeným vzduchom.
V tomto prípade pred začatím akejkoľvek práce čistiace zariadenie bezpodmienečne odpojte od zásobovania stlačeným vzduchom a následne sa ubezpečte, či je čistiace zariadenie zbavené stlačeného vzduchu.

Chyba v postupe programu

Separáčny prostriedok sa nerozprašuje

Nádrž separáčného prostriedku je naplnená

Príčina: Príliš malé vstrekované množstvo.

Odstránenie: Nastavte vstrekované množstvo.

Príčina: Vstrekovacie dýzy separáčného prostriedku upchaté.

Odstránenie: Vyčistite vstrekovacie dýzy separáčného prostriedku. Ak čistenie neprinesie zlepšenie, upovedomte servisnú službu – nechajte vymeniť vstrekovacie dýzy separáčného prostriedku.

Príčina: Chýba signál z robota.

Odstránenie: Skontrolujte pripojenie k riadeniu robota.

Zvárací horák je zle vyčistený alebo je poškodený

Príčina: Zdvíhacie zariadenie je nesprávne nastavené.

Odstránenie: Nastavte zdvíhacie zariadenie.

Príčina: Plynová dýza je upnutá v nesprávnej pozícii.

Odstránenie: Nastavte upínacie zariadenie plynovej dýzy.

Príčina: Čistiaca fréza nie je vhodná pre geometriu zváracieho horáka.

Odstránenie: Namontujte vhodnú čistiacu frézu.

Príčina: Čistiaca fréza je opotrebovaná.

Odstránenie: Vymeňte čistiacu frézu.

Zdvíhacie zariadenie sa neposúva nahor ani nadol

Príčina: Pneumatický poistný ventil je uzatvorený.

Odstránenie: Otvorte pneumatický poistný ventil.

Príčina: Chýba signál z robota.

Odstránenie: Skontrolujte pripojenie k riadeniu robota.

Príčina: Tesnenie v zdvíhacom valci je chybné.

Odstránenie: Upovedomte servisnú službu – nechajte vymeniť zdvíhací valec.

Čistiaci motor je bez funkcie

Príčina: Pneumatický poistný ventil je uzatvorený.

Odstránenie: Otvorte pneumatický poistný ventil.

Príčina: Chýba signál z robota.

Odstránenie: Skontrolujte pripojenie k riadeniu robota.

Príčina: Čistiaci motor je mechanicky poškodený.

Odstránenie: Upovedomte servisnú službu – nechajte vymeniť čistiaci motor.

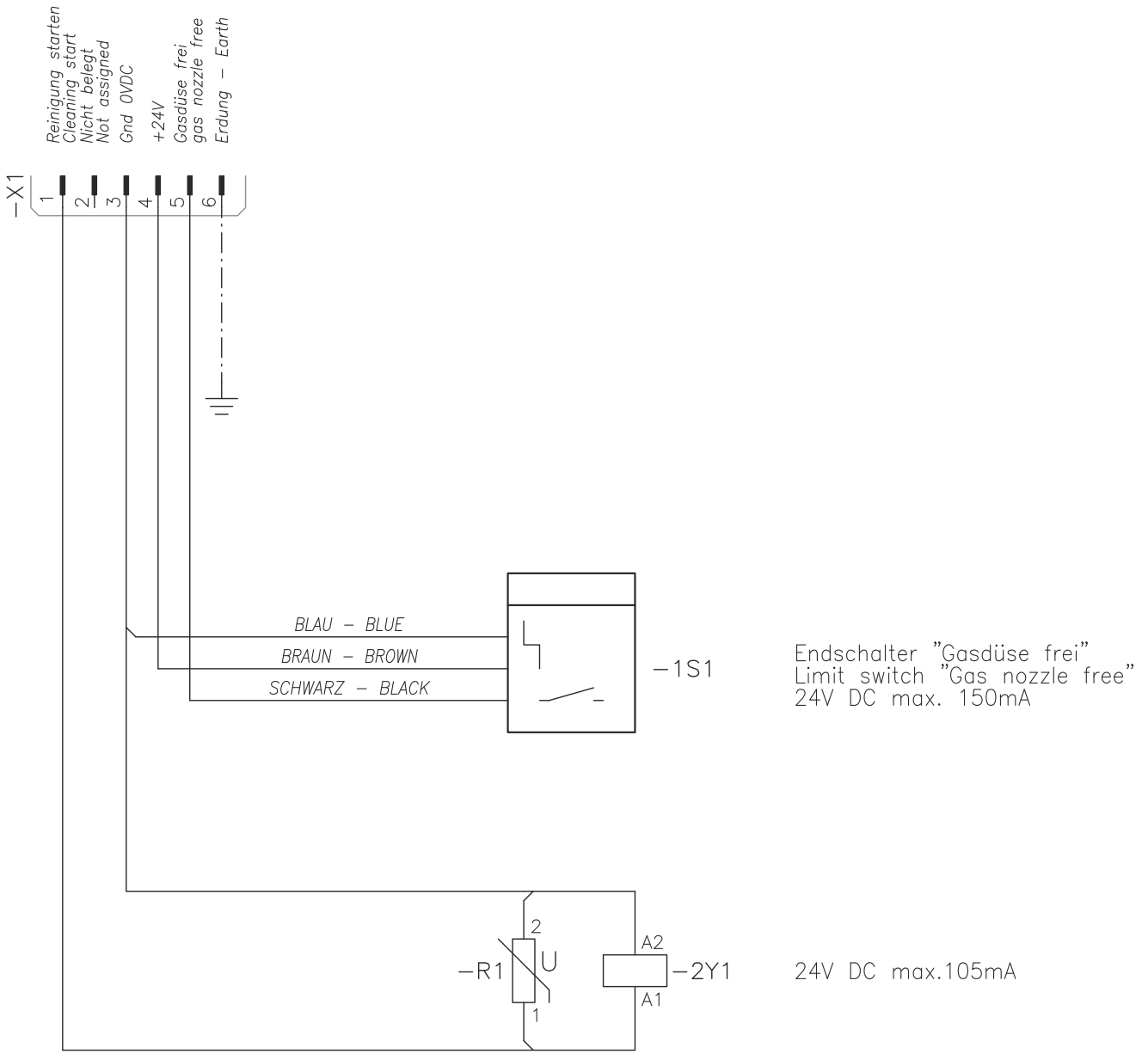
Technické údaje

Technické údaje

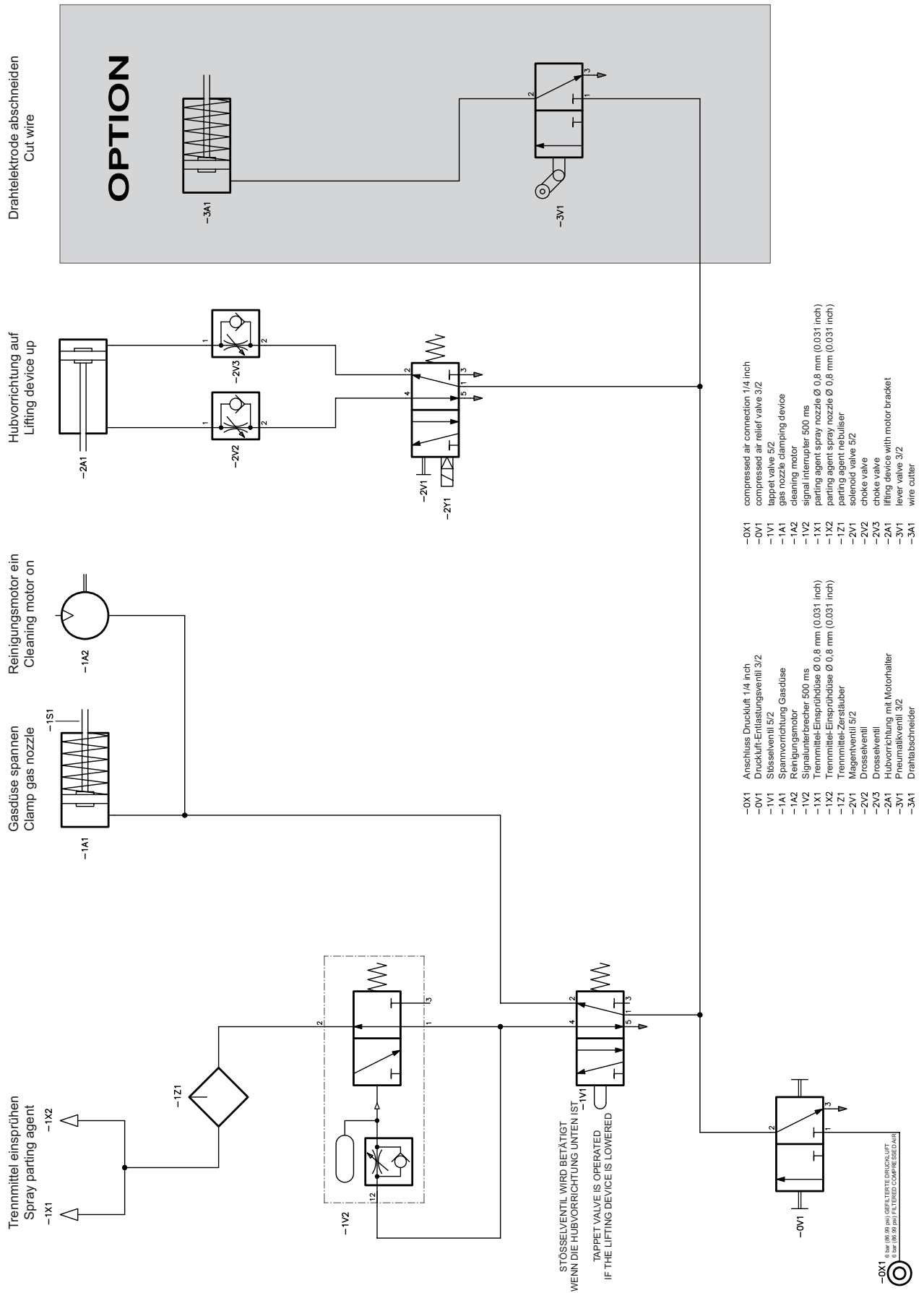
Robacta Reamer	Napájacie napätie	+24 V DC
	Menovitý výkon	3,2 W
	Menovitý tlak	6 barov 86.99 psi
	Spotreba vzduchu	420 l/min 443.81 qt./min
	Oznacenie závitú pripojenie stlačeného vzduchu	G ¼"
	Štandard I/O (X1)	Vstup: +24 V DC / max. 150 mA Výstup: +24 V DC / max. 30 mA
	Čas čistenia	3,0 – 5,0 sekúnd
	Celkový čas cyklu	4,0 – 7,5 sekúnd
	Objem nádrže separačného prostriedku	0,25 l .07 gal. (US)
	Stupeň krytia	IP 21
	Kontrolný znak	CE, CSA
	Max. emisia hluku (LWA)	82 dB (A)
	Rozmery d x š x v	240 x 165 x 280 mm 9.45 x 6.50 x 11.02 in.
	Hmotnosť (bez separačného prostriedku a opcie od- striačovača drôtu)	10 kg 22.05 lb.

Príloha

Schéma zapojenia Robacta Reamer



Pneumatische schéma Robacta Reamer





**EU-KONFORMITÄTSERKLÄRUNG 2016
EU-DECLARATION OF CONFORMITY 2016
DÉCLARATION UE DE CONFORMITÉ, 2016**

Wels-Thalheim, 2016-07-07

Die Firma

Manufacturer

La compagnie

FRONIUS INTERNATIONAL GMBH

Froniusstraße 1, A-4643 Pettenbach

erklärt in alleiniger Verantwortung,
dass folgendes Produkt:

Hereby certifies on its sole
responsibility that the following
product:

se déclare seule responsable du fait
que le produit suivant:

Robacta Reamer
Gasdüsenreinigungsgerät

Robacta Reamer
Gas nozzle cleaner

Robacta Reamer
Appareil de nettoyage de buses gaz

auf das sich diese Erklärung
bezieht, mit folgenden Richtlinien
bzw. Normen übereinstimmt:

which is explicitly referred to by this
Declaration meet the following
directives and standard(s):

qui est l'objet de la présente
déclaration correspondent aux
suivantes directives et normes:

Richtlinie 2014/30/EU
Elektromag. Verträglichkeit

Directive 2014/30/EU
Electromag. compatibility

Directive 2014/30/UE
Électromag. Compatibilité

Richtlinie 2006/42/EG
Maschinenrichtlinie

Directive 2006/42/EC
Machinery Directive

Directive 2006/42/CE
Directive aux machines

Europäische Normen inklusive
zutreffende Änderungen
EN ISO 12100:2010
EN 61000-6-2:2005+AC:2005
EN 61000-6-4:2007+A1:2011

European Standards including
relevant amendments
EN ISO 12100:2010
EN 61000-6-2:2005+AC:2005
EN 61000-6-4:2007+A1:2011

Normes européennes avec
amendements correspondants
EN ISO 12100:2010
EN 61000-6-2:2005+AC:2005
EN 61000-6-4:2007+A1:2011

Die oben genannte Firma hält
Dokumentationen als Nachweis der
Erfüllung der Sicherheitsziele und
die wesentlichen Schutzanforder-
ungen zur Einsicht bereit.

Documentation evidencing
conformity with the requirements of
the Directives is kept available for
inspection at the above
Manufacturer.

En tant que preuve de la satisfaction
des demandes de sécurité la
documentation peut être consultée
chez la compagnie susmentionnée.

Dokumentationsverantwortlicher:
(technische Dokumentation)

person responsible for documents:
(technical documents)

responsable documentation:
(technique documentation)

Ing. Josef Feichtinger
Günter Fronius Straße 1
A - 4600 Wels-Thalheim

Ing. Josef Feichtinger
Günter Fronius Straße 1
A - 4600 Wels-Thalheim

Ing. Josef Feichtinger
Günter Fronius Straße 1
A - 4600 Wels-Thalheim



ppa. Mag.Ing.H.Hackl
Member of Board
Chief Technology Officer



Fronius International GmbH

Froniusstraße 1
4643 Pettenbach
Austria
contact@fronius.com
www.fronius.com

Under www.fronius.com/contact you will find the addresses
of all Fronius Sales & Service Partners and locations.