

Operating Instructions

ROB I/O

DE | Bedienungsanleitung

EN | Operating Instructions

FR | Instructions de service



Inhaltsverzeichnis

Kurzbeschreibung.....	4
Sicherheit.....	4
Allgemeines.....	4
Digitale Eingänge und Ausgänge.....	4
Prozessdatenbreite.....	4
Eingangssignale vom Roboter zur Stromquelle.....	5
Ausgangssignale vom Roboter zur Stromquelle.....	6
ROB I/O konfigurieren.....	6
Gerätespezifische Merkmale.....	8
Allgemeines.....	10
Gerätespezifische Merkmale.....	10
Gerätekonzept.....	10
Montage ROB I/O.....	11
Sicherheit.....	11
ROB I/O durch Montage-Bohrungen befestigen.....	11
ROB I/O an Hutschiene befestigen.....	11
Technische Daten.....	13
Versorgung (über das Local-Net).....	13
Digitale Eingänge.....	13
Digitale Ausgänge.....	14

Kurzbeschreibung

Sicherheit

WARNUNG!

Gefahr durch Fehlbedienung und fehlerhaft durchgeführte Arbeiten.

Schwere Personen- und Sachschäden können die Folge sein.

- ▶ Alle in diesem Dokument beschriebenen Arbeiten und Funktionen dürfen nur von technisch geschultem Fachpersonal ausgeführt werden.
 - ▶ Dieses Dokument vollständig lesen und verstehen.
 - ▶ Sämtliche Sicherheitsvorschriften und Benutzerdokumentationen dieses Gerätes und aller Systemkomponenten lesen und verstehen.
-

Allgemeines

Die Feldbus-Erweiterung ROB I/O dient zur Erweiterung des Signalumfangs für den Interbus 2 MB. ROB I/O stellt zusätzliche externe Signale am Interbus zur Verfügung.

Zur Verbindung mit der Automatensteuerung verfügt ROB I/O über einen vorgefertigten Kabelbaum. Steuerungsseitig ist der Kabelbaum mit einer Lusterklemme vorkonfektioniert.

HINWEIS!

Zur Vermeidung von Störungen darf die Leitungslänge, zwischen ROB I/O und der Steuerung, 1,5 m nicht überschreiten.

Digitale Eingänge und Ausgänge

WARNUNG!

Gefahr eines Elektroschocks.

Schwere Personenschäden können die Folge sein.

- ▶ Mit der Feldbus-Erweiterung ROB I/O dürfen keine netzbehafteten Komponenten gesteuert werden.
-

Es sind 4 digitale Eingangssignale und 2 digitale Ausgangssignale verfügbar.

Die digitalen Eingänge und Ausgänge sind galvanisch getrennt

- Gegenseitig
 - Gegenüber dem LocalNet und dem Schweißpotential
 - Für einen maximalen Spannungsunterschied von 100 V
-

Prozessdatenbreite

ROB I/O erhöht die Prozessdatenbreite des Interbus 2 MB von 96 Bit auf 112 Bit. Aufgrund der erweiterten Prozessdatenbreite sind am Interbus 2 MB zusätzliche Eingangs- und Ausgangssignale verfügbar.

WICHTIG! Eine Erweiterung der Prozessdatenbreite findet nur statt:

- Wenn ROB I/O vor dem Einschalten der Versorgungsspannung an die Interbus-Steuerung der Stromquelle angeschlossen wurde
- Sobald ROB I/O vom System erkannt wird

Nachfolgende Tabellen zeigen eine Auflistung der

- Standard-Signale für den Interbus 2 MB (in grauer Schrift)
- Zusätzlich von ROB I/O zur Verfügung gestellte Signale (in schwarzer Schrift)

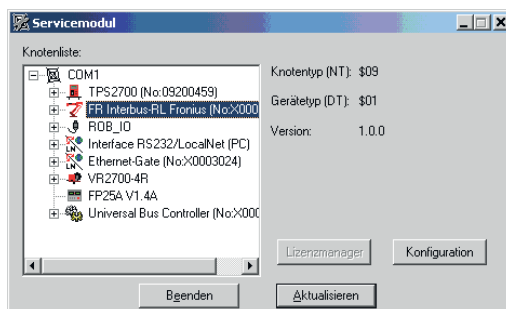
**Eingangssignale
vom Roboter zur
Stromquelle**

Lfd. Nr.	Signalbezeichnung	Bereich	Aktivität
E01	Schweißen Ein	-	High
E02	Roboter bereit	-	High
E03	Betriebsarten Bit 0	-	High
E04	Betriebsarten Bit 1	-	High
E05	Betriebsarten Bit 2	-	High
E06	Nicht verwendet	-	-
E07	Nicht verwendet	-	-
E08	Nicht verwendet	-	-
E09	Gas Test	-	High
E10	Drahtvorlauf	-	High
E11	Drahtrücklauf	-	High
E12	Quellenstörung quittieren	-	High
E13	Positionssuchen	-	High
E14	Schweißbrenner ausblasen	-	High
E15	Nicht verwendet	-	-
E16	Nicht verwendet	-	-
E17 - E24	Job-Nummer	0 - 99	-
E25 - E31	Programmnummer	0 - 127	-
E32	Schweiß-Simulation	-	High
E33 - E48	Sollwert-Leistung	0 - 65535	0 - 100 %
E49 - E64	Sollwert Lichtbogen-Längenkorrektur	0 - 65535	-30 bis +30 %
E65 - E72	Sollwert Dynamik / Puls-Korrektur	0 - 255	-5 bis +5 %
E73 - E80	Sollwert Drahtrückbrand	0 - 255	-200 ms bis +200 ms
E81 - E96	Nicht verwendet	-	-
E97	Input 1	-	-
E98	Input 2	-	-
E99	Input 3	-	-
E100	Input 4	-	-

Ausgangssignale vom Roboter zur Stromquelle

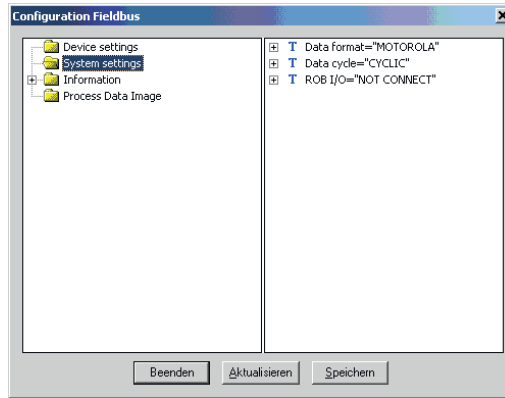
Lfd. Nr.	Signalbezeichnung	Bereich	Aktivität
A01	Stromfluss-Signal (Lichtbogen stabil)	-	High
A02	Limit-Signal (nur RCU 5000i)	-	-
A03	Prozess aktiv	-	High
A04	Hauptstrom-Signal	-	High
A05	Kollisionsschutz Schweißbrenner	-	High
A06	Stromquelle bereit	-	High
A07	Kommunikation bereit	-	High
A08	Reserve	-	-
A09	Error-Nummer Bit 0 (Wert 1)	-	High
A10	Error-Nummer Bit 1 (Wert 2)	-	High
A11	Error-Nummer Bit 2 (Wert 4)	-	High
A12	Error-Nummer Bit 3 (Wert 8)	-	High
A13	Error-Nummer Bit 4 (Wert 16)	-	High
A14	Error-Nummer Bit 5 (Wert 32)	-	High
A15	Error-Nummer Bit 6 (Wert 64)	-	High
A16	Error-Nummer Bit 7 (Wert 128)	-	High
A17 - A24	Nicht verwendet	-	Low
A25	Drahtfestbrand-Kontrolle	-	High
A26 - A32	Nicht verwendet	-	-
A33 - A48	Istwert Schweißspannung	0 - 65535	0 - 100 V
A49 - A64	Istwert-Schweißstrom	0 - 65535	0 - 1000 A
A65- A72	Istwert-Motorstrom	0 - 255	0 - 5 A
	Puls-Korrektur		
A73 - A80	Nicht verwendet	-	-
A81 - A96	Istwert-Drahtvorschub	0 - 65535	0 - 22 m
A97	Output 1	-	0 - 22 m
A98	Output 2	-	-

ROB I/O konfigurieren

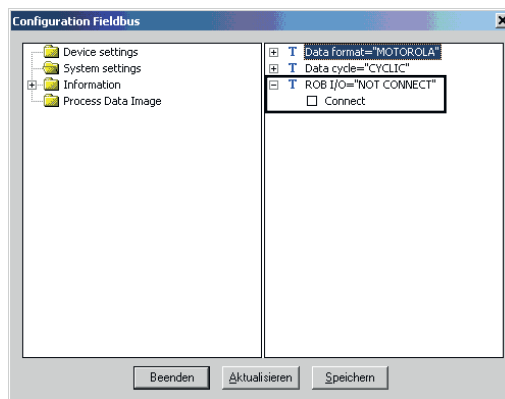


- 1 Die Software „Servicemodul“ öffnen
- 2 Im Fenster „Servicemodul“ (Knotenliste) den Eintrag „FR Interbus-RL Fronius ...“ markieren
 - Der Button „Konfiguration“ wird aktiv
- 3 Auf den Button „Konfiguration“ klicken

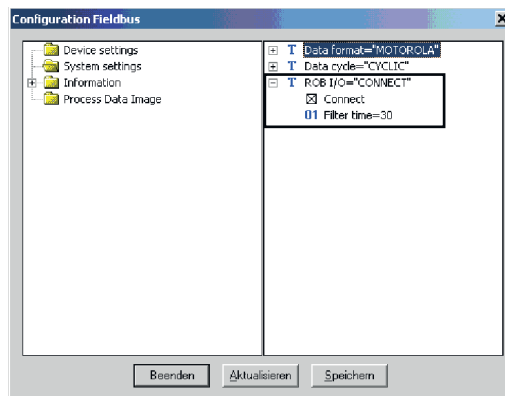
Es erscheint das Dialogfenster „Configuration Fieldbus“



- 4 Auf den Ordner „System settings“ klicken



- 5 Im rechten Anzeigefenster „Configuration Fieldbus“ den Eintrag ROB I/O = „NOT CONNECT“ öffnen
- Es erscheint „Connect“



- 6 Das Kontrollfeld neben „Connect“ ankreuzen
- Der Eintrag ROB I/O = „NOT CONNECT“ ändert sich in ROB I/O = „CONNECT“
- 7 Doppelklick auf den Eintrag ROB I/O = „CONNECT“
- 8 Doppelklick auf „Filter time“
- Es erscheint der Anzeigewert für „Filter time“.

WICHTIG! Werksseitig ist „Filter time“ auf 30 ms eingestellt. Der Einstellbereich erstreckt sich von 20 bis 200 ms.

HINWEIS!

Je höher der Wert desto sicherer, aber auch umso langsamer wird die Signaländerung.

- Bei Bedarf, den vorgeschlagenen Wert für „Filter time“ ändern.

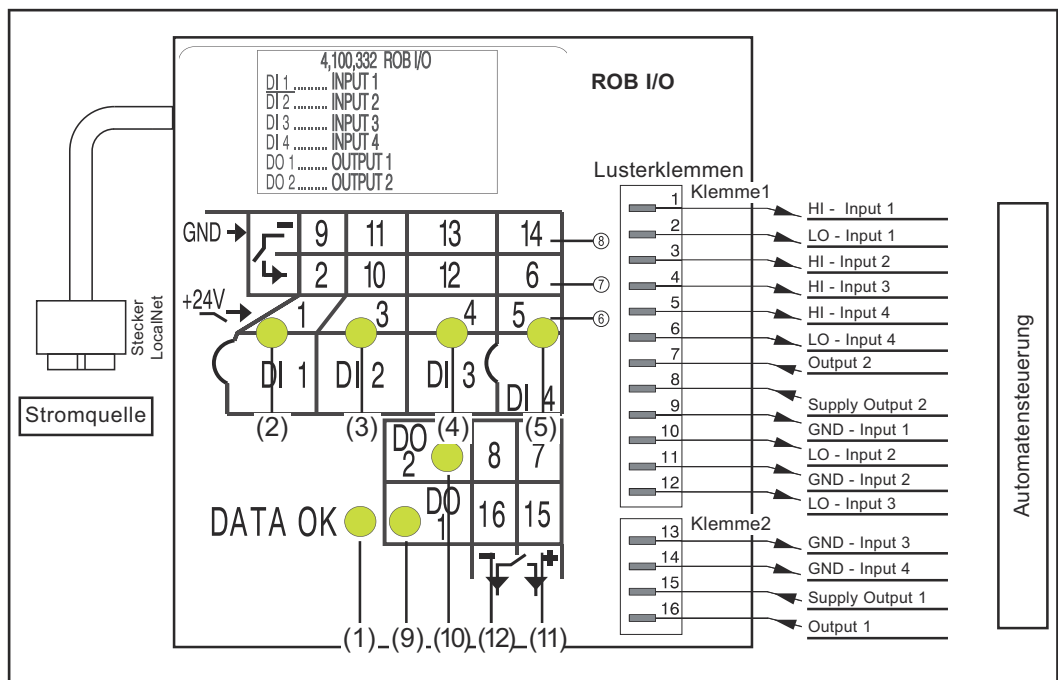
HINWEIS!

Gilt für Interbus 2 MB Rugged Line, 2 MB Kupfer, FSMA: Die Feldbus-Erweiterung ROB I/O wird erst ab Software-Version UBST 1.00.16 (Bussteuerung) unterstützt. Bei älteren Software-Versionen ist ein Update erforderlich.

Der Anschluss von ROB I/O erfolgt über das 10-polige Verbindungskabel an einen 10-poligen Anschluss LocalNet der digitalen Stromquelle.

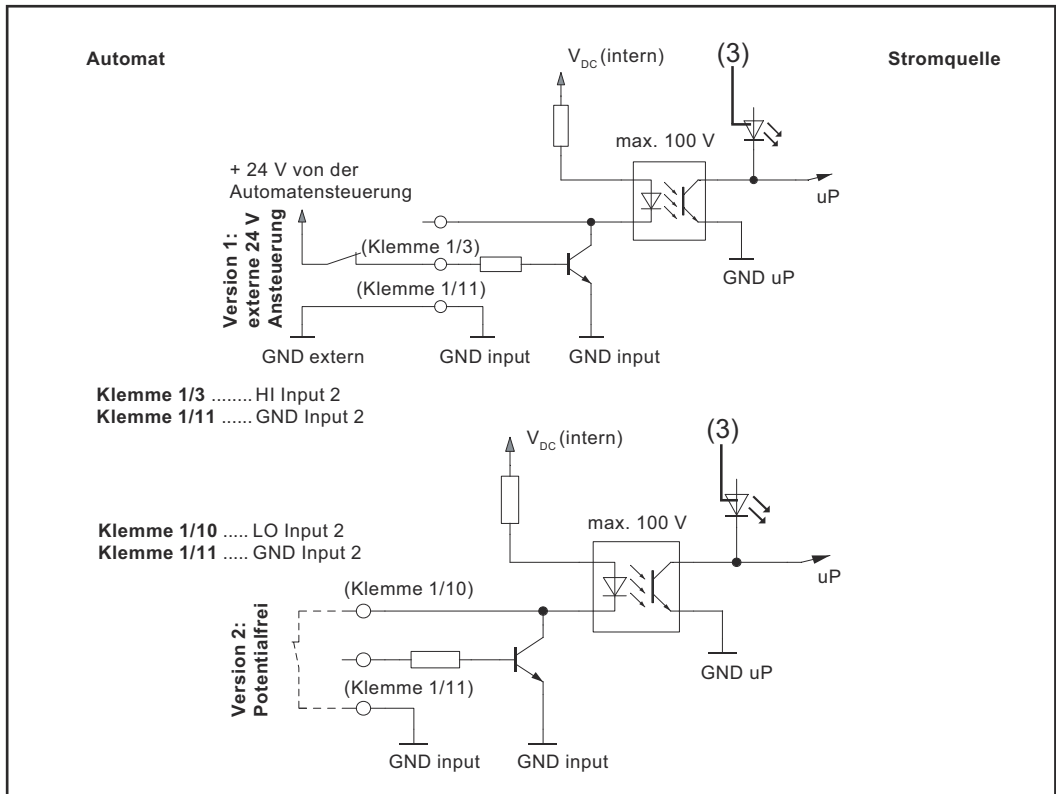
Steht kein freier Anschluss LocalNet zur Verfügung, kann der Verteiler LocalNet passiv (4,100,261) verwendet werden (z.B. zwischen Stromquelle und Verbindungsschlauchpaket).

WICHTIG! Der Verteiler LocalNet passiv ist in Verbindung mit einem Schweißbrenner TIG JobMaster nicht verwendbar.

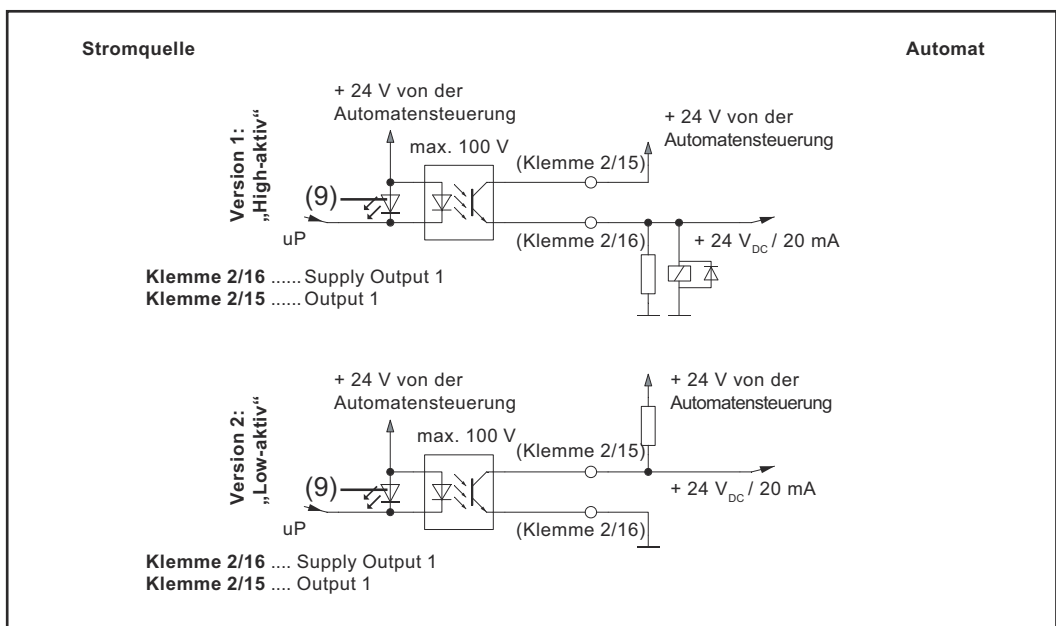


Anzeigen und Anschlüsse an der Feldbus-Systemerweiterung ROB I/O

- (1) Anzeige DATA OK ... leuchtet, wenn ROB I/O am LocalNet angeschlossen und die Feldbus-Steuerung versorgt ist
 - (6) Digitale Eingänge (HI), an Klemme 1, mit externer 24 V - Ansteuerung
- WICHTIG!** Anstelle der Eingänge (6) können auch die potenzialfreien Eingänge (7) verwendet werden.
- (7) Potenzialfreie digitale Eingänge (LO) an Klemme 1
 - (8) Masse (GND) für die High-aktiven digitalen Eingänge (6) oder für die potenzialfreien Eingänge an den Klemmen 1 und 2
 - (11) Digitale Ausgänge, an den Klemmen 1 und 2
 - (12) Anschlüsse für Versorgung Signalspannung der Digitalen Ausgänge, an den Klemmen 1 und 2



Eingangssignale Feldbus-Erweiterung ROB I/O



Ausgangssignale Feldbus-Erweiterung ROB I/O

Allgemeines

Gerätespezifische Merkmale

HINWEIS!

Die Feldbus-Erweiterung ROB I/O wird erst ab Software-Version 1.00.16 (Bussteuerung) unterstützt. Bei älteren Software-Versionen ist ein Update erforderlich.

Gerätekonzept

ROB I/O ist für den Einbau in einen Schaltschrank geeignet, kann aber praktisch an beliebiger Position montiert werden.

Vorteile:

- Verbindung zur Feldbus-Steuerung über standardisierte LocalNet-Schnittstelle
- Kein Umbau der Feldbus-Steuerung notwendig
- Einfacher Austausch der Feldbus-Steuerung
- Einfache Steckverbindungen
- Geringer Verdrahtungsaufwand
- Hohe Störsicherheit bei der Datenübertragung
- Montage kann mittels Hutschienenaufnahme erfolgen

HINWEIS!

Der Verteiler LocalNet passiv ist in Verbindung mit einem Schweißbrenner TIG JobMaster nicht verwendbar.

Montage ROB I/O

Sicherheit

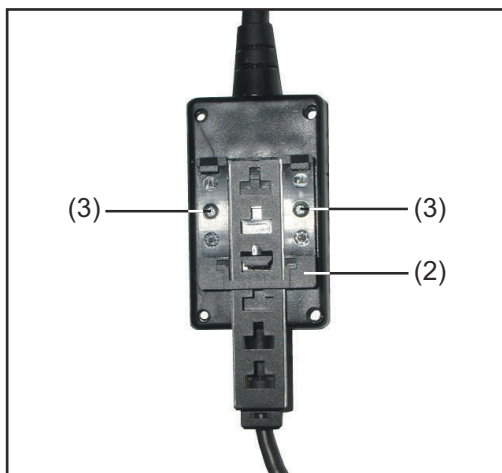
WARNUNG!

Gefahr durch Fehlbedienung und fehlerhaft durchgeführte Arbeiten.

Schwere Personen- und Sachschäden können die Folge sein.

- ▶ Alle in diesem Dokument beschriebenen Arbeiten und Funktionen dürfen nur von technisch geschultem Fachpersonal ausgeführt werden.
- ▶ Dieses Dokument vollständig lesen und verstehen.
- ▶ Sämtliche Sicherheitsvorschriften und Benutzerdokumentationen dieses Gerätes und aller Systemkomponenten lesen und verstehen.

ROB I/O durch Montage-Bohrungen befestigen



Montage-Bohrungen \varnothing 4,2 mm (0,17 in.)

WICHTIG! Bei Montage des ROB I/O durch die Montage-Bohrungen (1) Folgendes beachten:

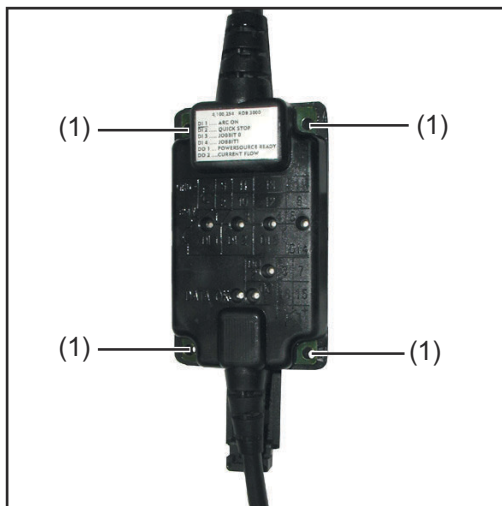
- Nur geeignete Schrauben verwenden (Bohrungsdurchmesser \varnothing 4,2 mm (0,17 in.))
- Immer mit 4 Schrauben gleichmäßig befestigen

HINWEIS!

Schrauben nicht zu fest anziehen. Zu hohes Anziehdrehmoment kann das ROB I/O beschädigen oder sogar zum Bruch führen.

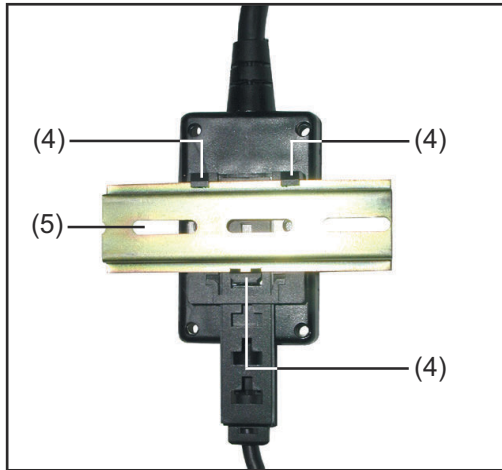
- ▶ max. Anziehdrehmoment 0,4 Nm

ROB I/O an Hutschiene befestigen



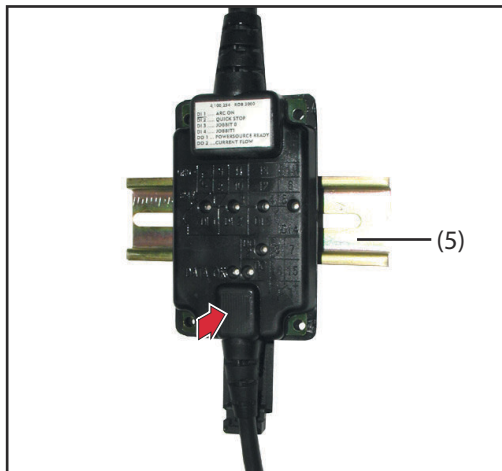
Hutschieneaufnahme an ROB I/O montieren

- 1** Beiliegende Hutschieneaufnahme (2) mit 2 Schrauben (3) am Roboter-Interface ROB I/O befestigen.



- 2** Fixiernasen (4) der Hutschieneaufnahme an der Hutschiene (5) einhaken

ROB I/O an Hutschiene befestigen



- 3** ROB I/O an der Unterseite gegen die Hutschiene (5) drücken
- 4** Arretierung rastet ein

Vorderansicht ROB I/O an Hutschiene

Technische Daten

Versorgung (über das Local- Net)

	Bedingung	minimal	typisch	maximal
Versorgungsspannung	Dauerbetrieb	15 V _{DC}	24 V _{DC}	30 V _{DC}
Stromaufnahme	Versorgungsspannung = 24V	50 mA	100 mA	300 mA
Stromaufnahme Standby	Versorgungsspannung = 24V	50 mA	60 mA	80 mA

HINWEIS! Die angeführten technischen Daten entsprechen dem Stand bei Drucklegung. Änderungen vorbehalten.

Digitale Eingänge

	Bedingung	Potentialfrei (LO)	High-aktiv (HI)
U _O	Eingang unbenutzt, keine Stromaufnahme	18 V _{DC}	0 V _{DC}
U _{On}	Einschaltsschwelle	1,2 V _{DC}	6,6 V _{DC}
U _{Off}	Ausschaltsschwelle	1,25 V _{DC}	6,5 V _{DC}
U _{Hyst}	Hysterese	50 mV	100 mV
I _{On}	Eingangsstrom beim Einschaltvorgang	- 10 mA	330uA
C _{Input}	Eingangskapazität	47 nF	47 nF
U _{Inv}	falsch gepolte Eingangsspannung	60 V _{DC} (Max.)	60 V _{DC} (Max.)
U _{Max}	Überspannungsschutz Eingang	100 V _{DC} / 42 V _{AC} (Max.)	100 V _{DC} / 42 V _{AC} (Max.)

HINWEIS! Die angeführten technischen Daten entsprechen dem Stand bei Drucklegung. Änderungen vorbehalten.

Digitale Ausgänge

	Bedingung	minimal	typisch	maximal
U_o	zu schaltende Spannung		24 V _{DC}	42 V _{DC}
I_{Shift}	Schaltstrom	0 A	-	20 mA
I_{SC}	Kurzschluss-Strom (dauerhaft)		30 mA	
U_{Max}	Überspannungsschutz			60 V _{DC} / 42 V _{AC}
U_{Invers}	falsch gepolte Ausgangsspannung			60 V _{DC}
R_{Open}	Eingangswiderstand bei offenem Ausgang	100 kOhm		
R_{On}	Eingangswiderstand bei aktivem Ausgang	8 Ohm	10 Ohm	12 Ohm
U_{On}	Eingangs-Restspannung			1 V _{DC}
C_{Output}	Ausgangskapazität		47 nF	
dU / dT	Spannungsänderung bei einem Schaltvorgang		0,5 V _{DC} / μ s	

HINWEIS! Die angeführten technischen Daten entsprechen dem Stand bei Drucklegung. Änderungen vorbehalten.

Contents

Brief description	16
Safety	16
General remarks	16
Digital inputs and outputs.....	16
Process data width.....	16
Input signals from the robot to the power source.....	17
Output signals from the robot to the power source	18
How to configure ROB I/O	18
Machine-specific features	20
General.....	22
General requirements.....	22
Machine concept.....	22
Mounting ROB I/O.....	23
Safety	23
Fasten ROB I/O via mounting bores.....	23
Fastening the ROB I/O to the top-hat rail.....	23
Technical data.....	25
Power supply (via the Local-Net).....	25
Digital inputs.....	25
Digital outputs.....	26

Brief description

Safety

WARNING!

Danger from incorrect operation and work that is not carried out properly.

This can result in serious personal injury and damage to property.

- ▶ All the work and functions described in this document must only be carried out by technically trained and qualified personnel.
 - ▶ Read and understand this document in full.
 - ▶ Read and understand all safety rules and user documentation for this device and all system components.
-

General remarks

The ROB I/O fieldbus extend module enables the 2 MB Interbus to send and receive additional external signals.

The ROB I/O has a pre-assembled cable harness for linking it to the automatic-welder control system. At the control-system end of the cable harness, it is pre-fabricated with a lamp-wire connector.

NOTE!

To avoid malfunctions, the length of the cable between the ROB I/O and the control system must not be more than 1.5 m.

Digital inputs and outputs

WARNING!

Electric shock hazards.

This can result in serious personal injury.

- ▶ Do not use the ROB I/O extend module to control mains-powered components.
-

4 digital input signals and 2 digital output signals are available on the bus.

The digital inputs and outputs are galvanically separated

- from one another
 - from the LocalNet and the welding potential
 - for a maximum voltage difference of 100 V
-

Process data width

The ROB I/O module enables the 2 MB Interbus to transfer 112 bit wide instead of 96 bit wide process data. As a result, additional input and output signals are available on the 2 MB Interbus.

IMPORTANT! The 112 bit wide process data width is only available:

- if the ROB I/O module has been connected to the power source Interbus control prior to energising the Interbus control
- as soon as the system recognises the ROB I/O module

In following tables the signals are listed as follows

- standard signals for the 2 MB Interbus (in grey characters)
- additional signals available when using the ROB I/O module (in black characters)

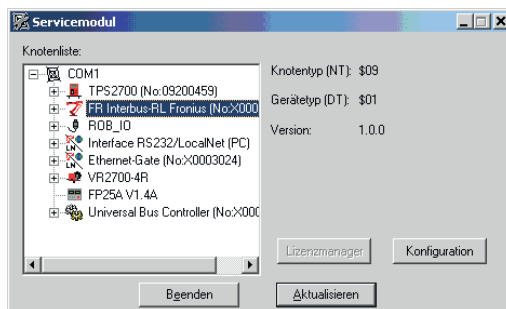
**Input signals
from the robot to
the power source**

Seq. no.	Signal designation	Field	Activity
E01	Welding On	-	High
E02	Robot ready	-	High
E03	Operating mode bit 0	-	High
E04	Operating mode bit 1	-	High
E05	Operating mode bit 2	-	High
E06	Unused	-	-
E07	Unused	-	-
E08	Unused	-	-
E09	Gas Test	-	High
E10	Wire inching	-	High
E11	Wire retract	-	High
E12	Source error reset	-	High
E13	Touch sensing	-	High
E14	Torch purging	-	High
E15	Unused	-	-
E16	Unused	-	-
E17 - E24	Job number	0 - 99	-
E25 - E31	Program number	0 - 127	-
E32	Welding simulation	-	High
E33 - E48	Setpoint: welding performance	0 - 65535	0 - 100 %
E49 - E64	Setpoint: arc voltage control	0 - 65535	-30 to +30 %
E65 - E72	Setpoint: arc force/pulse correction	0 - 255	-5 to +5 %
E73 - E80	Setpoint: burn-back	0 - 255	-200 ms to +200 ms
E81 - E96	Unused	-	-
E97	Input 1	-	-
E98	Input 2	-	-
E99	Input 3	-	-
E100	Input 4	-	-

Output signals from the robot to the power source

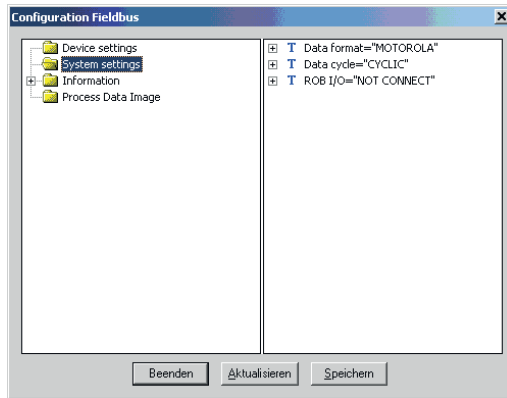
Seq. no.	Signal designation	Field	Activity
A01	Current-flow signal (with active welding arc)	-	High
A02	Limit signal (with RCU 5000i)	-	-
A03	Process active	-	High
A04	Main current signal	-	High
A05	Torch collision protection	-	High
A06	Power source ready	-	High
A07	Communication ready	-	High
A08	Reserve	-	-
A09	Error number bit 0 (value 1)	-	High
A10	Error number bit 1 (value 2)	-	High
A11	Error number bit 2 (value 4)	-	High
A12	Error number bit 3 (value 8)	-	High
A13	Error number bit 4 (value 16)	-	High
A14	Error number bit 5 (value 32)	-	High
A15	Error number bit 6 (value 64)	-	High
A16	Error number bit 7 (value 128)	-	High
A17 - A24	Unused	-	Low
A25	Wire stick control	-	High
A26 - A32	Unused	-	-
A33 - A48	Actual value: welding voltage	0 - 65535	0 - 100 V
A49 - A64	Actual value: welding current	0 - 65535	0 - 1000 A
A65- A72	Actual value: motor current	0 - 255	0 - 5 A
	Pulse correction		
A73 - A80	Unused	-	-
A81 - A96	Actual value: wire feeder	0 - 65535	0 - 22 m
A97	Output 1	-	0 - 22 m
A98	Output 2	-	-

How to configure ROB I/O

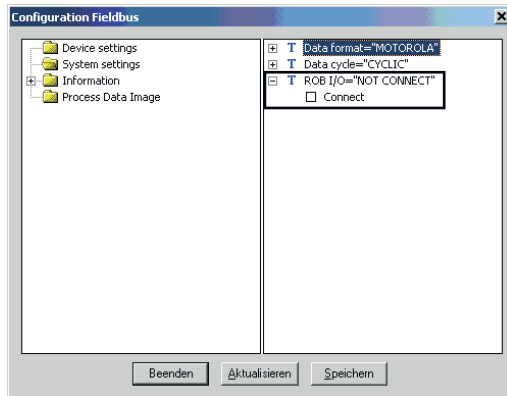


- 1** Open Service Module software
- 2** On the Service Module screen (node list), mark the item „FR Interbus-RL Fronius ...“
- The Configuration button is activated
- 3** Click the Configuration button

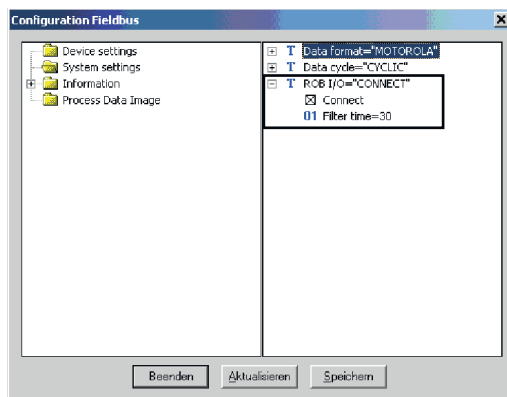
The Configuration Fieldbus dialog box opens.



4 Click the System Settings folder.



5 In the right-hand Configuration Fieldbus display window, open entry ROB I/O = „NOT CONNECT“
- “Connect” appears



6 Check the checkbox beside „Connect“

- The entry ROB I/O = „NOT CONNECT“ changes to ROB I/O = „CONNECT“

7 Double-click the entry ROB I/O = „CONNECT“

8 Double-click „Filter time“
- The value set for „Filter time“ is displayed.

IMPORTANT! The value for „Filter time“ is set to 30 ms at the factory. „Filter time“ can be set to a value ranging from 20 to 200 ms.

NOTE!

The higher the setting, the more safely yet slowly the signal changes.

► If necessary, change the value set for „Filter time“.

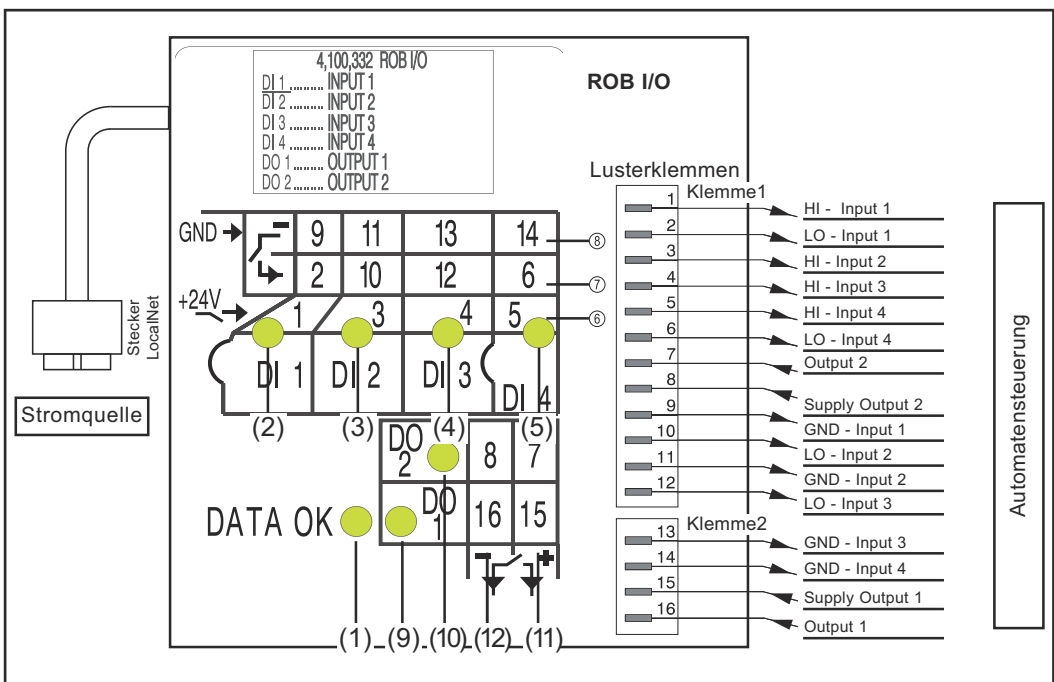
NOTE!

Applicable to Interbuses 2 MB Rugged Line, 2 MB Copper, FSMA: The ROB I/O fieldbus extend module is supported only by a bus control with a software version UBST 1.00.16 or higher. Older software versions will need to be updated.

The ROB I/O is connected via a 10-pole interconnecting cable to a 10-pole Local-Net connection on the digital power source.

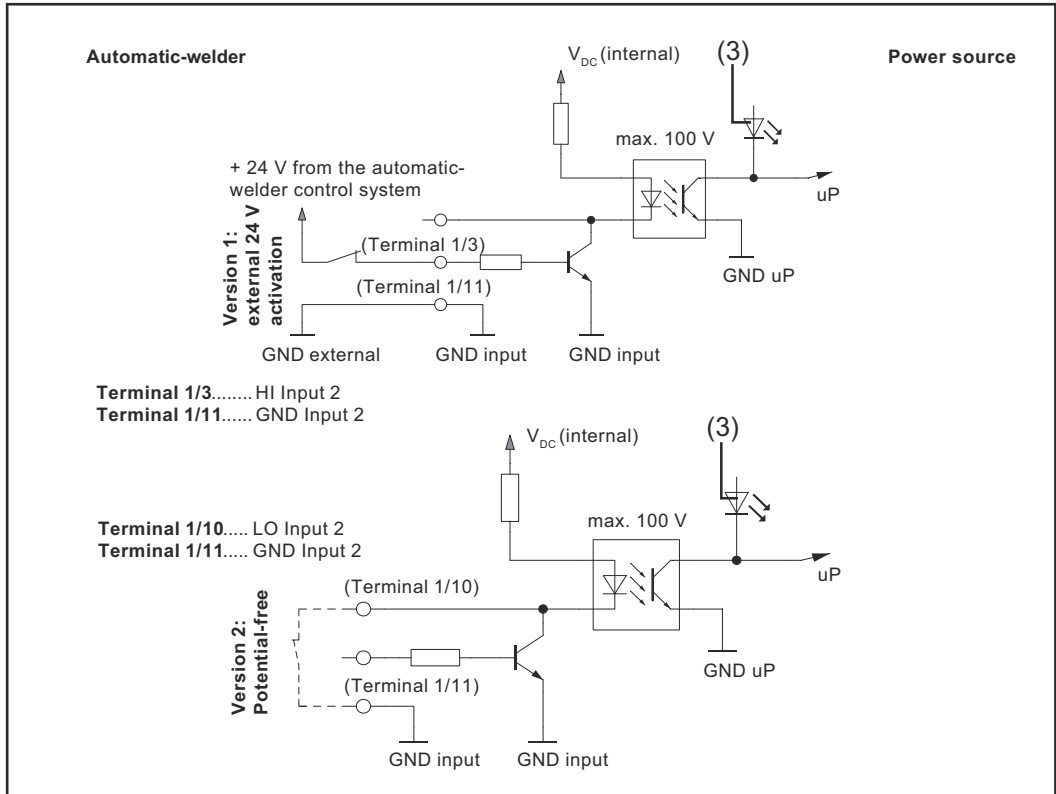
If there is no free LocalNet connection available, the LocalNet passive distributor (4,100,261) can be used (e.g. between the power source and the interconnecting hosepack).

IMPORTANT! The LocalNet passive distributor cannot be used together with a TIG JobMster welding torch.

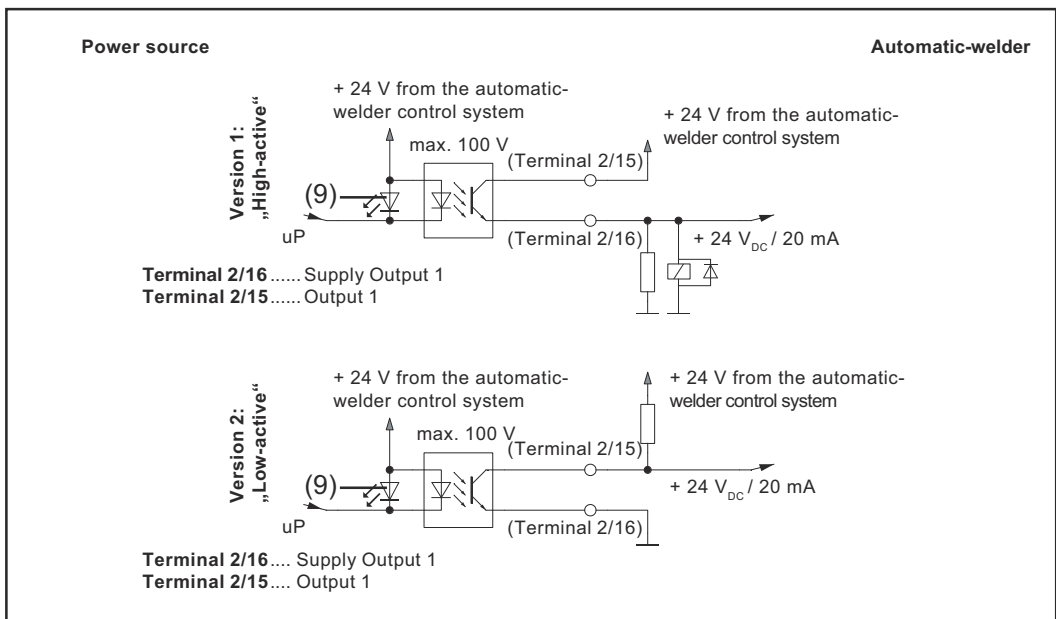


Indicators and connections of the ROB I/O fieldbus system extend

- (1) DATA OK indicator ... lights up when the ROB I/O is connected to the LocalNet and the field-bus control is switched on
 - (6) Digital inputs (HI), on Terminal 1, with external 24 V activation
- IMPORTANT!** Instead of the inputs (6), it is also possible to use the potential-free inputs (7).
- (7) Potential-free digital inputs (LO), on Terminal 1
 - (8) Earth (GND) for the high-active digital inputs (6), or for the potential-free inputs, on Terminals 1 and 2
 - (11) Digital outputs, on Terminals 1 and 2
 - (12) Connections for signal voltage supply of the digital outputs, on Terminals 1 and 2



Input signals of the ROB I/O fieldbus system extend



Output signals of the ROB I/O fieldbus system extend

General

General requirements

NOTE!

The ROB I/O fieldbus extend module is supported only by a bus control with a software version 1.00.16 or higher. Older software versions will need to be updated.

Machine concept

The ROB I/O is designed to be installed in a control cubicle, although it can also be mounted in practically any desired position.

Advantages:

- Linked up to field-bus control via standardised LocalNet interface
- No need for any modifications to the field-bus control
- Field-bus control can easily be changed
- Simple plug-in connections
- Limited amount of wiring and cabling needed
- High degree of interference immunity during data transmission
- Can be mounted using top-hat rail holder

NOTE!

The LocalNet passive distributor cannot be used together with a TIG JobMaster welding torch.

Mounting ROB I/O

Safety

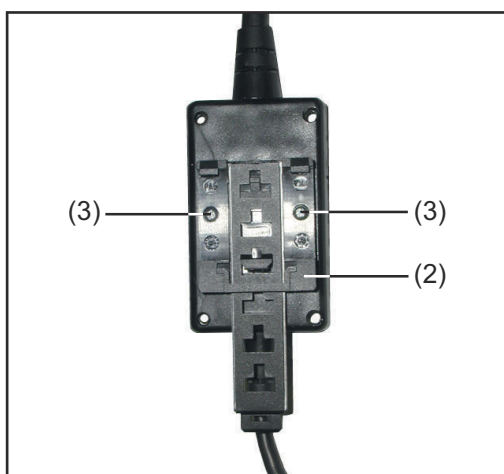
WARNING!

Danger from incorrect operation and work that is not carried out properly.

This can result in serious personal injury and damage to property.

- ▶ All the work and functions described in this document must only be carried out by technically trained and qualified personnel.
- ▶ Read and understand this document in full.
- ▶ Read and understand all safety rules and user documentation for this device and all system components.

Fasten ROB I/O via mounting bores



4 Mounting bores Ø 4.2 mm (0.17 in.)

IMPORTANT! When mounting ROB I/O via the mounting bores (1) the following shall be observed:

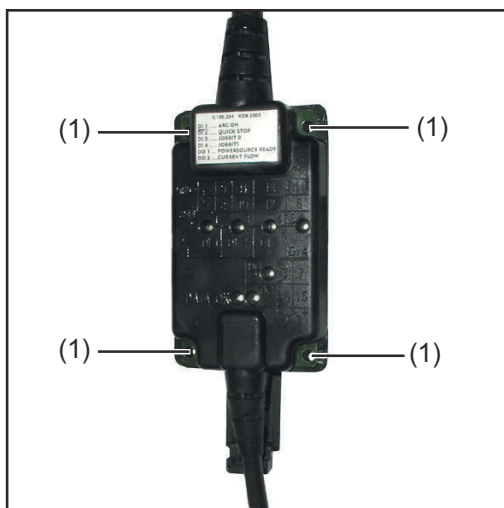
- Use only appropriate screws (diameter of bore Ø 4.2 mm (0.17 in.))
- Fix always regularly by means of 4 screws

NOTE!

Don't tighten the screws too much. An excessive tightening torque may damage the ROB I/O and even lead to breakage.

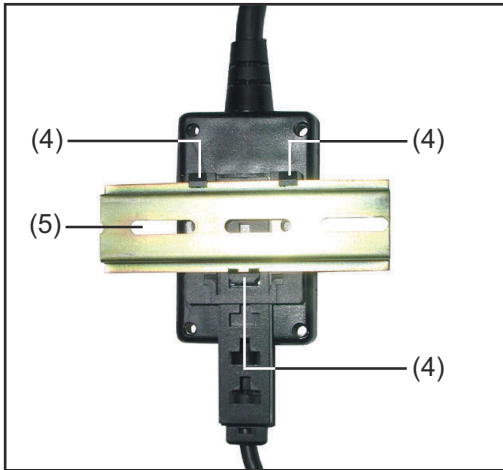
- ▶ Max. tightening torque 0.4 Nm

Fastening the ROB I/O to the top-hat rail



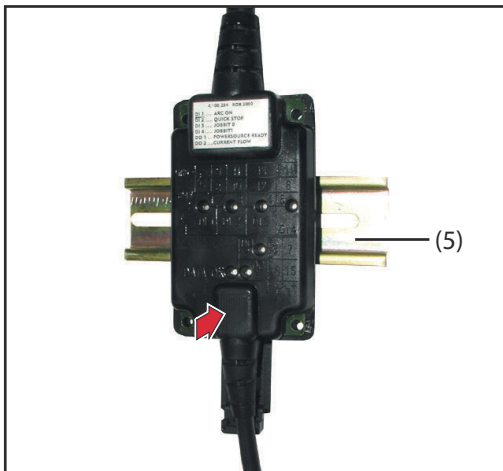
Mounting bores Ø 4.2 mm (0.17 in.)

- 1 Fasten the enclosed top-hat rail holder (2) onto the robot interface ROB I/O, using 2 screws (3).



- 2 Hook the positioning lugs (4) of the tophat rail holder to the top-hat rail (5)

Fasten ROB I/O to top-hat rail



- 3 Press the bottom of the ROB I/O up against the top-hat rail (5)
- 4 The retainer snaps into place

Front view of ROB I/O to top-hat rail

Technical data

Power supply (via the Local-Net)

	Condition	minimum	typical	maximum
Supply voltage	Continuous operation	15 V _{DC}	24 V _{DC}	30 V _{DC}
Power consumption	Supply voltage = 24V	50 mA	100 mA	300 mA
Standby power consumption	Supply voltage = 24V	50 mA	60 mA	80 mA

NOTE! The technical data given above were technically correct at the time of going to print. We reserve the right to effect alterations.

Digital inputs

	Condition	Potential-free (LO)	High-active (HI)
U _o	Input unused, no power consumption	18 V _{DC}	0 V _{DC}
U _{On}	Switch-ON threshold	1,2 V _{DC}	6,6 V _{DC}
U _{Off}	Switch-OFF threshold	1,25 V _{DC}	6,5 V _{DC}
U _{Hyst}	Hysteresis	50 mV	100 mV
I _{On}	Input current in "make" operation	- 10 mA	330uA
C _{Input}	Input capacity	47 nF	47 nF
U _{Inv}	Inversely poled input voltage	60 V _{DC} (Max.)	60 V _{DC} (Max.)
U _{Max}	Input overvoltage protection	100 V _{DC} / 42 V _{AC} (Max.)	100 V _{DC} / 42 V _{AC} (Max.)

NOTE! The technical data given above were technically correct at the time of going to print. We reserve the right to effect alterations.

Digital outputs

	Condition	minimum	typical	maximum
U_o	Voltage to be switched		24 V _{DC}	42 V _{DC}
I_{Shift}	Switched current	0 A	-	20 mA
I_{SC}	Short-circuit current (continuous)		30 mA	
U_{Max}	Overvoltage protection			60 V _{DC} / 42 V _{AC}
U_{Invers}	Inversely poled output voltage			60 V _{DC}
R_{Open}	Input resistance where output is open	100 kOhm		
R_{On}	Input resistance where output is active	8 Ohm	10 Ohm	12 Ohm
U_{On}	Input residual voltage			1 V _{DC}
C_{Output}	Output capacity		47 nF	
dU / dT	Change in voltage from a switching operation		0,5 V _{DC} / μ s	

NOTE! The technical data given above were technically correct at the time of going to print. We reserve the right to effect alterations.

Sommaire

Description succincte.....	28
Sécurité.....	28
Généralités.....	28
Entrées et sorties numériques.....	28
Largeur des données du processus.....	28
Signaux d'entrée du robot à la source de courant.....	29
Signaux de sortie du robot à la source de courant.....	30
Configurer ROB I/O.....	30
Caractéristiques spécifiques à l'appareil.....	32
Généralités.....	34
Principes de base.....	34
Conception de l'appareil.....	34
Montage de ROB I/O.....	35
Sécurité.....	35
Fixer ROB I/O à l'aide des trous de montage.....	35
Fixer le ROB I/O sur le profilé chapeau.....	35
Caractéristiques techniques.....	37
Alimentation (par le Local-Net).....	37
Entrées numériques.....	37
Sorties numériques.....	38

Description succincte

Sécurité

AVERTISSEMENT!

Danger dû à une erreur de manipulation et d'erreur en cours d'opération.

Cela peut entraîner des dommages corporels et matériels graves.

- ▶ Toutes les fonctions et tous les travaux décrits dans le présent document doivent uniquement être exécutés par du personnel techniquement qualifié.
 - ▶ Ce document doit être lu et compris dans son intégralité.
 - ▶ Lire et comprendre toutes les consignes de sécurité et la documentation utilisateur de cet appareil et de tous les composants périphériques.
-

Généralités

Le module d'extension bus ROB I/O sert à augmenter le nombre des signaux pouvant être émis et reçus par l'Interbus 2 MB.

Le ROB I/O dispose d'un faisceau préparé pour la connexion à la commande de l'automate. Du côté de la commande, le faisceau est doté d'un domino préconfectionné.

REMARQUE!

Pour éviter les interférences, le faisceau reliant le ROB I/O à la commande ne devrait pas dépasser 1,5 m de longueur.

Entrées et sorties numériques

AVERTISSEMENT!

Danger d'électrocution.

Cela peut entraîner des dommages corporels graves.

- ▶ Le module d'extension bus ROB I/O ne peut pas être utilisé pour commander des composants alimentés du réseau.
-

4 signaux d'entrée numériques et 2 signaux de sortie numériques sont disponibles.

Les entrées et sorties numériques sont isolées galvaniquement

- mutuellement
 - par rapport au LocalNet et au potentiel de soudage
 - pour un écart de tension de max. 100 V
-

Largeur des données du processus

ROB I/O permet d'étendre de 96 bit à 112 bit la largeur des données du processus de l'Interbus 2 MB. Donc un nombre additionnel de signaux d'entrée et de sortie est disponible à l'interbus 2 MB.

IMPORTANT! La largeur des données du processus n'est élargie que:

- si le module ROB I/O est raccordé à la commande Interbus de la source de courant avant sa mise sous tension
- après le système ait reconnu le module ROB I/O

Les tableaux suivants listent

- les signaux standards pour l'Interbus 2 MB (en caractères gris)
- les signaux additionnels disponibles moyennant l'emploi du ROB I/O (en caractères noirs)

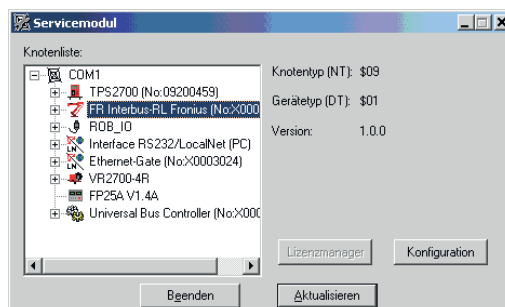
Signaux d'entrée du robot à la source de courant

N° d'ordre	Description du signal	Plage	Activité
E01	Soudure Marche	-	High
E02	Robot prêt	-	High
E03	Modes de service Bit 0	-	High
E04	Modes de service Bit 1	-	High
E05	Modes de service Bit 2	-	High
E06	Sans usage	-	-
E07	Sans usage	-	-
E08	Sans usage	-	-
E09	Test de gaz	-	High
E10	Avance de fil	-	High
E11	Retour de fil	-	High
E12	Valider la panne de source	-	High
E13	Recherche de position	-	High
E14	Soufflage torche	-	High
E15	Sans usage	-	-
E16	Sans usage	-	-
E17 - E24	Numéro du job	0 - 99	-
E25 - E31	Numéro du programme	0 - 127	-
E32	Simulation du soudage	-	High
E33 - E48	Puissance de consigne	0 - 65535	0 - 100 %
E49 - E64	Valeur de consigne: correction de la longueur de l'arc	0 - 65535	-30 à +30 %
E65 - E72	Valeur de consigne: dynamique correction d'impulsions	0 - 255	-5 à +5 %
E73 - E80	Valeur de consigne: burn-back	0 - 255	-200 ms à +200 ms
E81 - E96	Sans usage	-	-
E97	Entrée 1	-	-
E98	Entrée 2	-	-
E99	Entrée 3	-	-
E100	Entrée 4	-	-

Signaux de sortie du robot à la source de courant

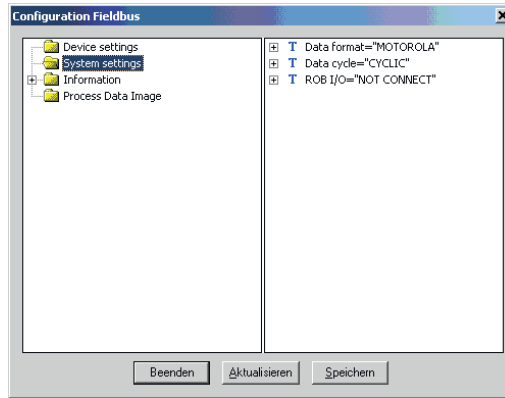
N° d'ordre	Description du signal	Plage	Activité
A01	Signal conduction de courant (arc de soudage actif)	-	High
A02	Signal limite (seulement RCU 5000i)	-	-
A03	Processus actif	-	High
A04	Signal courant principal	-	High
A05	Protection collision torche	-	High
A06	Source de courant prête	-	High
A07	Communication prête	-	High
A08	Réserve	-	-
A09	Numéro erreur Bit 0 (valeur 1)	-	High
A10	Numéro erreur Bit 1 (valeur 2)	-	High
A11	Numéro erreur Bit 2 (valeur 4)	-	High
A12	Numéro erreur Bit 3 (valeur 8)	-	High
A13	Numéro erreur Bit 4 (valeur 16)	-	High
A14	Numéro erreur Bit 5 (valeur 32)	-	High
A15	Numéro erreur Bit 6 (valeur 64)	-	High
A16	Numéro erreur Bit 7 (valeur 128)	-	High
A17 - A24	Sans usage	-	Low
A25	Contrôle immobilisation fil (wire-stick)	-	High
A26 - A32	Sans usage	-	-
A33 - A48	Tension de soudage (valeur réelle)	0 - 65535	0 - 100 V
A49 - A64	Courant de soudage (valeur réelle)	0 - 65535	0 - 1000 A
A65- A72	Courant moteur (valeur réelle)	0 - 255	0 - 5 A
	Correction d'impulsions		
A73 - A80	Sans usage	-	-
A81 - A96	Vitesse de fil (valeur réelle)	0 - 65535	0 - 22 m
A97	Sortie 1	-	0 - 22 m
A98	Sortie 2	-	-

Configurer ROB I/O

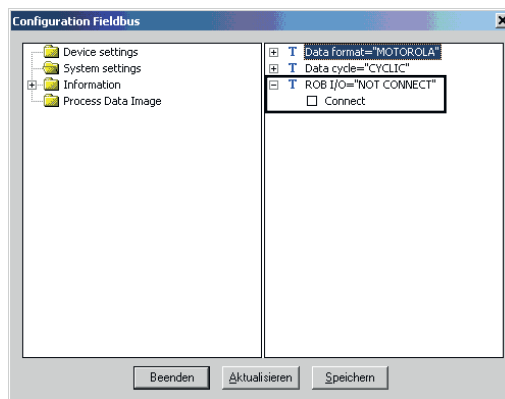


- 1 Ouvrir logiciel « Service module »
- 2 Dans la fenêtre « Service module » (liste de noeuds), marquer l'élément « FR Interbus-RL Fronius ... »
 - Le bouton « Configuration » s'active.
- 3 Cliquer sur le bouton « Configuration »

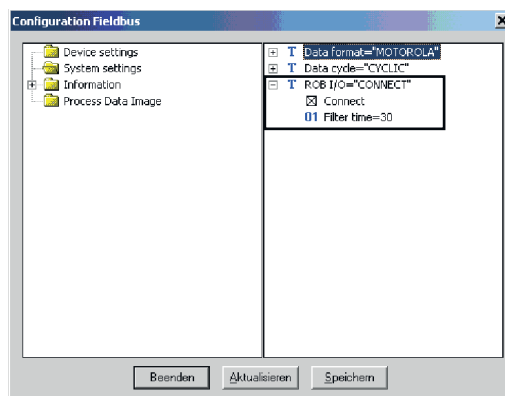
La fenêtre de dialogue «Configuration Fieldbus» s'affiche



- 4 Cliquer sur le classeur « System settings »



- 5 Dans la fenêtre d'affichage droite « Configuration Fieldbus », ouvrir l'élément ROB I/O = « NOT CONNECT »
- L'élément « Connect » s'affiche.



- 6 Cocher la case à côté de « Connect »
- L'élément ROB I/O = « NOT CONNECT » se transforme en ROB I/O = « CONNECT »
- 7 Cliquer deux fois sur l'élément ROB I/O = « CONNECT »
- 8 Cliquer deux fois sur « Filter time »
- La valeur réglée pour « Filter time » s'affiche.

IMPORTANT! « Filter time » est réglée sur 30 ms en usine et peut être réglée sur une valeur comprise entre 20 et 200 ms.

REMARQUE!

Plus élevée la valeur, plus sûre mais néanmoins plus lente la transformation du signal.

- Si nécessaire, changer la valeur proposée pour « Filter time ».

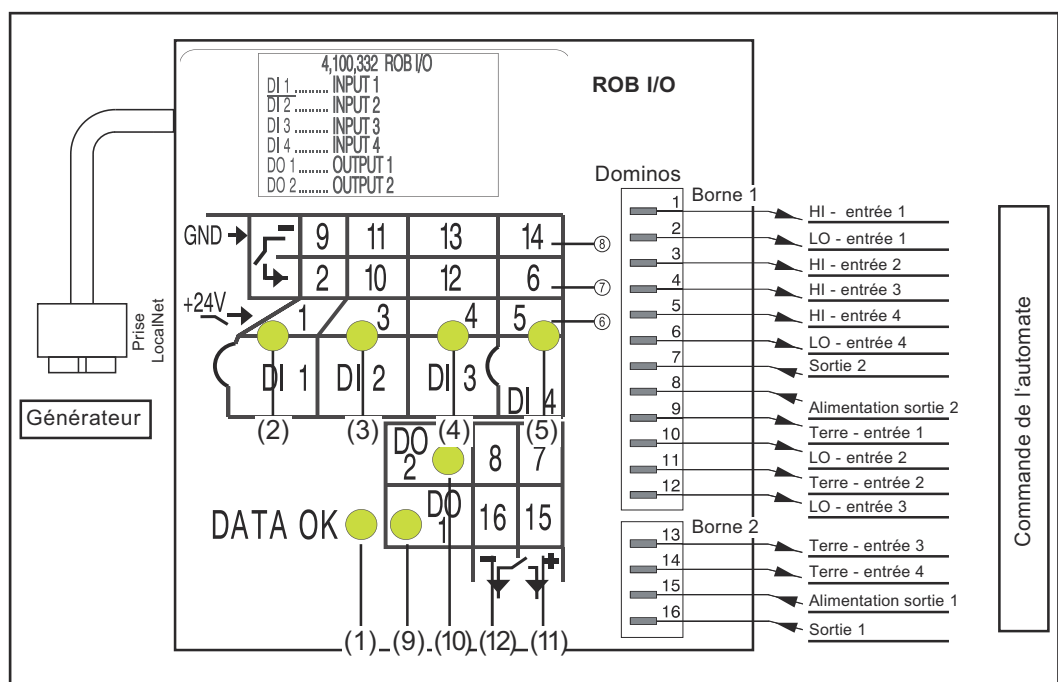
REMARQUE!

Valable pour les Interbus 2 MB Rugged Line, 2 MB Cuivre, FSMA: Le module d'extension bus de terrain ROB I/O ne fonctionne qu'avec un logiciel (commande bus) de version UBST 1.00.16 et plus. Une mise à jour des versions de logiciel plus anciennes est nécessaire.

Le ROB I/O se branche sur un connecteur LocalNet à 10 pôles du générateur de soudage numérique à l'aide d'un câble de liaison à 10 pôles.

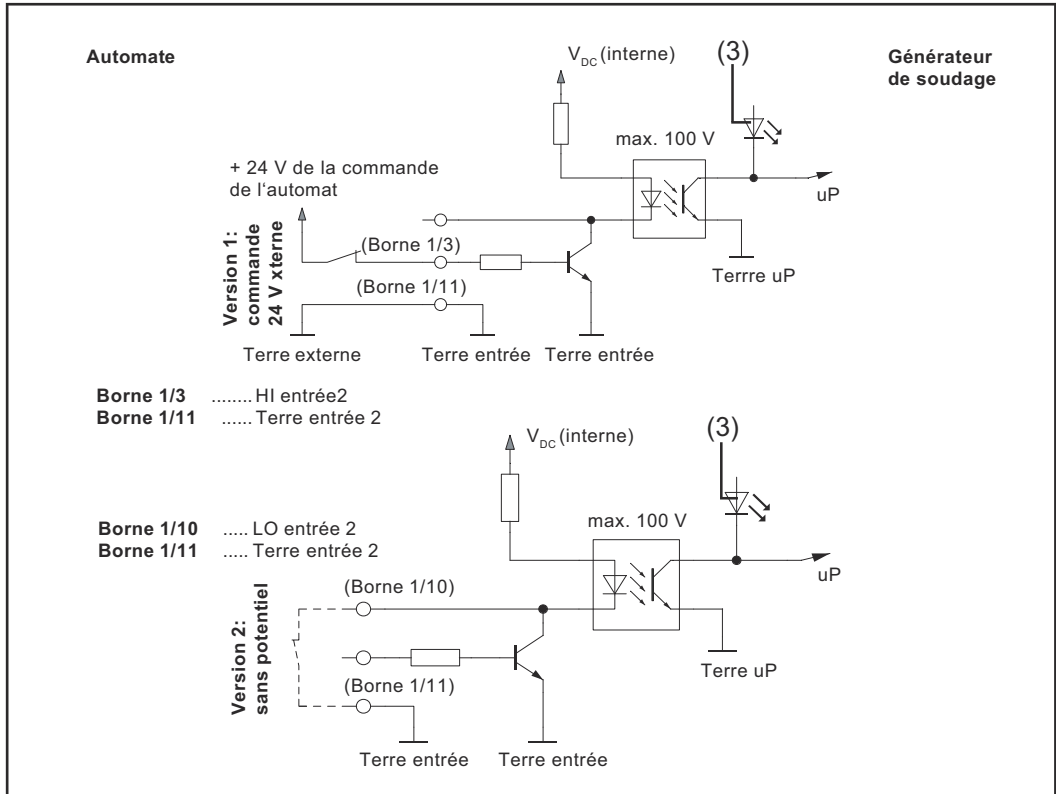
Lorsqu'il n'y a pas de connecteur LocalNet disponible, il est possible d'utiliser le distributeur LocalNet passif (4,100,261) (p. ex. entre le générateur de soudage et le faisceau de liaison).

IMPORTANT! Le distributeur LocalNet passif n'est pas utilisable en combinaison avec une torche TIG JobMaster.

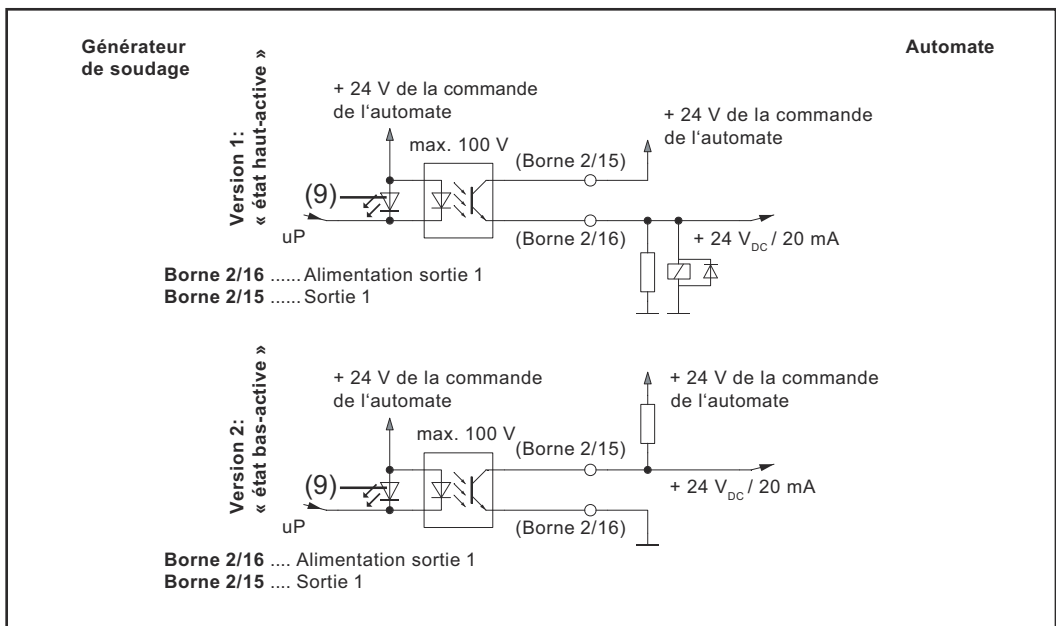


Indications et connexions sur le module d'extension de système bus de terrain ROB I/O

- (1) Voyant DATA OK ... s'allume lorsque le ROB I/O est connecté au Local-Net et que la commande de bus de terrain est en circuit.
 - (6) Entrées numériques (HI), à la borne 1, avec commande externe 24 V
- IMPORTANT!** Il est également possible d'utiliser les entrées sans potentiel (7) au lieu des entrées (6).
- (7) Entrées numériques sans potentiel (LO) à la borne 1
 - (8) Prise de terre pour les entrées numériques activées au niveau HAUT (6) / pour les entrées sans potentiel aux bornes 1 et 2
 - (11) Sorties numériques aux bornes 1 et 2
 - (12) Connexions pour l'alimentation en tension du signal des sorties numériques aux bornes 1 et 2



Signaux d'entrée module d'extension bus de terrain ROB I/O



Signaux de sortie module d'extension bus de terrain ROB I/O

Généralités

Principes de base

REMARQUE!

Le module d'extension bus de terrain ROB I/O ne fonctionne qu'avec un logiciel (commande bus) de version 1.00.16 et plus. Une mise à jour des versions de logiciel plus anciennes est nécessaire.

Conception de l'appareil

Le ROB I/O est conçu pour l'installation dans une armoire de commande, mais peut se monter à n'importe quelle position.

Avantages :

- Connexion à la commande de bus de terrain par interface LocalNet standard
- Pas de transformation de la commande de bus de terrain nécessaire
- Changement aisé de la commande de bus de terrain
- Connecteurs simples
- Travaux de câblage restreints
- Grande insensibilité aux parasites lors de la transmission de données
- Possibilité de montage à l'aide de profilés chapeaux

REMARQUE!

Le distributeur LocalNet passif n'est pas utilisable en combinaison avec une torche TIG JobMaster.

Montage de ROB I/O

Sécurité

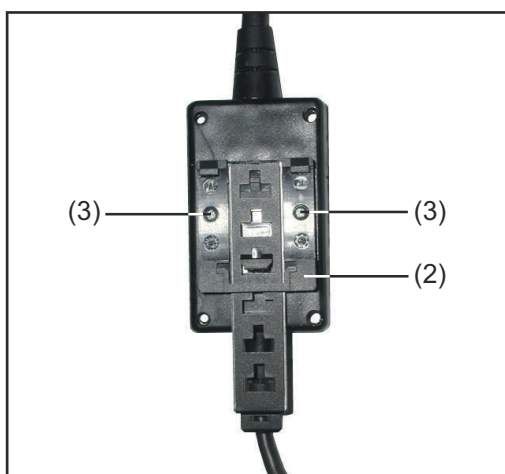
AVERTISSEMENT!

Danger dû à une erreur de manipulation et d'erreur en cours d'opération.

Cela peut entraîner des dommages corporels et matériels graves.

- ▶ Toutes les fonctions et tous les travaux décrits dans le présent document doivent uniquement être exécutés par du personnel techniquement qualifié.
- ▶ Ce document doit être lu et compris dans son intégralité.
- ▶ Lire et comprendre toutes les consignes de sécurité et la documentation utilisateur de cet appareil et de tous les composants périphériques.

Fixer ROB I/O à l'aide des trous de montage



Trous de montage Ø 4,2 mm (0,17 in.)

IMPORTANT! Lors du montage de ROB I/O à l'aide des trous de montage (1) respectez les consignes suivantes :

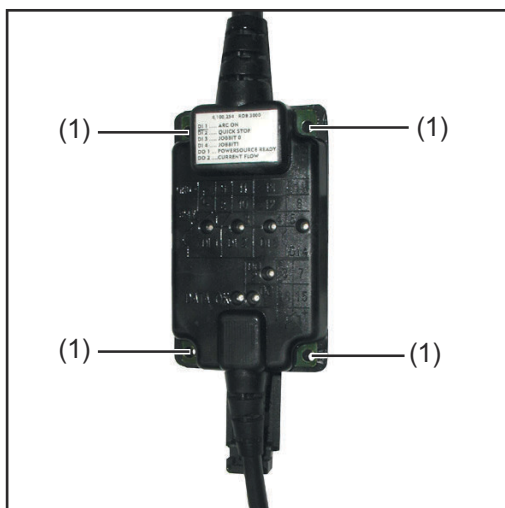
- un'utiliser que des vis appropriées (diamètre du trou Ø 4,2 mm /0,17 in.)
- toujours serrer régulièrement à l'aide de 4 vis

REMARQUE!

Ne pas trop serrer les vis. Un couple de serrage trop élevé peut endommager ROB I/O ou même le briser.

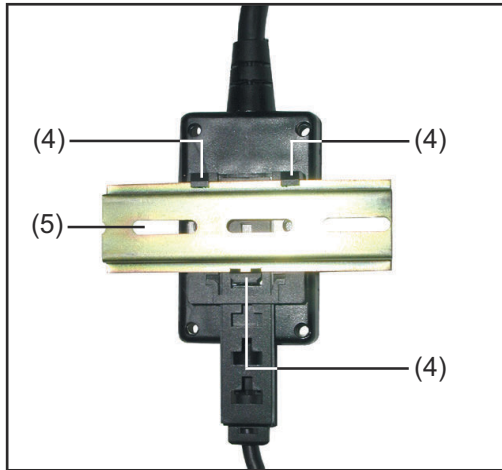
- ▶ Couple de serrage max. 0,4 Nm

Fixer le ROB I/O sur le profilé chapeau



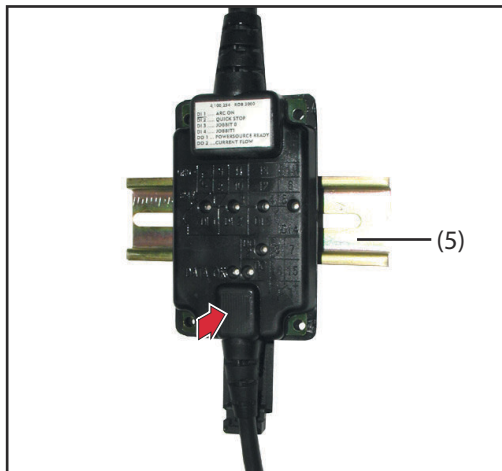
Monter le support de profilé chapeau sur le ROB I/O

- 1 Fixer les supports de profilés chapeaux (2) avec les vis (3) - fournis en équipement standard -sur l'interface robot ROB I/O.



- 2** Accrocher les tenons de fixation (4) du support sur le profilé chapeau (5)

Fixer le ROB I/O sur le profilé chapeau



- 3** Presser la face inférieure du ROB I/O contre le profilé chapeau (5)
- 4** Le dispositif de fixation s'encliquette

Vue avant du ROB I/O sur le profilé chapeau

Caractéristiques techniques

Alimentation (par le Local-Net)

	Condition	min	typ.	max.
Tension d'alimentation	Régime permanent	15 V _{DC}	24 V _{DC}	30 V _{DC}
Consommation	Tension d'alimentation = 24V	50 mA	100 mA	300 mA
Consommation en veille	Tension d'alimentation = 24V	50 mA	60 mA	80 mA

NOTE! Les caractéristiques techniques indiquées répondent à l'état de la technique au moment de l'impression. Sous réserve de modifications.

Entrées numériques

	Condition	Sans potentiel (LO)	Activé HAUT (HI)
U _O	Entrée non utilisée, pas de consommation électrique	18 V _{DC}	0 V _{DC}
U _{On}	Seuil de commutation	1,2 V _{DC}	6,6 V _{DC}
U _{Off}	Seuil d'arrêt	1,25 V _{DC}	6,5 V _{DC}
U _{Hyst}	Hystérésis	50 mV	100 mV
I _{On}	Courant d'entrée au démarrage	- 10 mA	330uA
C _{Input}	Capacité d'entrée	47 nF	47 nF
U _{Inv}	Tension d'entrée mal polarisée	60 V _{DC} (max.)	60 V _{DC} (max.)
U _{Max}	Protection contre les surtensions à l'entrée	100 V _{DC} / 42 V _{AC} (max.)	100 V _{DC} / 42 V _{AC} (max.)

NOTE! Les caractéristiques techniques indiquées répondent à l'état de la technique au moment de l'impression. Sous réserve de modifications.

Sorties numériques

	Condition	min.	typ.	max.
U_o	Tension à appliquer		24 V _{DC}	42 V _{DC}
I_{Shift}	Courant de marche/arrêt	0 A	-	20 mA
I_{SC}	Courant de court-circuit (permanent)		30 mA	
U_{Max}	Protection contre les surtensions			60 V _{DC} / 42 V _{AC}
U_{Invers}	Tension de sortie mal polarisée			60 V _{DC}
R_{Open}	Impédance d'entrée avec sortie ouverte	100 kOhm		
R_{On}	Impédance d'entrée avec sortie activée	8 Ohm	10 Ohm	12 Ohm
U_{On}	Tension d'entrée résiduelle			1 V _{DC}
C_{Output}	Capacité de sortie		47 nF	
dU / dT	Fluctuation de tension lors d'une commutation		0,5 V _{DC} / us	

NOTE! Les caractéristiques techniques indiquées répondent à l'état de la technique au moment de l'impression. Sous réserve de modifications.



Fronius International GmbH

Froniusstraße 1
4643 Pettenbach
Austria
contact@fronius.com
www.fronius.com

At www.fronius.com/contact you will find the contact details
of all Fronius subsidiaries and Sales & Service Partners.