

Operating Instructions

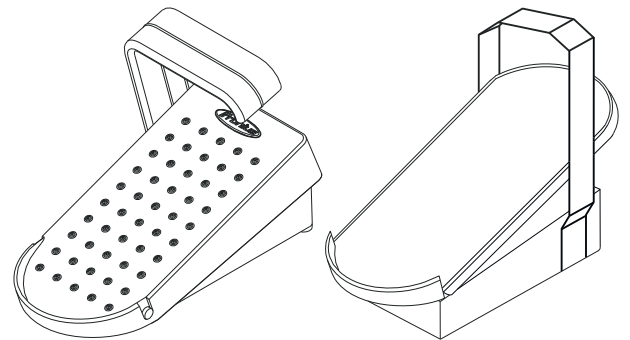
TR 2200 F
TR 2200 FM

DE | Bedienungsanleitung

EN | Operating Instructions

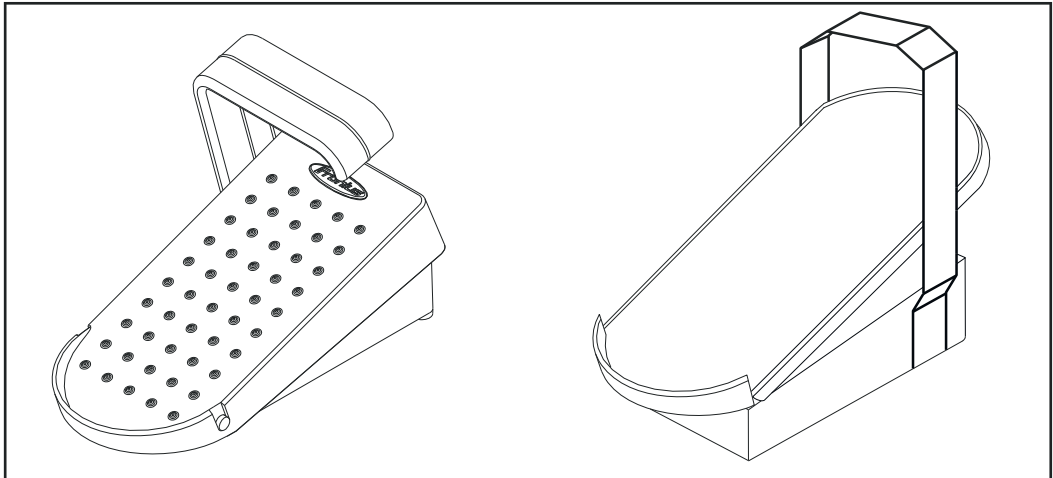
FR | Instructions de service

PL | Instrukcja obsługi



Fernbedienung TR 2200 F und TR 2200 FM

Produktkonzept



Fernbedienung TR 2200 F und TR 2200 FM

Die Fernbedienungen TR 2200 F und TR 2200 FM ermöglichen ein einfaches Einstellen des Schweißstromes mittels Fußpedal. Die Hände bleiben frei. Dadurch ist auch bei ständiger Schweißstrom-Korrektur eine ungestörte Schweißbrenner-Führung sichergestellt.

Sind die Fernbedienungen TR 2200 F und TR 2200 FM angeschlossen, gilt der mittels Einstellrad vorgegebene Schweißstrom als Maximalstrom. Der gesamte Pedalweg entspricht dem Bereich vom minimalen Schweißstrom bis zum Maximalstrom. Insbesondere bei geringem Schweißstrom ist dadurch ein besonders sensibles Dosieren möglich.

Systemvoraussetzungen

Der Betrieb der Fernbedienungen TR 2200 F und TR 2200 FM ist in Verbindung mit folgenden Stromquellen möglich:

- MagicWave1700 / 2200
- TransTig 2200

Fernbedienung anschließen

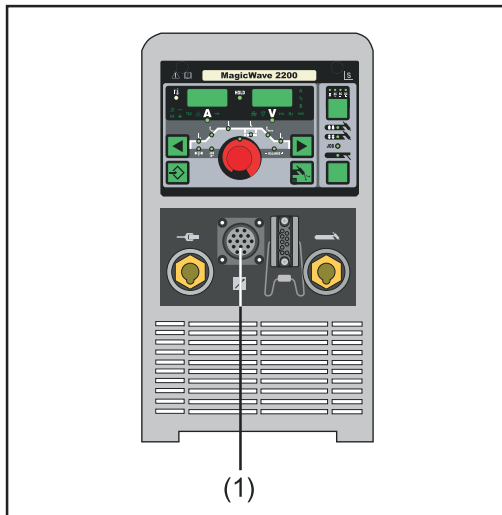


WARNUNG!

Gefahr durch Fehlbedienung und fehlerhaft durchgeführte Arbeiten.

Schwere Personen- und Sachschäden können die Folge sein.

- ▶ Alle in diesem Dokument beschriebenen Arbeiten und Funktionen dürfen nur von technisch geschultem Fachpersonal ausgeführt werden.
- ▶ Dieses Dokument vollständig lesen und verstehen.
- ▶ Sämtliche Sicherheitsvorschriften und Benutzerdokumentationen dieses Gerätes und aller Systemkomponenten lesen und verstehen.

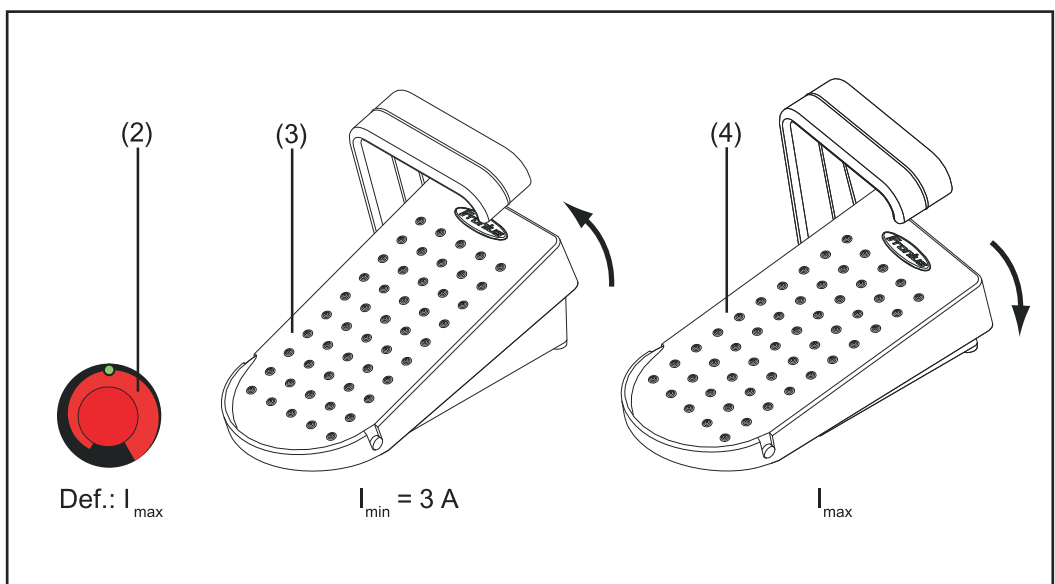


Anschlussbuchse LocalNet

- 1 Schweißbetrieb unterbrechen.
- 2 Kabel der Fernbedienung an der Anschlussbuchse LocalNet (1) anstecken.
- 3 Schweißbetrieb wieder aufnehmen.

Schweißstrom einstellen

Sind an der Anschlussbuchse LocalNet die Fernbedienungen TR 2200 F und TR 2200 FM angeschlossen, steht der mittels Einstellrad (2) eingestellte Schweißstrom nur bei voll durchgetretenem Fußpedal (4) zur Verfügung.



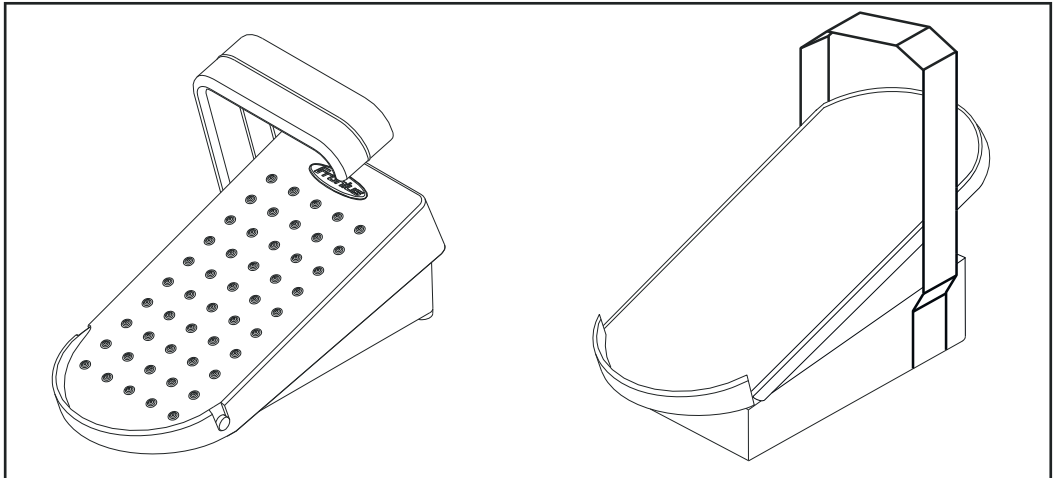
Einstellrad und Fußpedal

- Mittels Einstellrad (2) den maximalen Schweißstrom (I_{\max}) einstellen
- Fußpedal nicht betätigt (3): Minimalstrom ($I_{\min} = 3 \text{ A}$)
- Fußpedal voll durchgetreten (4): Maximalstrom (I_{\max})

Der Pedalweg entspricht einem kontinuierlichen Erhöhen des Schweißstromes.

TR 2200 F and TR 2000 FM remote control unit

Product concept



TR 2200 F and TR 2000 FM remote control

The TR 2200 F and TR 2000 FM remote controls allow the welding current to be easily adjusted with the aid of a foot pedal. The welder's hands remain free. This means that, even when constantly correcting the welding current, uninterrupted welding torch guidance is guaranteed.

If the TR 2200 F and TR 2000 FM remote controls are connected, the maximum current is the welding current that was set using the adjusting dial. The total pedal travel corresponds to the range from the minimum welding current to the maximum welding current. This allows for very sensitive adjustment, particularly at low welding currents.

System requirements

The TR 2200 F and TR 2000 FM remote control units can be operated in conjunction with the following power sources:

- MagicWave1700 / 2200
- TransTig 2200

Connecting the remote control

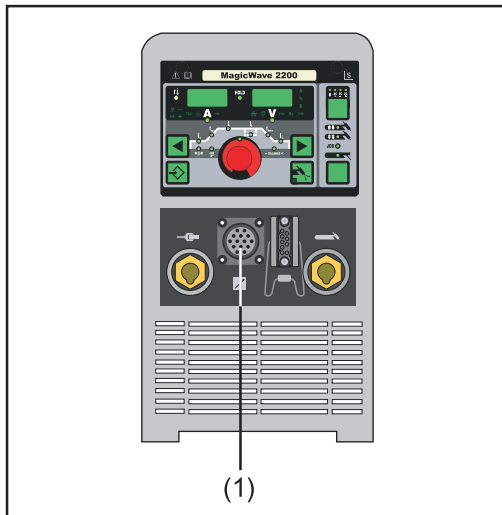


WARNING!

Danger from incorrect operation and work that is not carried out properly.

This can result in serious personal injury and damage to property.

- ▶ All the work and functions described in this document must only be carried out by technically trained and qualified personnel.
- ▶ Read and understand this document in full.
- ▶ Read and understand all safety rules and user documentation for this device and all system components.

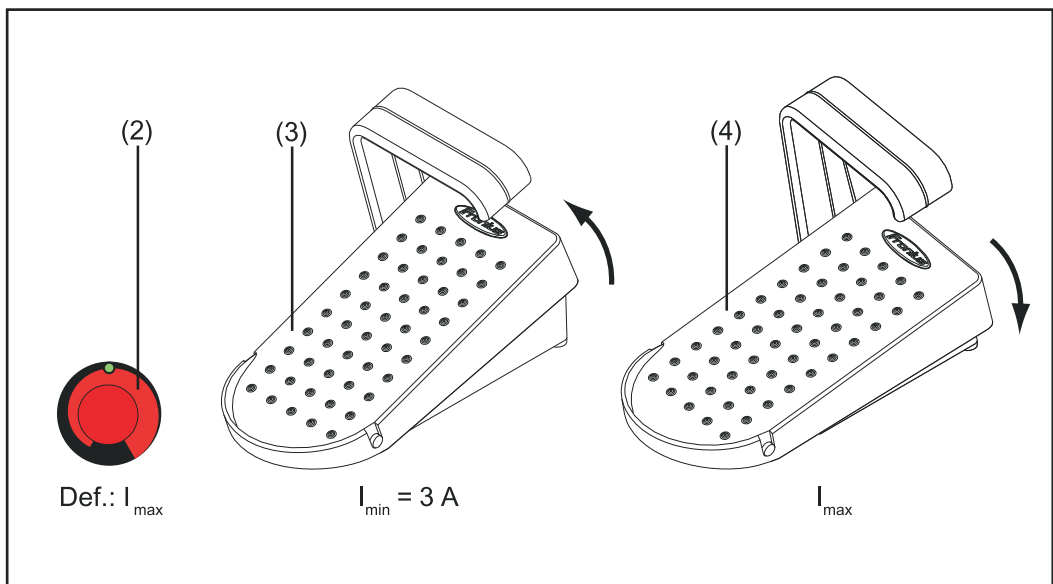


LocalNet connection socket

- 1 Interrupt welding operation.
- 2 Plug the remote control cable into the LocalNet connection socket (1).
- 3 Resume welding operation.

Adjusting the welding current

If the TR 2200 F and TR 2200 FM remote controls are connected to the LocalNet connection socket, the welding current that was set using the adjusting dial (2) is only available when the foot pedal (4) is fully depressed.



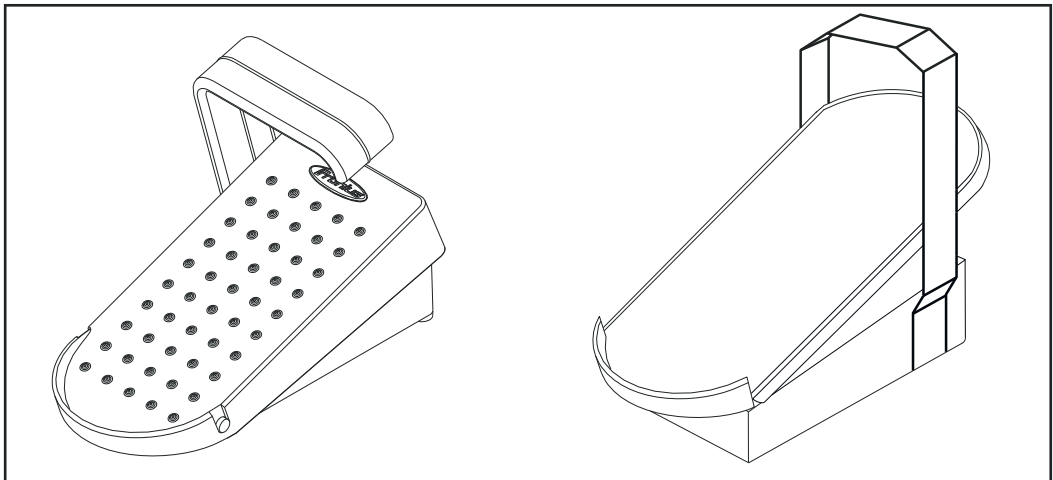
Adjusting dial and foot pedal

- Use the adjusting dial (2) to set the maximum welding current (I_{\max})
- Foot pedal not actuated (3): Minimum current ($I_{\min} = 3 \text{ A}$)
- Foot pedal fully depressed (4): Maximum current (I_{\max})

Depressing the pedal equates to continually increasing the welding current.

Télécommande TR 2200 F et TR 2200 FM

Concept du produit



Commande à distance TR 2200 F et TR 2200 FM

Les commandes à distance TR 2200 F et TR 2200 FM permettent un réglage facile de l'intensité de soudage à l'aide d'une pédale. Les mains libres, il est possible d'assurer un guidage de la torche sans accroc tout en corrigeant constamment l'intensité de soudage.

Si les commandes à distance TR 2200 F et TR 2200 FM sont raccordées, l'intensité de soudage définie à l'aide de la molette de réglage est considérée comme l'intensité maximale. La course de la pédale correspond à la plage d'intensité de soudage, de la valeur minimale à la valeur maximale. Cela permet un dosage particulièrement sensible, notamment lorsque l'intensité de soudage est faible.

Conditions à remplir par le système

Le fonctionnement de les télécommandes TR 2200 F et TR 2200 FM est possible avec les sources de courant suivantes:

- MagicWave1700 / 2200
- TransTig 2200

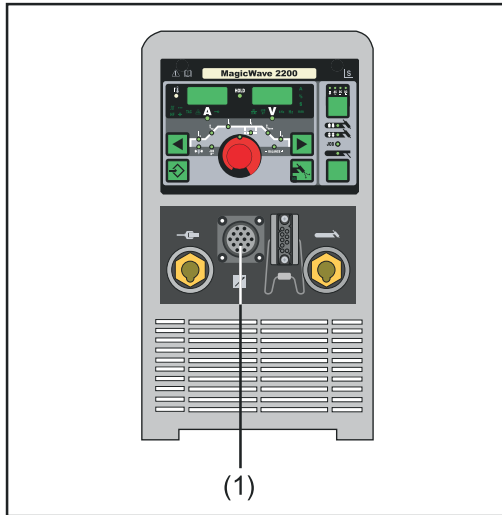
Raccorder la commande à distance

AVERTISSEMENT!

Danger dû à une erreur de manipulation et d'erreur en cours d'opération.

Cela peut entraîner des dommages corporels et matériels graves.

- ▶ Toutes les fonctions et tous les travaux décrits dans le présent document doivent uniquement être exécutés par du personnel techniquement qualifié.
- ▶ Ce document doit être lu et compris dans son intégralité.
- ▶ Lire et comprendre toutes les consignes de sécurité et la documentation utilisateur de cet appareil et de tous les composants périphériques.

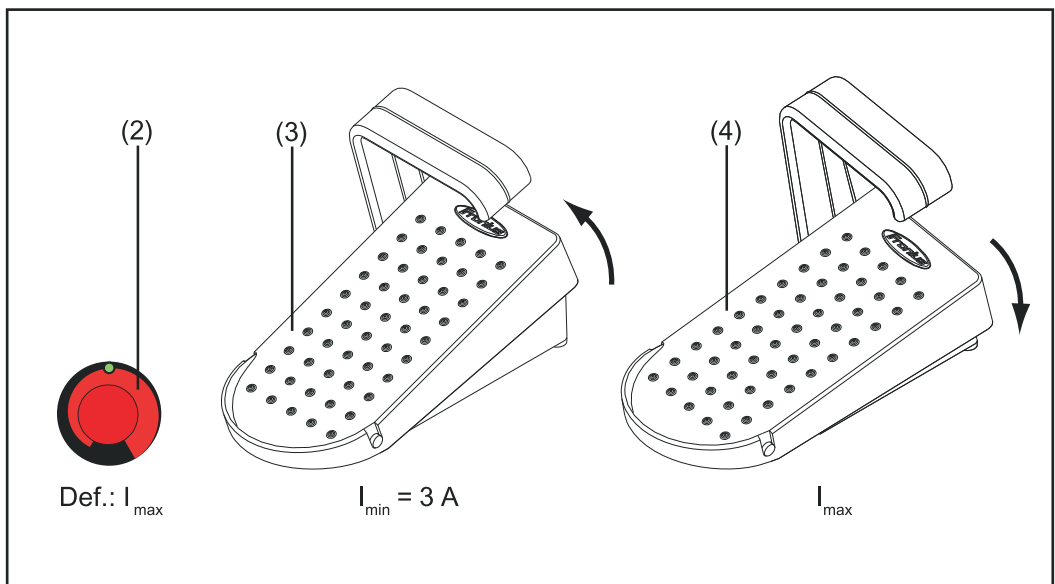


Connecteur LocalNet

- 1 Interrompre le soudage.
- 2 Brancher le câble de la commande à distance sur le connecteur Local-Net (1).
- 3 Reprendre le soudage.

Régler l'intensité de soudage

Si les commandes à distance TR 2200 F et TR 2200 FM sont raccordées au connecteur LocalNet, l'intensité de soudage paramétrée à l'aide de la molette de réglage (2) n'est disponible que lorsque la pédale (4) est entièrement enfoncée.



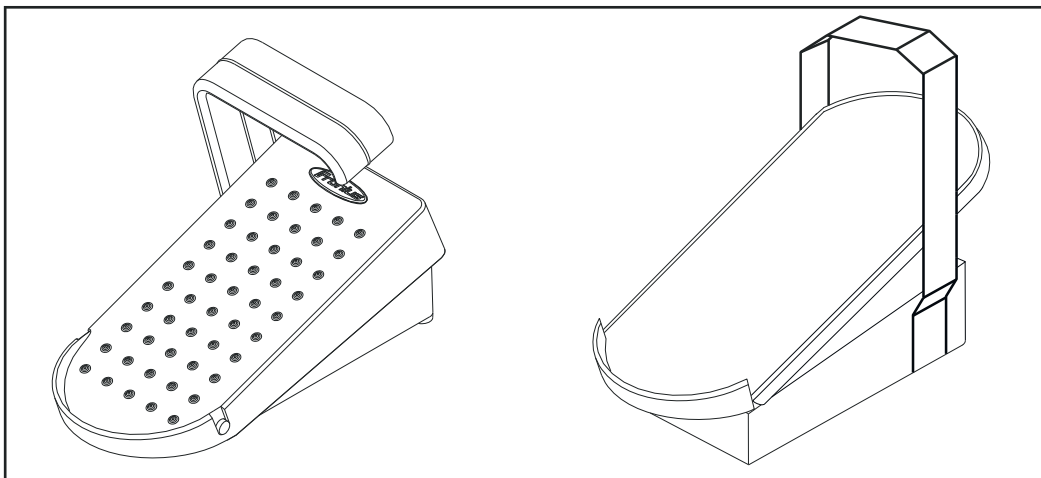
Molette de réglage et pédale

- À l'aide de la molette de réglage (2), régler l'intensité de soudage maximale (I_{max})
- Pédale non actionnée (3) : intensité minimale ($I_{min} = 3 A$)
- Pédale entièrement enfoncée (4) : intensité maximale (I_{max})

La course de la pédale correspond à une augmentation constante de l'intensité de soudage.

Zdalne sterowanie TR 2200 F i TR 2200 FM

Koncepcja produktu



Zdalne sterowanie TR 2200 F i TR 2200 FM

Moduły zdalnego sterowania TR 2200 F i TR 2200 FM umożliwiają łatwą regulację prądu spawania za pomocą pedału nożnego. Nie trzeba przy tym używać rąk. Zapewnia to niezakłócone prowadzenie palnika spawalniczego również w przypadku konieczności stałej korekty prądu spawania.

Jeżeli podłączone jest zdalne sterowanie TR 2200 F i TR 2200 FM, prąd spawania ustawiony za pomocą pokrętła obowiązuje jako prąd maksymalny. Cała droga pedału odpowiada zakresowi od minimalnego do maksymalnego prądu spawania. W szczególności, w przypadku niskiego prądu spawania jest dzięki temu możliwe wyjątkowo dokładne dozowanie.

Wymagania systemowe

Eksploatacja zdalnego sterowania TR 2200 F i TR 2200 FM jest możliwa w połączeniu z następującymi źródłami prądu spawalniczego:

- MagicWave1700 / 2200
- TransTig 2200

Podłączanie zdalnego sterowania

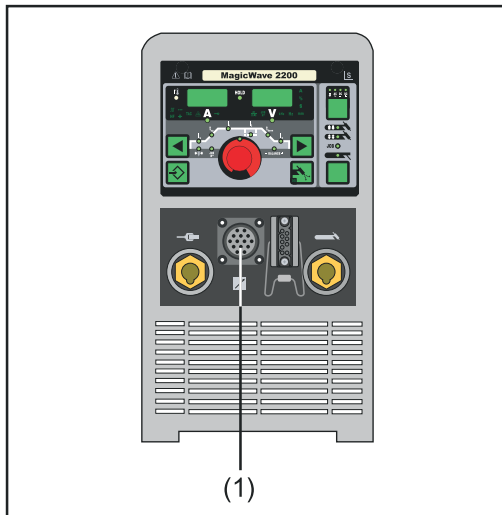


NIEBEZPIECZEŃSTWO!

Niebezpieczeństwo wskutek błędów obsługi i nieprawidłowego wykonywania prac.

Skutkiem mogą być poważne uszczerbki na zdrowiu i straty materialne.

- ▶ Wszystkie prace i funkcje opisane w tym dokumencie mogą wykonywać tylko technicznie przeszkoleni pracownicy.
- ▶ Przeczytać i zrozumieć cały niniejszy dokument.
- ▶ Przeczytać i zrozumieć wszystkie przepisy dotyczące bezpieczeństwa i dokumentację użytkownika niniejszego urządzenia i wszystkich komponentów systemu.

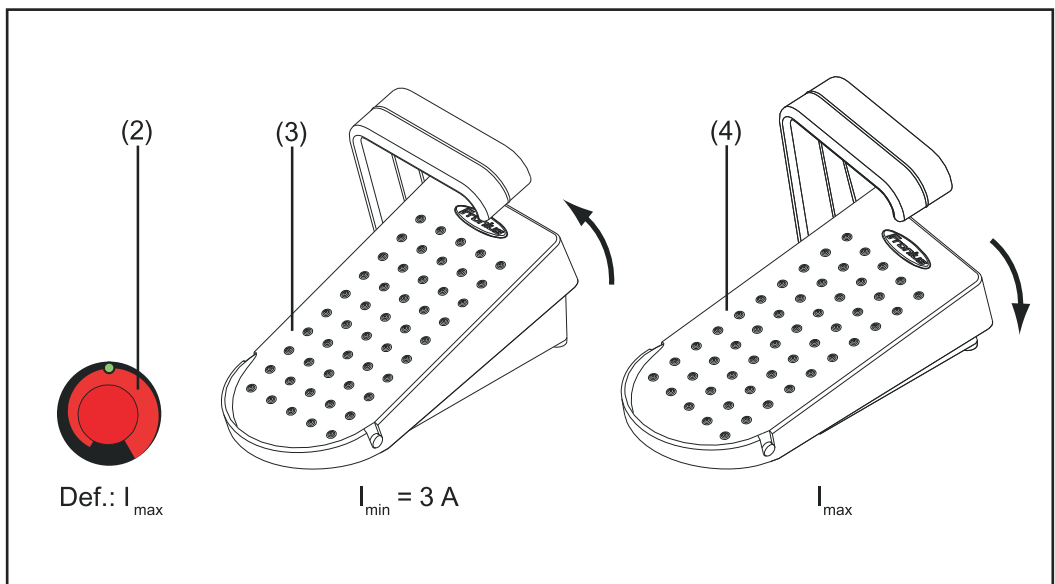


Gniazdo przyłączeniowe LocalNet

- 1 Przerwać pracę.
- 2 Podłączyć kabel zdalnego sterowania do przyłącza LocalNet (1).
- 3 Wznowić pracę.

Ustawianie prądu spawania

Jeżeli do przyłącza LocalNet są podłączone moduły zdalnego sterowania TR 2200 F i TR 2200 FM, prąd spawania ustawiony za pomocą pokrętła (2) jest dostępny dopiero przy pełnym naciśnięciu pedału nożnego (4).



Pokrętło i pedał nożny

- Za pomocą pokrętła (2) ustawić maksymalny prąd spawania (I_{max})
- Pedał nożny nie jest naciśnięty (3): prąd minimalny ($I_{min} = 3 A$).
- Pedał nożny naciśnięty do końca (4): prąd maksymalny (I_{max}).

Droga pedału odpowiada ciągłemu zwiększaniu prądu spawania.



Fronius International GmbH

Froniusstraße 1
4643 Pettenbach
Austria
contact@fronius.com
www.fronius.com

Under www.fronius.com/contact you will find the addresses of all Fronius Sales & Service Partners and locations.