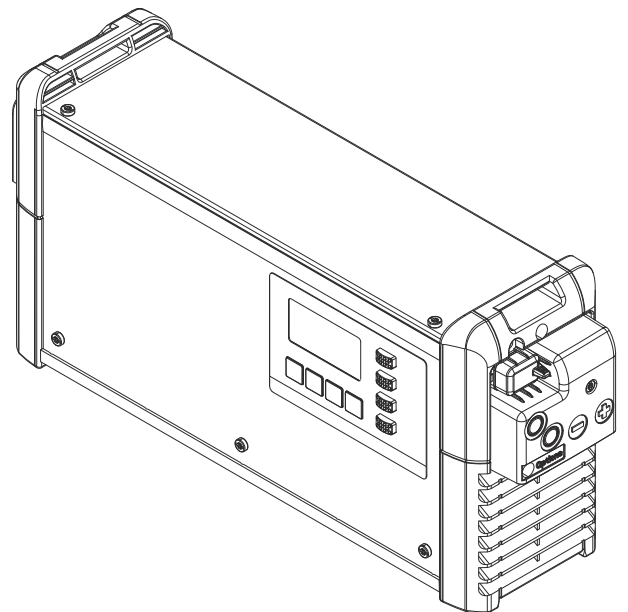


Operating Instructions

Selectiva 4.0

2 - 3 kW



PT-BR | Manual de instruções



Índice

Diretrizes de segurança.....	5
Informações gerais.....	5
Explicação dos avisos de segurança.....	5
Condições ambientais.....	6
Acoplamento à rede.....	6
Perigos devido à corrente de carga e da rede elétrica.....	6
Perigo devido a ácidos, gases e vapores.....	6
Instruções gerais para o manuseio de baterias.....	7
Autoproteção e proteção individual.....	7
Medidas de segurança em operação normal.....	7
Classificação de equipamentos com compatibilidade eletromagnética.....	8
Medidas de compatibilidade eletromagnética.....	8
Segurança de dados.....	8
Manutenção.....	8
Reparo.....	8
Responsabilidades do operador.....	8
Revisão técnica de segurança.....	9
Identificações no equipamento.....	9
Descarte.....	9
Direito autorais.....	9
Classes de potência.....	10
Informações gerais.....	10
2 kW.....	10
3 kW.....	10
Informações gerais.....	11
Conceito de dispositivo.....	11
Utilização prevista.....	11
Escopo de entrega.....	12
Acoplamento à rede.....	12
Cabo de carregamento.....	13
Instalação correta dos cabos de carregamento/rede.....	13
Avisos no equipamento.....	14
Avisos nos componentes internos.....	15
Seleção do local e instalação na parede.....	16
Requisitos de configuração.....	16
Suporte de parede e de piso.....	17
Elementos de comando e conexões.....	20
Controles operacionais e conexões.....	20
Ocupação das conexões do conector de opções 2 kW.....	22
Ocupação das conexões do conector de opções 3 kW.....	23
Painel de comando.....	24
Carregar a bateria.....	26
Primeiro comissionamento.....	26
Iniciar o processo de carregamento.....	28
Interromper o processo de carregamento.....	30
Terminar o processo de carregamento.....	30
Indicação.....	32
Visão geral dos modos de indicação.....	32
Modo padrão.....	33
Modo padrão.....	33
Modo de estatística.....	34
Modo de estatística.....	34
Modo de histórico.....	35
Modo de histórico.....	35
Modo de configuração.....	37
Visão geral das opções de configuração no modo de configuração.....	37
Entrada no modo de configuração.....	37
Sair do modo de configuração.....	39
Modo USB em modo de configuração.....	40
Modo USB.....	40

Definições de carga no modo de configuração.....	42
Visão geral das definições de carga	42
Circulação de eletrólito.....	42
Carregamento conduzido por temperatura	43
Carga de equalização.....	44
Atraso	45
Calendário	45
Cargas especiais.....	48
Função especial: carga intermediária	48
Conexão CC	49
Funções adicionais no modo de configuração.....	50
Visão geral das funções adicionais	50
TagID.....	50
Monitoramento da temperatura dos contatos.....	50
Circulação de eletrólito.....	51
Gateway Link.....	51
Cool Bat Guide Easy	51
Caixa opcional	51
Saídas de status.....	51
Configuração da indicação azul „LED azul“ („Blue LED“).	52
Início/parada externa.....	53
Indicação de refil.....	53
Indicação remota.....	53
Configurações gerais no modo de configuração.....	54
Visão geral das configurações gerais	54
Unidades.....	54
Configurações do cabo de carregamento.....	54
Limite de corrente CA	55
Código	55
Intervalo de tempo USB	55
Redefinir configurações.....	56
Zerar ajustes.....	56
Visão geral das opções disponíveis.....	57
Segurança.....	57
Circulação de eletrólito 3 kW	57
Início/parada externa.....	59
Carregamento controlado por temperatura	59
Suporte de parede e de piso.....	59
Fitas de LED.....	60
Filtro de ar.....	60
Conjunto „Móvel“	60
Monitoramento da temperatura dos contatos.....	60
Caixa de opção	60
Cool Bat Guide Easy	60
Gateway.....	60
Gateway Link.....	60
TagID.....	61
TagID Link.....	61
Placa de montagem	62
Mensagens de status.....	63
Mensagens de status.....	63
Dados técnicos.....	68
Selectiva 2 kW	68
Selectiva 3 kW	69

Diretrizes de segurança

Informações gerais

O equipamento é produzido de acordo com tecnologias de ponta e com os regulamentos técnicos de segurança reconhecidos. Entretanto, no caso de operação ou uso incorreto, há riscos

- à vida e à integridade física do operador ou de terceiros,
- para o equipamento e outros bens materiais do operador,
- para o trabalho eficiente com o equipamento.

Todas as pessoas envolvidas no comissionamento, operação, manutenção e reparo do equipamento devem

- ter as qualificações adequadas,
- ter lido completamente esse manual de instruções e cumprir com exatidão as instruções.

O manual de instruções deve ser guardado permanentemente no local de utilização do equipamento. Como complemento ao manual de instruções, devem ser cumpridos os regulamentos gerais e locais válidos para a prevenção de acidentes e proteção ao meio ambiente.

Todos os avisos de segurança e de perigo no equipamento

- devem ser mantidos legíveis,
- não devem ser danificados,
- não devem ser removidos,
- não devem ser ocultados, encobertos ou pintados.

As posições dos avisos de segurança e perigo no equipamento devem ser observadas no capítulo „Informações gerais“ do manual de instruções do seu equipamento.

Falhas que podem afetar a segurança devem ser eliminadas antes de ligar o mesmo.

Trata-se da sua segurança!

Explicação dos avisos de segurança

ALERTA!

Marca um perigo de ameaça imediata.

- ▶ Caso não seja evitado, a consequência é a morte ou lesões graves.

PERIGO!

Marca uma possível situação perigosa.

- ▶ Caso não seja evitada, a consequência pode ser a morte e lesões graves.

CUIDADO!

Marca uma possível situação danosa.

- ▶ Caso não seja evitada, lesões leves ou menores e também danos materiais podem ser a consequência.

AVISO!

Descreve a possibilidade de resultados de trabalho prejudicados e de danos no equipamento.

Condições ambientais

A operação ou o armazenamento do equipamento fora da área especificada é considerada imprópria. O fabricante não se responsabiliza por quaisquer danos decorrentes.

As informações específicas sobre as condições ambientais permitidas podem ser observadas no capítulo „Dados técnicos“.

Acoplamento à rede

Equipamentos com alta potência podem, devido à sua corrente de entrada, influenciar na qualidade de energia da rede.

Isso pode afetar alguns tipos de dispositivos na forma de:

- restrições de conexão, requisitos de impedância de rede máxima permitida *) ou
- exigências com relação à potência mínima de corrente de curto-circuito necessária *)

*) para informações referentes às interfaces com a rede elétrica pública consulte os dados técnicos

Nesse caso, o operador ou usuário do equipamento deve se certificar se o equipamento pode ser conectado, possivelmente por meio de consulta à companhia elétrica.

IMPORTANTE! Observar se há um aterramento seguro do acoplamento à rede!

Perigos devido à corrente de carga e da rede elétrica

Durante os trabalhos com os sistemas de carregamento de baterias você está exposto a diversos riscos, como:

- Perigos elétricos devido à corrente de carga e da rede elétrica.
- Campos magnéticos prejudiciais, que podem apresentar risco de vida para portadores de marca-passos.

Um choque elétrico pode ser fatal. De forma geral, todo choque elétrico pode causar morte. Para evitar choques elétricos durante a operação:

- Não tocar em peças sob tensão elétrica dentro e fora do equipamento.
- Nunca tocar os terminais da bateria.
- Não ligar em curto o cabo de carregamento ou terminal de carga.

Todos os cabos e condutores devem estar firmes, intactos, isolados e com as dimensões adequadas. Conexões soltas, cabos e condutores chamuscados, danificados ou subdimensionados devem ser imediatamente reparados por empresa especializada e autorizada.

Perigo devido a ácidos, gases e vapores

Baterias contêm ácidos prejudiciais aos olhos e à pele. Além disso, ao carregar a bateria são gerados gases e vapores que podem causar danos à saúde e que, em certas circunstâncias, podem ser altamente explosivos.

Utilizar o sistema de carregamento de baterias apenas em espaços bem ventilados, de modo a evitar a acumulação de gases explosivos. Os compartimentos da bateria não apresentam perigo de explosão, caso seja garantida uma concentração de hidrogênio abaixo de 4 %, através de ventilação natural ou técnica.

Durante a carga, manter uma distância mínima de 0,5 m (19.69 in.) entre a bateria e o sistema de carregamento de baterias. Manter possíveis fontes de ignição, como fogo e luz direta, longe da bateria.

A conexão com a bateria (por exemplo, terminais de carga) nunca deve ser removida durante o processo de carregamento.

Nunca inale quaisquer gases ou vapores. Assegure o fornecimento de ar fresco suficiente.

Para evitar curtos-circuitos, não colocar ferramentas ou metais condutores de eletricidade sobre a bateria.

O ácido da bateria não deve nunca atingir os olhos, a pele ou roupas. Usar óculos de proteção e roupas de proteção adequadas. Enxaguar imediatamente com água limpa os respingos de ácido e, se houver necessidade, consultar um médico.

Instruções gerais para o manuseio de baterias

- Proteger as baterias contra sujeira e danos mecânicos.
 - Armazenar baterias carregadas em locais frescos. A autodescarga mínima ocorre a aprox. +2 °C (35.6 °F).
 - Garantir, com base em dados do fabricante da bateria ou através de pelo menos uma inspeção visual semanal, que a bateria esteja preenchida com ácido (eletrólito) até sua marcação máxima.
 - Não iniciar a operação do equipamento ou desligar o mesmo imediatamente e mandar verificar a bateria por uma oficina especializada autorizada em caso de:
 - nível desigual de ácido ou alto consumo de água em células individuais, possivelmente devido a um defeito.
 - aquecimento inadmissível da bateria acima de 55 °C (131 °F).
-

Autoproteção e proteção individual

Pessoas, especialmente crianças devem ser mantidas afastadas do equipamento durante sua operação. Se ainda assim houver pessoas nas proximidades,

- informá-las sobre todos os perigos (ácidos e gases nocivos à saúde, riscos relacionados à corrente de carga e de rede...),
- disponibilizar os meios de proteção apropriados.

Antes de sair da área de trabalho, garantir que, mesmo na sua ausência, não possam ocorrer danos a pessoas ou a materiais.

Medidas de segurança em operação normal

Usar equipamentos com fio terra apenas em rede elétrica com fio terra e soquete com contato de fio terra. É considerado extremamente perigoso operar o equipamento em uma rede elétrica sem fio terra ou em um soquete sem contato de fio terra. O fabricante não se responsabiliza por quaisquer danos decorrentes.

Operar o equipamento somente conforme o grau de proteção indicado na placa de identificação.

Não colocar o equipamento em operação se ele estiver danificado.

Um eletricista qualificado deve verificar regularmente o funcionamento do fio terra nas alimentações da rede elétrica e do equipamento.

Antes de ligar o equipamento, providenciar o reparo dos dispositivos de segurança defeituosos e componentes que não estejam em perfeitas condições por uma empresa especializada e autorizada.

Nunca burlar dispositivos de proteção ou colocá-los fora de operação.

Após a montagem, é necessária uma tomada de rede com acesso livre.

Classificação de equipamentos com compatibilidade eletromagnética

Equipamentos da categoria de Emissão A:

- são indicados para uso apenas em áreas industriais.
- em outras áreas, podem causar falhas nos cabos condutores de energia elétrica e irradiação.

Equipamentos da categoria de Emissão B:

- atendem aos requisitos de emissão para áreas residenciais e industriais. Também é válido para áreas residenciais em que o fornecimento de energia elétrica é feito por uma rede pública de baixa tensão.

Classificação dos equipamentos de compatibilidade eletromagnética conforme a placa de identificação e os dados técnicos.

Medidas de compatibilidade eletromagnética

Em casos especiais, apesar da observância aos valores limite de emissão autorizados, pode haver influências na região de aplicação prevista (por exemplo, quando aparelhos sensíveis se encontram no local de instalação ou se o local de instalação estiver próximo a receptores de rádio ou de televisão). Nesse caso, o operador é responsável por tomar as medidas adequadas para eliminar o problema.

Segurança de dados

Em relação à segurança de dados, o usuário é responsável por:

- proteger os dados de alterações em relação com as configurações de fábrica,
- salvar e armazenar as configurações pessoais.

Manutenção

Antes de cada uso, verifique se existem danos na tomada e no cabo de energia, bem como nos cabos de carregamento e terminais de carga. Se a carcaça do equipamento estiver suja, limpe-a com um pano macio e apenas com produtos de limpeza sem solventes.

Reparo

Serviços de reparos devem ser feitos somente por empresas especializadas e autorizadas. Somente utilizar peças de desgaste e de reposição originais (válido também para peças padrão). Em peças adquiridas de terceiros, não há garantia de construção e fabricação conforme as normas de desgaste e segurança.

Alterações, modificações ou adaptações somente devem ser realizadas com a autorização do fabricante.

Responsabilidades do operador

O operador deve garantir que o trabalho no equipamento somente seja realizado por pessoas que

- estejam familiarizadas com as regras básicas de segurança no trabalho e prevenção de acidentes, e tenham sido treinadas para o manuseio do mesmo,
- tenham lido e compreendido esse manual de instruções, especialmente o capítulo „Diretrizes de segurança“, e tenham confirmado com uma assinatura,
- tenham sido treinadas de acordo com as exigências para os resultados do trabalho.

O trabalho de conscientização de segurança do pessoal deve ser verificado regularmente.

Revisão técnica de segurança

O fabricante recomenda executar pelo menos a cada 12 meses uma revisão técnica de segurança no equipamento.

A revisão técnica de segurança somente deve ser executada por um electricista qualificado

- após alteração,
- após montagens ou adaptações,
- após reparo, cuidados e manutenção,
- no mínimo a cada 12 meses.

Para a revisão técnica de segurança, seguir as respectivas normas e diretrizes nacionais e internacionais.

Mais informações sobre a revisão técnica de segurança são fornecidas por sua assistência técnica. Ela pode disponibilizar o suporte necessário mediante sua solicitação.

Identificações no equipamento

Equipamentos com a indicação CE cumprem as exigências básicas das diretrizes aplicáveis.

Equipamentos marcados com este símbolo de conformidade EAC cumprem as exigências das normas relevantes para Rússia, Bielorrússia, Cazaquistão, Armênia e Quirguistão.

Descarte

Os resíduos de equipamentos elétricos e eletrônicos devem ser coletados separadamente e reciclados de modo ambientalmente correto, de acordo com a Diretiva Europeia e a legislação nacional. Os aparelhos usados devem ser devolvidos ao revendedor ou devolvidos através de um sistema local autorizado de coleta e descarte. O descarte adequado do antigo aparelho promove a reciclagem sustentável dos materiais. Ignorar pode resultar em potenciais impactos ambientais e para a saúde.

Materiais de embalagem

Coleta seletiva. Verificar os regulamentos do seu município. Reduzir o volume da caixa de papelão.

Direito autorais

Os direitos autorais deste manual de instruções permanecem com o fabricante.

O texto e as imagens estão de acordo com o padrão técnico no momento da impressão. Sujeito a alterações. O conteúdo do manual de instruções não dá qualquer direito ao comprador. Agradecemos pelas sugestões de aprimoramentos e pelos avisos sobre erros no manual de instruções.

Classes de potência

Informações gerais As especificações de kW para as classes de potência se relacionam ao modelo da carcaça e não estão diretamente relacionadas à potência real do equipamento.

2 kW Selectiva
2040 / 2050 / 2060 / 2070
4020 / 4035

3 kW Selectiva
2080 / 2100 / 2120
4045 / 4060

Informações gerais

Conceito de dispositivo

Os sistemas de carregamento de baterias na área monofásica de 24 V e 48 V destacam-se pela tecnologia inteligente de carregamento. A bem-sucedida tecnologia Active Inverter com o revolucionário processo de carregamento Ri se adapta às necessidades da bateria e a carrega somente com a corrente necessária.

A tecnologia é uma carcaça robusta embutida de acordo com o padrão da indústria. A estrutura muito compacta atende todas as exigências das normas de segurança, reduz a necessidade de local e protege os componentes para uma vida útil longa.

Equipado com uma tela de gráfico, um Datalogger integrado, novas interfaces e opções adicionais, o equipamento está preparado para o futuro.

Utilização prevista

O sistema de carregamento de baterias serve para a carga das seguintes baterias. Qualquer outro uso diferente do previsto ou uso adicional é considerado inadequado. O fabricante não assume a responsabilidade por quaisquer danos decorrentes. Também fazem parte da utilização prevista

- a consideração de todas as notas do manual de instruções,
- a verificação regular do cabo de carregamento e da rede elétrica.

PERIGO!

Perigo devido ao carregamento de baterias a seco (elementos primários) e baterias não recarregáveis.

Podem ocorrer lesões pessoais e danos materiais graves devido ao vazamento da bateria.

- Carregar apenas nos seguintes tipos de bateria designados.
-

PERIGO!

Perigo devido ao carregamento de baterias inadequadas.

Danos pessoais e materiais graves podem ocorrer devido à liberação de gases, explosão ou incêndio.

- Somente conectar no sistema de carregamento de baterias as baterias que são adequadas para seu tipo, tensão e capacidade e que estão de acordo com as configurações.
-

O sistema de carregamento de baterias é usado para a carga de baterias de chumbo-ácido, NiCd e de íon de lítio.

- Baterias Pb-WET (PzS, GiS...):
baterias de chumbo-ácido ventiladas, com eletrólito líquido.
- Baterias de gel Pb (PzV, GiV...):
baterias de chumbo-ácido (VRLA) fechadas, reguladas por válvula, com eletrólito específico (gel ou lã).
- Baterias NiCd:
baterias NiCd ventiladas ou fechadas, com eletrólito líquido.
- Baterias Pb-CSM-WET (Copper Stretched Metal):
baterias CSM de chumbo-ácido ventiladas com eletrólito líquido.
- Baterias Lead Crystal:
baterias Lead Crystal de tipo EVFJ/CNFJ.
- Baterias PzQ:
Para aplicações pesadas.

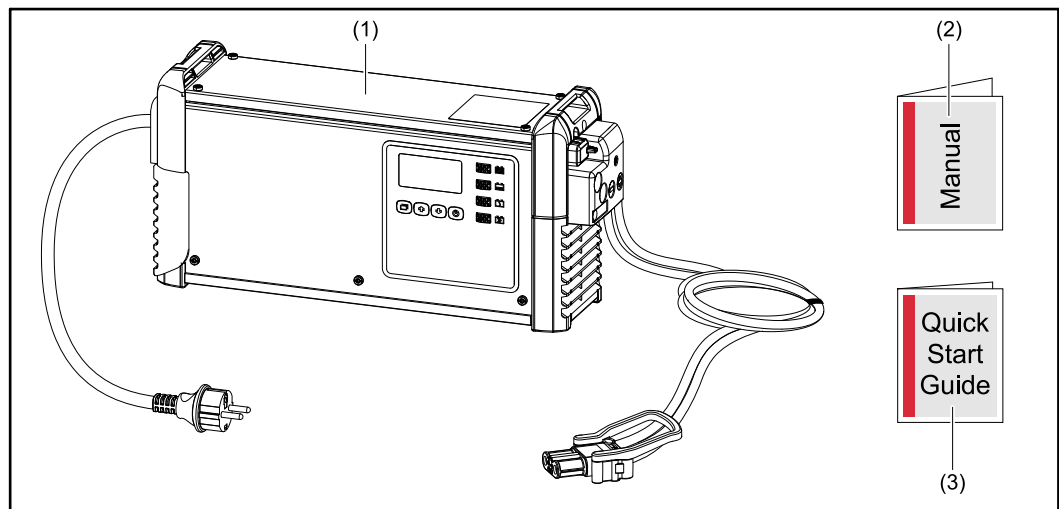
Ao carregar baterias de íons de lítio, somente podem ser usadas baterias certificadas e intrinsecamente seguras.

Ao carregar baterias de íons de lítio, deve ser usada uma curva sinérgica do cliente projetada especificamente para a bateria. Um procedimento de carregamento padrão para baterias de íons de lítio não está pré-instalado no sistema de carregamento de baterias.

- Baterias de íon de lítio:
LFP, LTO, NMC, NCA, NCO, LMO, LCO.

O funcionamento correto do equipamento depende do manuseio adequado. O equipamento não deve ser puxado em nenhuma circunstância pelo cabo.

Escopo de entrega



- (1) Sistema de carregamento de baterias
- (2) Manual de instruções
- (3) Guia rápido de iniciação

Acoplamento à rede

PERIGO!

Perigo devido à corrente elétrica.

Podem ocorrer morte ou ferimentos graves.

- ▶ Antes de começar os trabalhos, todos os dispositivos e componentes envolvidos devem ser desligados e desconectados da rede de energia.
- ▶ Todos os dispositivos listados e componentes devem ser protegidos contra religamento.

PERIGO!

Perigo devido a manuseio e trabalhos realizados incorretamente.

Podem ocorrer danos pessoais e materiais graves.

- ▶ Todos os trabalhos e funções descritos neste documento só podem ser realizados por pessoal especializado e treinado.
- ▶ Este documento deve ser lido e entendido.
- ▶ Todos os manuais de instruções dos componentes do sistema, especialmente as diretrizes de segurança, devem ser lidos e compreendidos.

 **PERIGO!**

Perigo devido à alimentação de rede insuficiente ou com erro.

Podem ocorrer danos pessoais e materiais graves.

- ▶ As exigências relacionadas à alimentação elétrica do capítulo „Dados técnicos“ devem ser atendidas.

Cabo de carregamento

 **PERIGO!**

Perigo de faíscas devido à desconexão incorreta do conector de carga.

Podem ocorrer ferimentos e danos materiais graves. As faíscas resultantes podem causar a ignição dos gases de carregamento que se formam durante o procedimento de carregamento resultando em um incêndio ou explosão

- ▶ Termine o processo de carregamento usando o sistema de carregamento de baterias e, depois que os cabos de carregamento esfriarem, enrole-os ou, se disponível, coloque-os no suporte do cabo.

Instalação correta dos cabos de carregamento/rede

 **PERIGO!**

Perigo devido a cabos de carregamento soltos.

Podem ocorrer ferimentos e danos materiais graves. As pessoas podem ficar presas ou tropeçar nos cabos removidos e soltos.

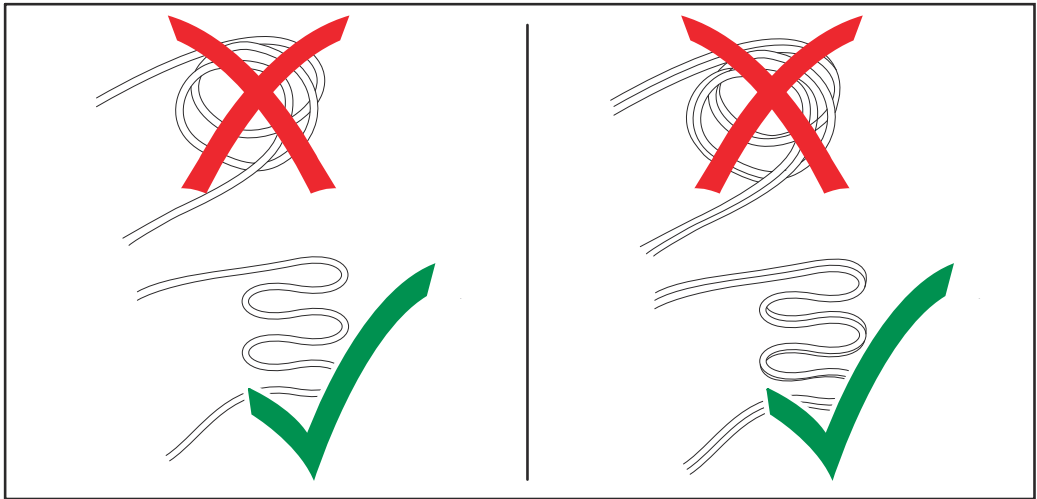
- ▶ Coloque o cabo de carregamento de modo que ninguém possa tropeçar ou ficar preso nele.

 **CUIDADO!**

Perigo de superaquecimento devido a cabos de carregamento/rede colocados incorretamente.

Risco de danos nos cabos de carregamento/rede.

- ▶ A troca de potência de carga/rede elétrica somente deve ser realizada por eletricitistas qualificados.
- ▶ Cabos de carregamento/rede não devem ser enrolados.
- ▶ Cabos de carregamento/de rede elétrica não devem ser cobertos.
- ▶ Cabos de carregamento com mais de 5 m (16 ft. 4.85 in.) Enrolar o comprimento individualmente (sem agrupar).
- ▶ Cabos de carregamento com mais de 5 m (16 ft. 4.85 in.) Os comprimentos podem apresentar uma temperatura superficial mais alta (observar superfícies quentes).
- ▶ Nos seguintes casos, certifique-se de que a temperatura da superfície dos cabos de carregamento não exceda 80 °C (176 °F):
 - A temperatura ambiente é de 30 °C (86 °F) ou mais
 - A seção transversal dos cabos de carregamento é de 95 mm² ou mais
 - O comprimento do cabo de carregamento é de 5 m (16 ft. 4.85 in.) ou mais



Avisos no equipamento

O sistema de carregamento de baterias está equipado com símbolos de segurança. Os símbolos de segurança não podem ser retirados ou pintados.

WARNING - WARNING - ATTENTION
ADVERTENCIA - AVVISO

Ladevorgang immer stoppen bevor das Ladekabel abgezogen wird!
 Explosive Gase, Flammen und Funken vermeiden.
 Während des Ladens für ausreichend Frischluft-Zufuhr sorgen!

Always stop charging before you disconnect the charging cable!
 Explosive gases. Prevent flames and sparks.
 Provide adequate ventilation during charge!

Toujours arrêter la charge avant de déconnecter le câble de charge!
 Gaz explosifs. Éviter les flammes et les étincelles.
 Prévoir une ventilation adaptée pendant la charge!

¡Detener siempre la carga antes de desconectar el cable de carga!
 Gases explosivos. Evitar llamas y chispas.
 ¡Mantener una ventilación adecuada durante la carga!

Interrompere sempre la carica prima di scollegare il cavo di carica!
 Gas esplosivi. Evitare fiamme libere e scintille.
 Predisporre una ventilazione adeguata durante la carica!

42_0409_0419

		xxxxxxx
www.fronius.com		Selectiva x.0 xxxx xkW
CE		Part No.: 4,010,xxx
		Ser. No.: xxxxxxxx
 OVC II	U _{AC} nom.	1~ NPE 230V 50/60Hz
	I _{AC} max.	xxA
	P _{AC} max.	xxxxW
	U _{DC} nom.	xxV
IP21	I _{DC} max.	xxA
	Protective class I	
Fronius International GmbH Froniusstraße 1 4643 Pettenbach Austria		



Não descartar os equipamentos fora de uso no lixo doméstico, mas sim conforme as diretrizes de segurança.



Afastar a bateria de possíveis fontes de ignição, como fogo, faíscas e luz aberta.



Perigo de explosão! Através da carga será gerado oxi-hidrogênio na bateria.



O ácido da bateria é corrosivo e não pode de modo algum entrar em contato com os olhos, a pele ou as roupas.



Durante a carga, providenciar um fornecimento de ar fresco suficiente.



Aplicar as funções somente após a leitura completa do manual de instruções.

Avisos nos componentes internos

PERIGO!

Perigo devido a choque elétrico.

Podem ocorrer morte ou ferimentos graves.

- ▶ A abertura da carcaça deve ser realizada somente por um técnico de serviço treinado pelo fabricante.
- ▶ Antes dos trabalhos na carcaça aberta, o aparelho deve ser desconectado da rede elétrica. Garantir, com um aparelho de medição adequado, que componentes carregados eletricamente (por exemplo, capacitores) estejam completamente descarregados.
- ▶ Por meio de uma placa de aviso legível e compreensível, garantir que o aparelho permaneça desconectado da rede elétrica até a conclusão de todos os trabalhos.

Nos componentes internos:

<p>2 kW</p>	<p>XXXX</p> <p>UDC nom. XXV Part No.: 4,010,xxx Ser. No.: xxxxxxxx</p> <p>1 Display 2 Battery CR2032</p>	<p>WARNING Hazardous Voltage</p> <p>Kondensator Entladezeit < 2 min. Capacitor discharge time < 2 min. Décharge de condensateur < 2 min. Condensador tiempo de descarga < 2 min. Condensatore tempo di scaricamento < 2 min.</p>
<p>3 kW</p>	<p>XXXX</p> <p>UDC nom. XXV Part No.: 4,010,xxx Ser. No.: xxxxxxxx</p> <p>1 Display 2 Battery CR2032</p>	<p>WARNING Hazardous Voltage</p> <p>Kondensator Entladezeit < 2 min. Capacitor discharge time < 2 min. Décharge de condensateur < 2 min. Condensador tiempo de descarga < 2 min. Condensatore tempo di scaricamento < 2 min.</p>

Seleção do local e instalação na parede

Requisitos de configuração

PERIGO!

Perigo devido ao tombamento e à queda dos equipamentos.

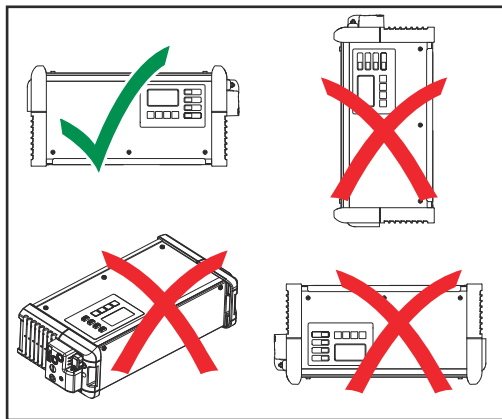
Podem ocorrer ferimentos e danos materiais graves.

- ▶ Posicionar todos os componentes do sistema de maneira estável.
- ▶ Na utilização de um suporte de piso ou suporte de parede, garantir continuamente o posicionamento firme de todos os elementos de fixação.

O aparelho foi testado conforme o grau de proteção IP21, o que significa:

- Proteção contra entrada de corpo estranho sólido com um diâmetro maior que 12,5 mm (.49 in.)
- Proteção contra gotejamento água caindo verticalmente

O equipamento pode ser montado e operado em ambientes secos e fechados, de acordo com o grau de proteção IP21. Deve-se evitar a umidade.



Deve-se usar o aparelho em posição horizontal.

Ar frio

O equipamento deve ficar posicionado de modo que o ar frio possa fluir livremente, por meio das aberturas na carcaça previstas para essa finalidade. Sempre deve existir uma distância mínima de 20 cm (7.87 in.) nas aberturas de entrada e saída de ar. O ar ambiente deve estar livre de

- Quantidades excessivas de poeira
- Partículas condutoras de eletricidade (fuligem ou lascas de metal)
- Fontes de calor
- Vapores ácidos da bateria

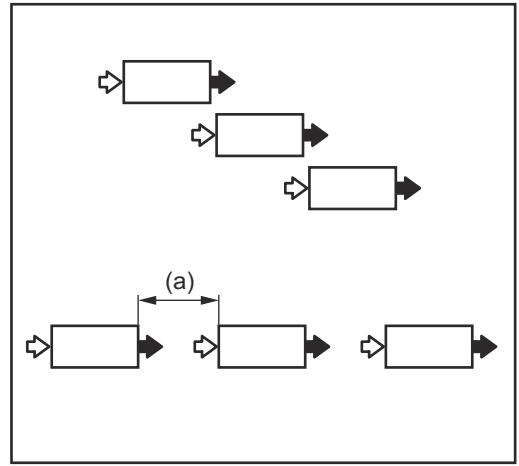
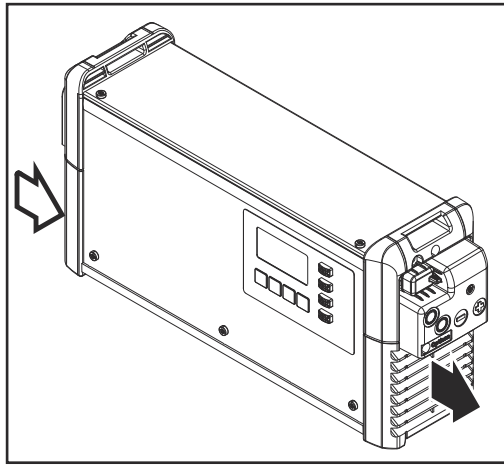
A entrada e a saída do ar frio devem ocorrer conforme as setas exibidas nas imagens a seguir.

CUIDADO!

Perigo devido a aberturas de entrada e saída de ar parciais ou totalmente cobertas.

Podem ocorrer danos materiais.

- ▶ A colocação de vários equipamentos em sequência deve ser realizada com espaçamentos.



Caso os equipamentos sejam organizados em uma linha, sem deslocamento, a distância entre eles deve ser medida da seguinte maneira:

- a) Distância mínima de 20 cm (7.87 in.)

Suporte de parede e de piso

PERIGO!

Perigo devido a trabalhos realizados incorretamente e queda de equipamentos. Podem ocorrer ferimentos e danos materiais graves.

- ▶ Essa montagem somente deve ser executada por pessoal especializado e qualificado.

Para cada base, são necessários parafusos e buchas diferentes. Por isso, parafusos e buchas não estão inclusos no escopo de fornecimento. O montador é responsável pela seleção correta de buchas e parafusos adequados.

PERIGO!

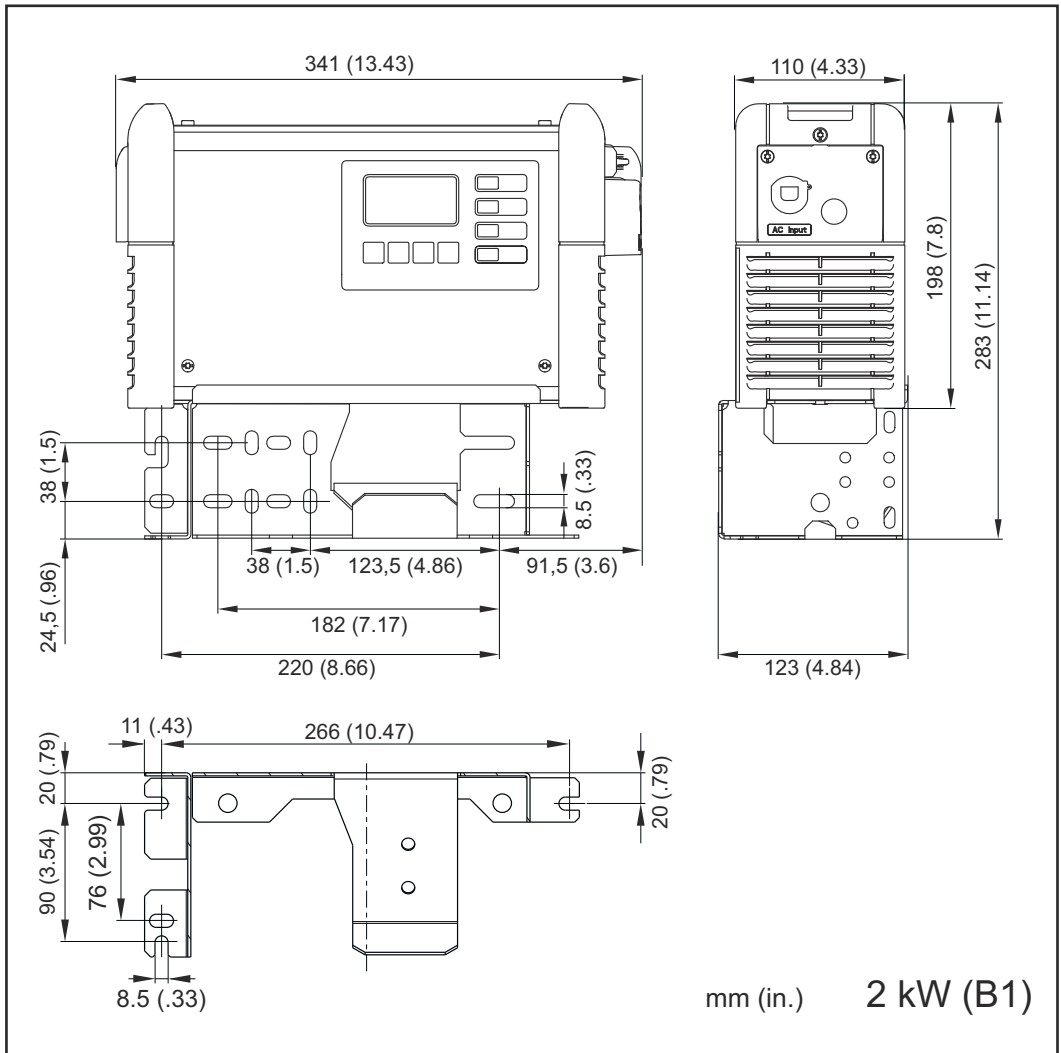
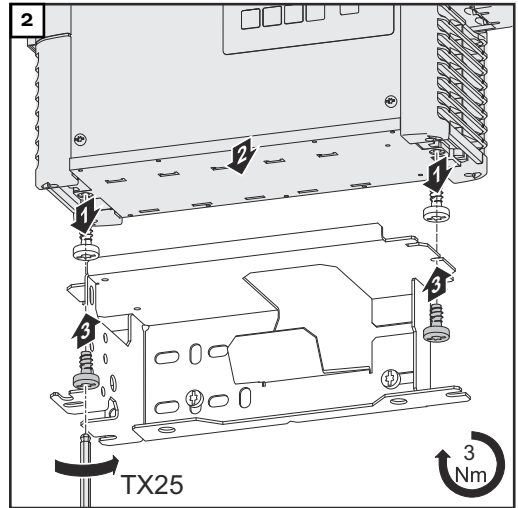
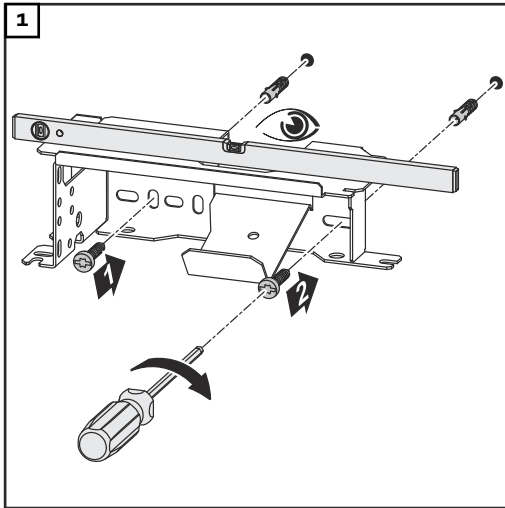
Perigo por tombamento ou queda de objetos.

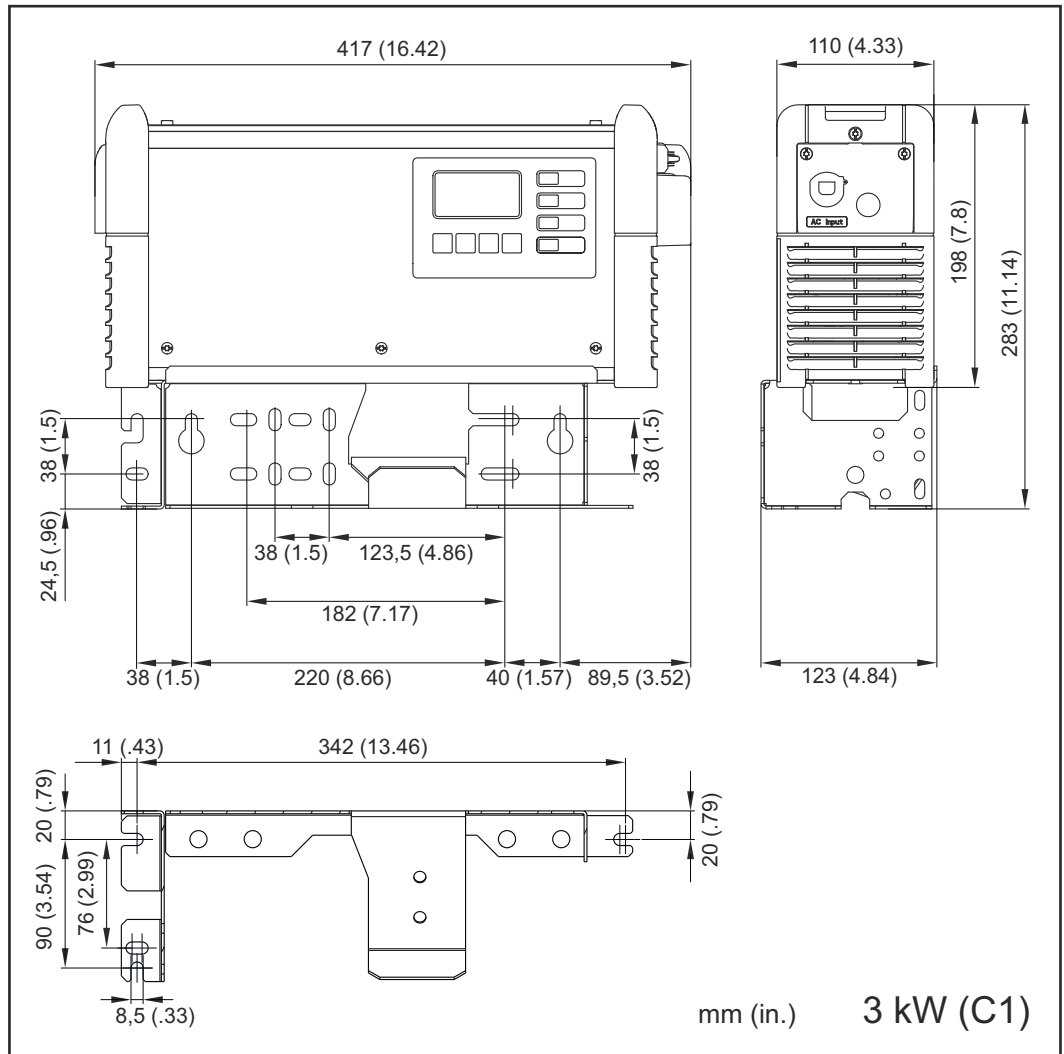
Podem ocorrer ferimentos e danos materiais graves.

- ▶ Somente utilizar o suporte de parede com o sistema de carregamento de baterias fornecido pelo fabricante.
- ▶ Monte o equipamento na horizontal.
- ▶ No caso de montagem na parede, a capacidade de carga da parede deve ser suficiente.

Peso do suporte de parede:

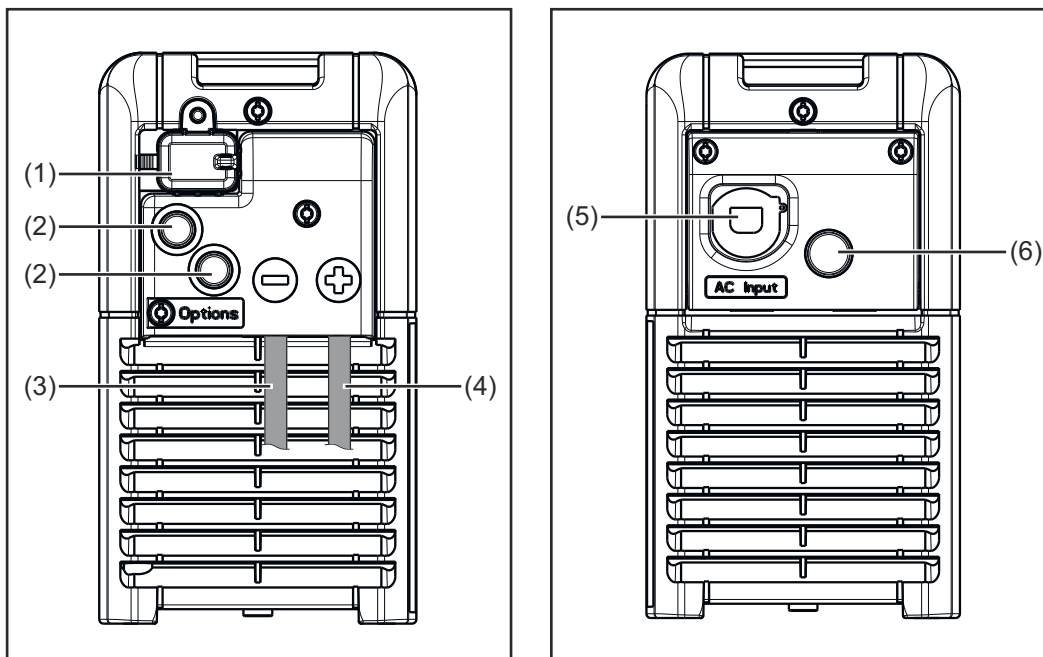
2 kW (B1)	1,10 kg (2.43 lb.)
3 kW (C1)	1,35 kg (2.98 lb.)



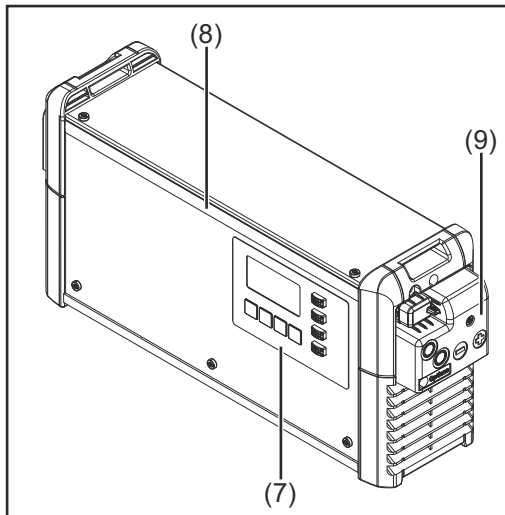


Elementos de comando e conexões

Controles operacionais e conexões



N.º	Função
(1)	Conexão USB A conexão USB permite uma atualização do equipamento e a criação de protocolos dos parâmetros de carga durante o processo de carregamento por um pen drive USB.
(2)	Posição para opções
(3)	Conexão para cabo de carregamento (-)
(4)	Conexão para cabo de carregamento (+)
(5)	Cabo de rede
(6)	Posição para a opção de circulação de eletrólito

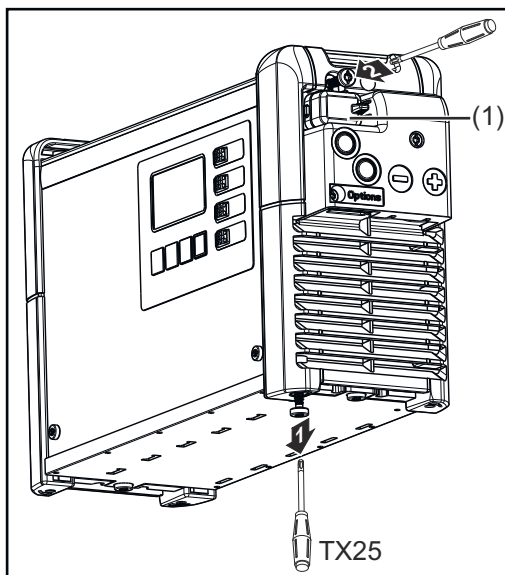


N.º Função

(7) Painel de comando

(8) Opção de fitas de LED
 acendem de acordo com o status da carga nas cores correspondentes, conforme indicado na seção „Painel de comando“

(9) Cobertura do conector opcional e cabos de carregamento
 O conector de opções e os cabos de carregamento somente podem ser acessados ao remover a cobertura (9). Para isso, seguir os avisos de alerta que estão no capítulo „Opções“, seção „Segurança“.



A cobertura (1) da conexão USB pode ser protegida com um parafuso.

Ocupação das conexões do conector de opções 2 kW

Pin	Plug Code	Plug 14p	Plug Code	Pin
13	S 1		Dete	14
11	S 2		C2 G	12
9	C1 G		13V O	10
7	C1 L		C2 L	8
5	C1 H		C2 H	6
3				4
1	- St		+ St	2

14 pol. do conector de opções na parte interna da carcaça

Pin	Plug Code	Function
13	S 1	
11	S 2	
9	C1 G	CAN 1GND wire brown
		- Remote Control wire 4
		- Option Box wire brown* - CBG Easy GND*
7	C1 L	CAN 1Low wire yellow
		- Option Box wire yellow*
		- Remote Control wire 3 - CBG Easy Detect*
5	C1 H	CAN 1High wire green
		- Remote Control wire 2 - Option Box wire green*
3		
1	- St	- Temperature Controlled Charing* - Extern Start / Stop

Pin	Plug Code	Function
14	Dete	Detect wire white
12	C2 G	CAN 2GND wire brown
		- Temp monitoring of contacts wire brown
10	13 V O	13 V Power Supply
		wire white
		- Remote Control wire 1 - Option Box wire white* - CBG Easy VCC* - Temp monitoring of contacts wire white
8	C2 L	CAN 2Low wire yellow
		- Temp monitoring of contacts wire yellow
6	C2 H	CAN 2High wire green
		- Temp monitoring of contacts wire green
4		
2	+ St	- Temperature Controlled Charing* - Extern Start / Stop



Gateway Link*






TagID Link*






* not available for Selectiva UL

Ocupação das conexões do conector de opções 3 kW

Pin	Plug Code	Plug 14p	Plug Code	Pin
13	S 1	● ●	Dete	14
11	S 2	● ●	C2 G	12
9	C1 G	● ●	13V O	10
7	C1 L	● ●	C2 L	8
5	C1 H	● ●	C2 H	6
3		● ●		4
1	- St	● ●	+ St	2

14 pol. do conector de opções na parte interna da carcaça

Pin	Plug Code	Function
13	S 1	Status 1
11	S 2	Status 2
9	C1 G	CAN 1GND wire brown 
		- Remote Control wire 4 - Option Box wire brown* ^o - CBG Easy GND* ^o
7	C1 L	CAN 1Low wire yellow 
		- Remote Control wire 3 - Option Box wire yellow* ^o - CBG Easy Detect* ^o
5	C1 H	CAN 1High wire green 
		- Remote Control wire 2 - Option Box wire green* ^o
3		
1	- St	- Temperature Controlled Charging* ^o - Extern Start / Stop ^o

Pin	Plug Code	Function
14	Dete	Detect wire white 
12	C2 G	CAN 2GND wire brown 
		- Temp monitoring of contacts wire brown
10	13 V O	wire white 
		- Remote Control wire 1 - Option Box wire white* ^o - CBG Easy VCC* ^o - Status - Air Puls* ^o - Temp monitoring of contacts wire white ^o
8	C2 L	CAN 2Low wire yellow 
		- Air Puls* ^o - Temp monitoring of contacts wire yellow ^o
6	C2 H	CAN 2High wire green 
		- Temp monitoring of contacts wire green ^o
4		
2	+ St	- Temperature Controlled Charging* ^o - Extern Start / Stop ^o



Gateway Link*

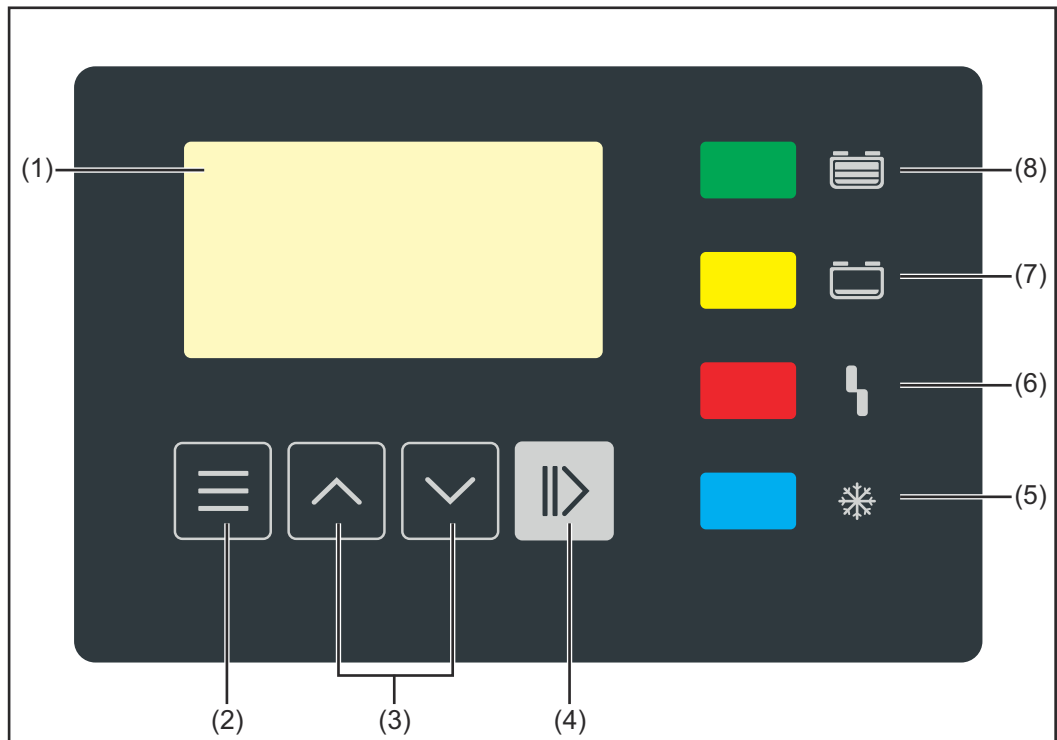
* not available for Selectiva UL



TagID Link*^o / Battery Link*

^o not available for SelectION

Painel de comando



N.º	Função
(1)	Display
(2)	Tecla „Menu“ Seleção do menu desejado. Retornar à seleção superior.
(3)	Teclas „Up/Down“ (Para cima/Para baixo) Seleção do item de menu desejado. Configuração do valor desejado.
(4)	Tecla „Pause/Start“ (Pausar/Iniciar) Interrupção e reinício do processo de carregamento. Confirmar um item de menu ou uma configuração.
(5)	Indicação „Bateria resfriada“ (azul) Sinaliza uma bateria pronta e já resfriada. Acesa constantemente: Após o final de carregamento, é atingido o tempo de resfriamento configurado ou é atingida a temperatura de bateria opcional. Piscando em intervalos de um segundo: Adicionalmente, foi acionada a indicação de refil de água. Para obter informações detalhadas, consulte o capítulo „Indicações“, seção Visão geral das funções adicionais .
(6)	Indicação „Erro“ (vermelho) Acesa constantemente: O equipamento emite um erro. A situação atual não permite uma carga adequada. Enquanto a indicação vermelha estiver acesa, não pode ser realizada nenhuma carga (carregamento interrompido). A tela mostra uma mensagem de status correspondente. Pisca brevemente a cada 3 s: O equipamento emite um alerta. Os parâmetros de carga são desfavoráveis, porém, a carga será continuada. A tela

mostra alternadamente a mensagem de status correspondente e o status da carga.

(7) Indicação „Carga“ (amarelo)

Aceso: durante a carga.

Piscando: quando a carga for interrompida.

(8) Indicação „Bateria carregada“ (verde)

Acesa constantemente: Carga terminada.

Piscando em intervalos de um segundo: Carga terminada. Adicionalmente, foi acionada a indicação de refil de água. Para obter informações detalhadas, consulte o capítulo „Indicações“, seção [Visão geral das funções adicionais](#)

Carregar a bateria

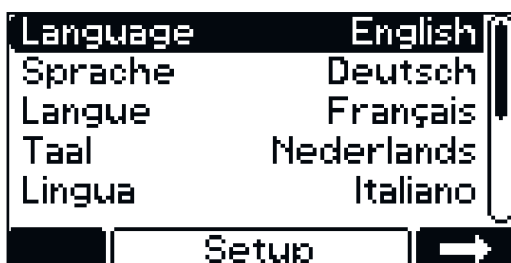
Primeiro comissionamento

Ao conectar o sistema de carregamento de baterias na rede elétrica pela primeira vez, o equipamento deve estar no modo SETUP.

Nesse modo, as seguintes configurações básicas devem ser realizadas ou confirmadas:

- Idioma (inglês, alemão, francês...)
- Data, hora e fuso horário
- Unidades: métrica / imperial
- Comprimento do cabo de carregamento e seção transversal do cabo de carregamento
- Tipo de bateria, curva sinérgica, número de células e tempo de carregamento ou capacidade da bateria

- 1 Conectar o cabo de alimentação do sistema de carregamento de baterias na rede elétrica.



- 2 Com as teclas „Up/Down“ (Para cima/Para baixo), selecionar o idioma de menu desejado.

- 3 Confirmar com a tecla „Pause/Start“ (Pausar/Iniciar).

O idioma inglês é definido como padrão.



- 4 Com as teclas „Up/Down“ (Para cima/Para baixo), selecionar o fuso horário desejado.

- 5 Confirmar com a tecla „Pause/Start“ (Pausar/Iniciar).

O fuso horário UTC+1 Central European Time (Berlin) é definido como padrão.



As seguintes configurações devem ser realizadas:

- Horário de verão: LIGADO/DESLIGADO
- Formato de hora
- Horário
- Data

- 6 Com as teclas „Up/Down“ (Para cima/Para baixo), realizar cada configuração desejada.

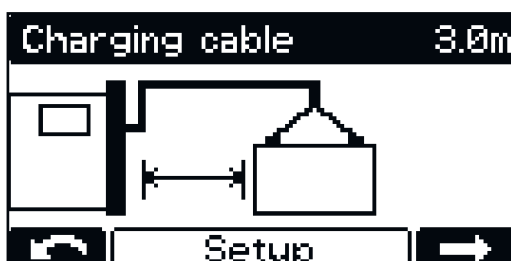
- 7 Confirmar as respectivas configurações com a tecla „Pause/Start“ (Pausar/Iniciar).

Horário de verão LIGADO e o formato de 24 horas são definidos como padrão.



8 Com as teclas „Up/Down“ (Para cima/Para baixo), realizar cada configuração desejada (métrica / imperial).

9 Confirmar com a tecla „Pause/Start“ (Pausar/Iniciar).

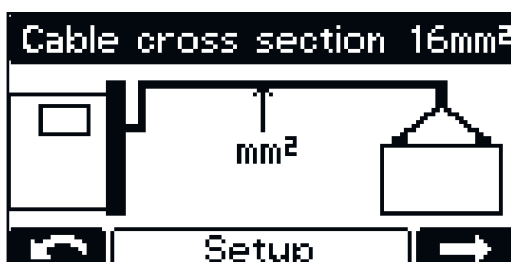


10 Com as teclas „Up/Down“ (Para cima/Para baixo), selecionar o comprimento do cabo de carregamento (m / ft).

11 Confirmar com a tecla „Pause/Start“ (Pausar/Iniciar).

O sistema de carregamento de baterias é configurado com o comprimento do cabo de carregamento correto de acordo com o pedido.

O comprimento incorreto do cabo de carregamento pode influenciar negativamente o processo de carga!

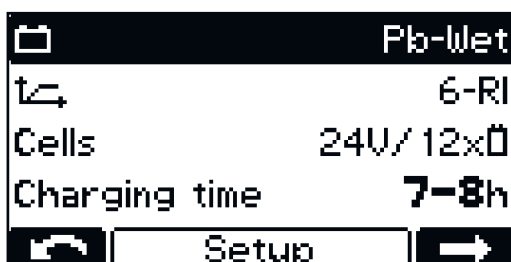


12 Com as teclas „Up/Down“ (Para cima/Para baixo), selecionar a seção transversal do cabo de carregamento (mm² / AWG).

13 Confirmar com a tecla „Pause/Start“ (Pausar/Iniciar).

O sistema de carregamento de baterias é configurado com a seção transversal do cabo de carregamento correto de acordo com o pedido.

A seção transversal incorreta do cabo de carregamento pode influenciar negativamente o processo de carga!



14 Se a configuração de carga exibida estiver correta, confirme-a com a tecla „Pause/Start“ (Pausar/Iniciar).

O sistema de carregamento de baterias é pré-configurado de acordo com o pedido.

Caso o sistema de carregamento de baterias tenha sido solicitado sem configuração adicional, as seguintes configurações valem como padrão:

- Tipo de bateria Pb-Wet (para PzS, GiS)
- Curva sinérgica 6 - RI
- Número de células máximo previsto para o sistema de carregamento de baterias
- Tempo de carregamento 7-8 h

Caso a configuração não esteja de acordo com a bateria usada, é necessário adaptar os parâmetros de acordo.

Informações detalhadas sobre os parâmetros do sistema de carregamento de baterias podem ser encontradas no capítulo „Indicações“, seção **Visão geral das opções de configuração no modo de configuração**

Iniciar o processo de carregamento

PERIGO!

Perigo devido ao vazamento de ácido da bateria ou explosão durante a carga de baterias com defeito.

Podem ocorrer ferimentos e danos materiais graves.

- ▶ Antes do início de processo de carga, certifique-se que a bateria a ser carregada esteja totalmente funcional.

PERIGO!

Perigo devido a tipo de bateria e definições de carga incorretos.

Podem ocorrer ferimentos e danos materiais graves.

- ▶ Antes de começar o processo de carga, certifique-se de que o tipo de bateria correto está configurado no sistema de carregamento de baterias.
- ▶ As seguintes configurações devem ser realizadas para os diferentes tipos de bateria antes da carga:
 - Curva de carga
 - Tensão nominal (número de células de bateria)
 - Capacidade da bateria (Ah) ou tempo de carregamento (h)

Informações detalhadas sobre os parâmetros do sistema de carregamento de baterias podem ser encontradas no capítulo „Indicações“, seção **Modo de configuração**.

CUIDADO!

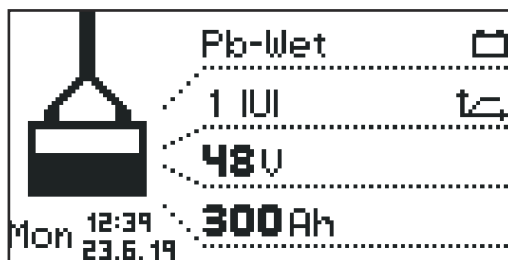
Perigo de danos materiais por sujeira pesada nos contatos do conector de carga.

Isso pode aumentar a resistência da transferência, causando um sobreaquecimento e, como consequência, defeitos no conector de carga.

- ▶ Manter os contatos do conector de carga livres de sujeira e, se necessário, limpá-los.

- 1 Conectar o cabo de alimentação do sistema de carregamento de baterias na rede elétrica.

É exibida uma pergunta se os parâmetros corretos foram configurados para a bateria a ser carregada.



A seguir, aparece a indicação no modo padrão. A tela mostra os parâmetros do sistema de carregamento de baterias:

- Tipo de bateria (por exemplo, Pb-WET)
- Características do carregamento (por exemplo, B. IUI)
- Tensão nominal (por exemplo, 48 V)
- Capacidade (por exemplo, 300 Ah)
- Dia da semana, horário e data

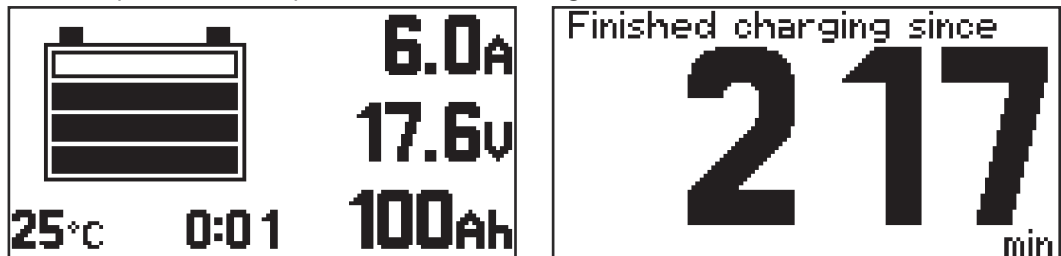
Os parâmetros de soldagem do sistema de carregamento de baterias podem ser ajustados individualmente. Informações detalhadas sobre os parâmetros do sistema de carregamento de baterias podem ser encontradas no capítulo „Indicações“, seção **Modo de configuração**. Garantir que a bateria que deve ser carregada esteja de acordo com a configuração do sistema de carregamento de baterias.

2 Inserir o conector de carga.

O sistema de carregamento de baterias reconhece a bateria conectada e inicia o processo de carga. Caso o atraso no início estiver ativado, o processo de carregamento é iniciado depois de decorrido o tempo de atraso configurado. Para obter informações detalhadas, consulte o capítulo „Indicações“, seção **Modo de configuração**.

Durante o processo de carregamento a tela exibe os seguintes valores:

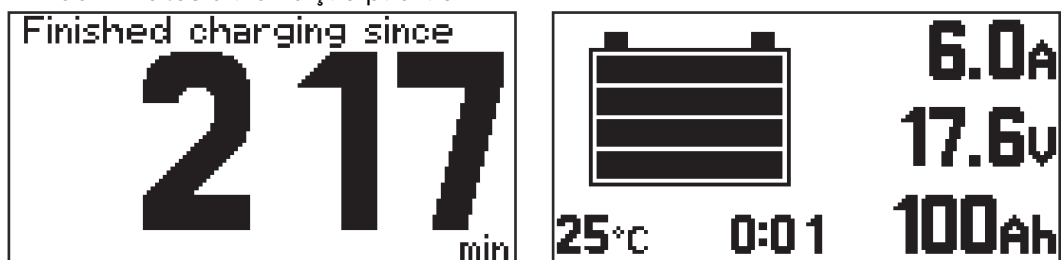
- Corrente de carga momentânea (A)
- Tensão de carga momentânea (V)
- Carga introduzida (Ah)
- Temperatura da bateria na opção „Carregamento conduzido por temperatura“
- Tempo (hh:mm) a partir do início da carga



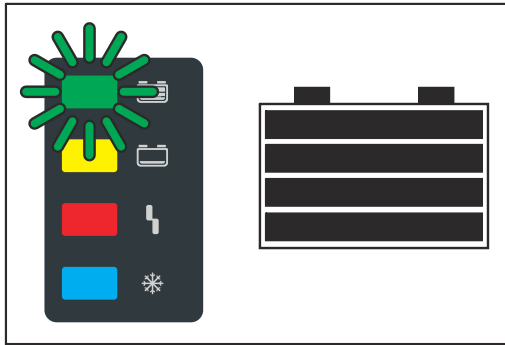
O símbolo de bateria indica o estado da carga atual. Quanto mais barras forem exibidas, mais avançado está o processo de carga. Assim que a bateria estiver completamente carregada é exibido um contador de minutos (ilustração à direita). Ele conta os minutos a partir do final de carregamento e serve de ajuda para avaliar de maneira mais simples qual bateria já está mais fria durante o uso de diversos sistemas de carregamento de baterias.

No entanto, caso a exibição padrão continue sendo exibida ao invés do contador de minutos:

1 Com as teclas „Up/Down“ (Para cima/Para baixo), alternar entre o contador de minutos e a exibição padrão.



Quando a bateria está totalmente carregada, todas as 4 barras do símbolo da bateria aparecem em preto. Assim que a bateria está totalmente carregada, a indicação verde se acende.

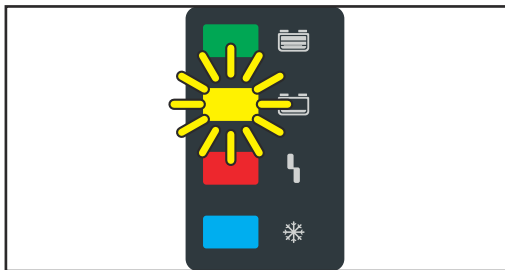


- A bateria está constantemente pronta para utilização.
- A bateria pode ficar conectada pelo tempo desejado no sistema de carregamento de baterias.
- A carga de manutenção atua contra a autodescarga da bateria.

Interromper o processo de carregamento

Interromper o processo de carregamento do seguinte modo:

- 1 Pressionar o botão „Pause/Start“ (Pausar/Iniciar).



Enquanto o processo de carregamento está interrompido:

- Indicação „Carga“ (amarelo) pisca.

Continuar o processo de carregamento do seguinte modo:

- 2 Pressionar novamente o botão „Pause/Start“ (Pausar/Iniciar).

Enquanto houver uma bateria conectada no sistema de carregamento de baterias, só é possível interromper e continuar o processo de carregamento com o botão „Pause/Start“ (Pausar/Iniciar). A troca dos modos de exibição com a tecla „Menu“, de acordo com o capítulo „Indicação“, somente é possível depois de retirar a bateria do sistema de carregamento de baterias.

Terminar o processo de carregamento

PERIGO!

Perigo de ignição do oxí-hidrogênio devido à formação de faíscas ao separar os cabos de carregamento.

Podem ocorrer ferimentos e danos materiais graves.

- ▶ Antes de desconectar ou retirar o conector de carga, encerrar o processo de carga pressionando a tecla „Pause/Start“ (Pausar/Iniciar).

PERIGO!

Perigo ao desligar o conector durante o processo de carga.

Podem ocorrer ferimentos e danos materiais graves.

- ▶ Não retire o conector durante o processo de carga.
- ▶ Não tocar nos contatos sob tensão no conector de carga.

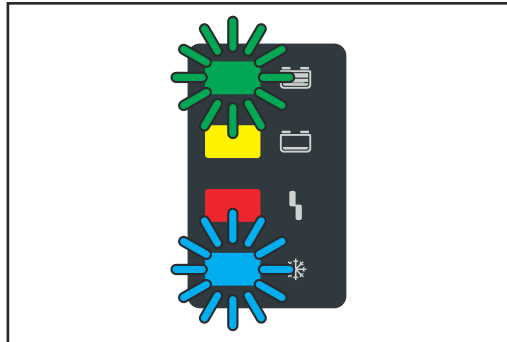
⚠ CUIDADO!

Perigo de danos à bateria ao desconectar a bateria do sistema de carregamento de baterias se o processo de carga ainda não tiver sido completamente encerrado.

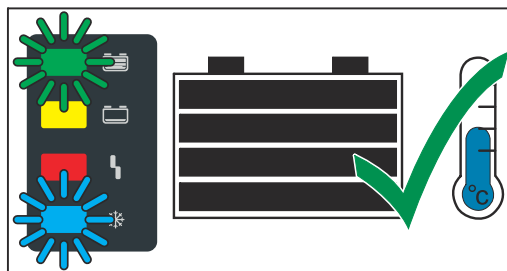
Podem ocorrer danos à bateria.

- ▶ Somente separar a bateria do sistema de carregamento de baterias quando ela estiver completamente carregada (a indicação verde „Bateria carregada“ se acende).

Quando a bateria estiver completamente carregada e resfriada, as seguintes indicações se acendem:



- Indicação „Bateria carregada“ (verde)
- Indicação „Bateria resfriada“ (azul)



Para a vida útil ideal da bateria, separar a bateria do sistema de carregamento de baterias de acordo com a declaração a seguir, se a indicação azul „Bateria resfriada“ se acender além da indicação verde. Se forem usados diversos sistemas de carregamento de baterias, primeiro remover a bateria que já foi carregada por completo há mais tempo (a mais resfriada).






Encerrar o processo de carga do seguinte modo:

- 1 Pressionar o botão „Pause/Start“ (Pausar/Iniciar).
- 2 Desconecte o conector de carga.

Quando os contatos de carga estão abertos, a detecção automática do circuito aberto assegura que os contatos de carga estão desenergizados.

Indicação

Visão geral dos modos de indicação

N.º	Função
	Modo padrão No modo padrão a tela exibe os parâmetros de carga.
	Modo de estatística Visualiza a frequência dos estados operacionais do equipamento e mostra a quantidade total de cargas, além de uma visão geral do Ah emitido e das quantidades de energia utilizadas no valor médio e total por carga.
	Modo de histórico Informa sobre os parâmetros de todos os processos de carregamento salvos.
	Modo de configuração O modo de configuração possibilita todas as configurações do equipamento e do processo de carregamento.
	Modo USB O modo USB auxilia a atualização do equipamento, o backup e o upload das configurações do equipamento, além de protocolar os parâmetros de carga durante o processo de carregamento com pen drive USB.

Enquanto uma bateria estiver conectada no sistema de carregamento de baterias, somente é possível interromper e retomar o processo de carregamento com a tecla „Pause/Start“ (Pausar/Iniciar). A troca dos modos de exibição com a tecla „Menu“, somente é possível depois de retirar a bateria do sistema de carregamento de baterias. Uma descrição detalhada dos modos de exibição é fornecida no capítulo seguinte.

Durante uma pausa de carregamento, a seleção do menu está disponível somente de forma limitada.

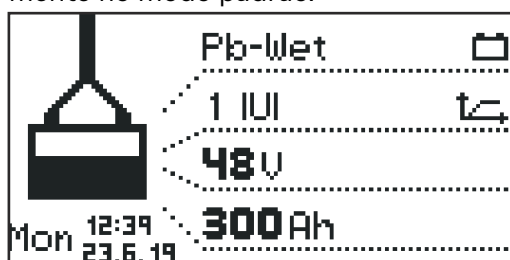
AVISO!

Durante uma pausa de carregamento, a seleção do menu está disponível somente de forma limitada.

Modo padrão

Modo padrão

Após conectar o cabo de alimentação na rede elétrica, a tela estará automaticamente no modo padrão.



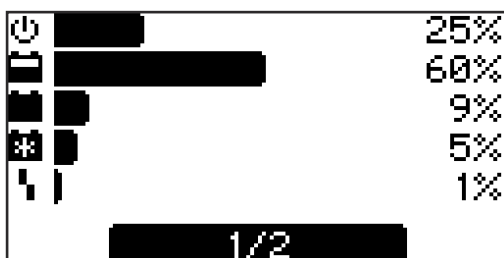
No modo padrão a tela exibe os parâmetros dos carregadores:

- Tipo de bateria (por exemplo, Pb-WET)
- Características do carregamento (por exemplo, B. IUI)
- Tensão nominal (por exemplo, 48 V)
- Capacidade (por exemplo, 300 Ah)
- Dia da semana, data e horário

Os parâmetros do carregador são ajustáveis individualmente. Para obter informações detalhadas, consulte a seção „Modo de configuração“.

Modo de estatística

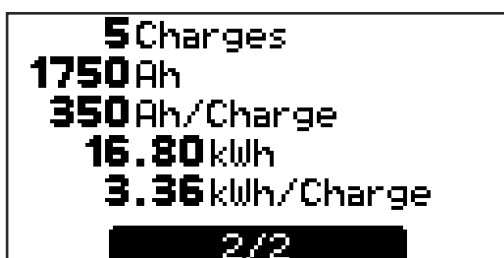
Modo de estatística



No modo de estatística, barras horizontais visualizam a frequência dos seguintes estados operacionais do equipamento:

- Inativo („Idle“)
- Carga („Charging“)
- Carga de manutenção („Floating-charge“)
- Resfriamento („Cooldown“)
- Estado de erro („Error“)

1 Com as teclas „Up/Down“ (Para cima/Para baixo), alternar entre as páginas 1/2 e 2/2.



A página 2/2 exibe os seguintes valores:

- Quantidade total de cargas („Charges“).
- Ah total emitida.
- Ah emitida em média por carga („Charge“).
- Energia total absorvida (kW/h).
- Energia absorvida em média (kW/h) por carga („Charge“).

A indicação da energia absorvida é entendida como valor de referência e pode diferir na potência nominal em até 5% da quantidade real de energia. No caso de potência menor, a falha pode ser maior.

Modo de histórico

Modo de histórico

O modo de histórico informa sobre os parâmetros de todos os processos de carregamento salvos. Para poder apresentar indicações alternantes ou diferentes, a janela de indicação está apresentada duas vezes a seguir:

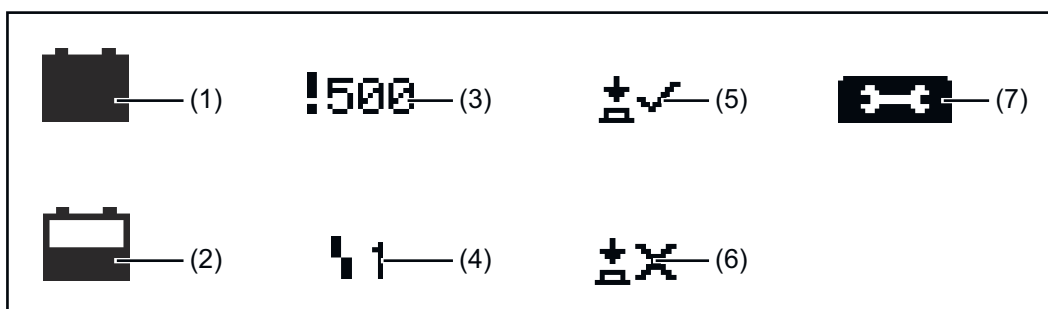
Thu 19.06.19	19:29	Wed 18.06.19	8h28min
45.9V	±X	41.6V	±X
47.9V		43.7V	
48.0V		48.0V	!3
397Ah		410Ah	
19kWh		20kWh	
6 RI	8-9h	6 RI	8-9h
4/5	↔	5/5	↔

- 1 Com as teclas „Up/Down“ (Para cima/Para baixo), alternar entre as páginas para cada processo de carregamento salvo.

Conteúdo da janela de indicação

- Data de início da carga, por exemplo: Quinta-feira, 19/06/2014.
- Hora de início da carga, por exemplo: 19:29 ou duração do carregamento, por exemplo: 8h28 min.
- Tensão no início da carga, por exemplo: 45,9 V.
- Tensão após 5 minutos, por exemplo: 47,9 V.
- Tensão ao final de carregamento, por exemplo: 48,0 V.
- Ah absorvida, por exemplo: 397 Ah.
- kW/h absorvido, por exemplo: 19 kW/h.
- Características do carregamento, por exemplo: 6 RI.
- Duração do carregamento configurada, por exemplo: 8 - 9h ou Ah configurada, por exemplo: 400 Ah ou momento de final de carregamento configurado (não exibido).

Símbolos exibidos



N.º Função

(1) Bateria cheia

A carga foi finalizada.

(2) Bateria vazia

A carga não foi finalizada.

(3) Ponto de exclamação com número

Foi indicado um alerta com código para a mensagem de status correspondente. Para obter informações detalhadas, consulte a seção [Mensagens de status](#).

-
- (4) **Símbolo com número**
Foi indicado um erro com código para a mensagem de status correspondente. Para obter informações detalhadas, consulte a seção [Mensagens de status](#).
-
- (5) **Símbolo de tecla com confirmação**
A carga foi finalizada corretamente com a tecla „Pause/Start“ (Pausar/Iniciar).
-
- (6) **Símbolo de tecla com x**
A carga foi finalizada sem a tecla „Pause/Start“ (Pausar/Iniciar).
-
- (7) **Detalhe da carga**
Indicação de determinados dados da bateria no início e fim da carga:
Número de células
Ah
Curva sinérgica
Tipo de bateria
-

Modo de configuração

Visão geral das opções de configuração no modo de configuração

„Charging settings“ (Configurações de carga): Configurações para a bateria

- Tipo de bateria, por exemplo, „Úmida“.
- Características do carregamento, por exemplo, „IU“.
- Capacidade (Ah) ou tempo de carregamento (h), dependendo das características do carregamento.
- Células: tensão (V) e número de células de baterias ou configuração automática do número de células.

CUIDADO!

Risco de danos à bateria devido a valores ajustados incorretamente.

Podem ocorrer danos materiais.

- ▶ A configuração automática do número de células somente deve ser usada em baterias com as seguintes tensões nominais: 12 V e 24 V em equipamentos de 24 V, 24 V e 48 V em equipamentos de 48 V.
- ▶ Não usar a configuração automática do número de células em baterias completamente descarregadas.

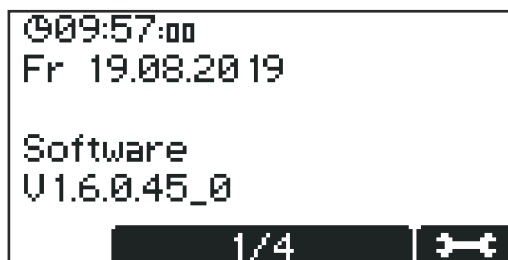
- Outras configurações:
Para opções individuais de personalização das características do carregamento.

„Additional functions“: Funções adicionais

„General options“: Configurações gerais

„Reset Settings“: Restaurar as configurações

Entrada no modo de configuração



Primeiro, a tela aparece na configuração básica com indicação de data e horário, além da versão do software.

- 1 Com os botões „Up/Down“ (Para cima/Para baixo), acessar as seguintes informações:
 - Número de série do equipamento, bem como número de série e versão da memória da configuração.
 - Cartão de controle/eletrônica de potência: versão do hardware e número de série.
 - Software: software principal, software secundário, software primário e versão de bloco das linhas sinérgicas.

Entrar no menu de configuração da seguinte maneira:

- 1 Pressionar o botão „Pause/Start“ (Pausar/Iniciar).

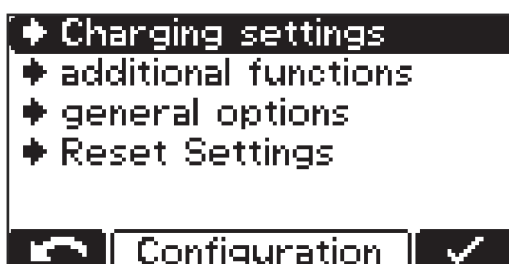


É necessário inserir o código.

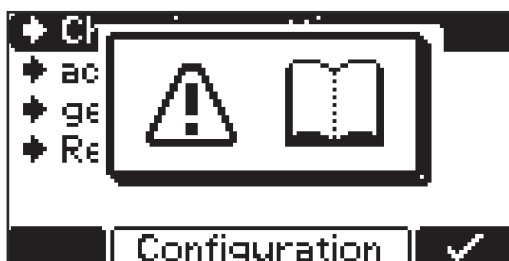


Inserir o código necessário „1511“ da seguinte maneira:

- 1 Com os botões „Up/Down“ (Para cima/Para baixo), inserir o primeiro dígito do código.
- 2 Com o botão „Menu“, altere para o próximo dígito do código.
- 3 Proceda conforme descrito acima até que o código completo tenha sido inserido.
- 4 Confirme a entrada com o botão „Pause/Start“ (Pausar/Iniciar).



É exibida a seleção dos pontos do menu principal para o modo de configuração.



Ao se selecionar um item de menu, pode haver uma solicitação de leitura do manual de instruções. Esta solicitação deve ser confirmada pressionando novamente o botão „Pause/Start“ (Pausar/Iniciar).

Navegar no menu de configuração e nos submenus da seguinte maneira:

- 1 Com os botões „Up/Down“ (Para cima/Para baixo), selecionar o ponto desejado do menu.
- 2 Com o botão „Pause/Start“ (Pausar/Iniciar), confirmar o item de menu e, se possível, confirmar novamente a pergunta de segurança (por exemplo, „OK?“).
- 3 Se necessário, selecionar usando os botões „Up/Down“ (Para cima/Para baixo), por exemplo, „Off/On“ (Desligar/Ligar) ou inserir um valor.
- 4 Confirmar a entrada com o botão „Pause/Start“ (Pausar/Iniciar).
- 5 Se o cursor alternar para uma próxima configuração ou local após a confirmação, proceder novamente conforme os itens (3) e (4).

Para sair do menu atual:

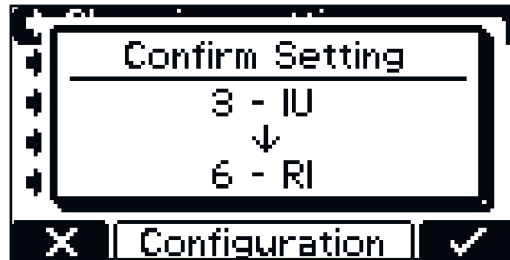
- 6 Volte para a seleção geral com o botão „Menu“.

Sair do modo de configuração

Se uma ou mais configurações relevantes para o processo de carga forem alteradas no modo de configuração, é exibida mais uma mensagem confirmando as configurações ao sair do modo de configuração.

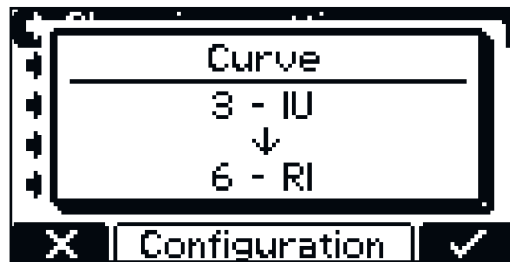
As seguintes configurações devem ser confirmadas ao sair do modo de configuração:

- Curva sinérgica
- Capacidade da bateria em Ah (exceto curva sinérgica RI)
- Número de células
- Carga de equalização: LIGADO/DESLIGADO
- Protocolo CAN



Exemplo:

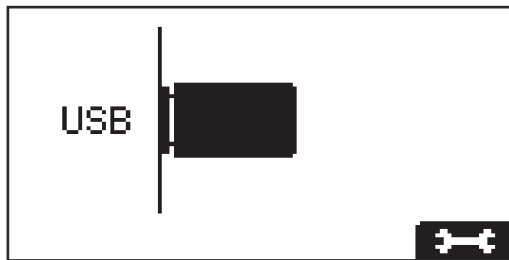
Alteração da curva sinérgica de 3 - IU (Pb-WET) para 6 - RI (Pb-WET).



Se a configuração não for confirmada, o sistema de carregamento de baterias volta novamente para o modo de configuração e a configuração pode ser alterada para o valor desejado.

Modo USB em modo de configuração

Modo USB



O modo USB mostra na tela se está conectado um pen drive USB.

O pen drive USB precisa corresponder com a seguinte especificação:

- Formatação: FAT32
- 32 Gigabytes, no máximo
- Sem partições múltiplas

O software **I-SPoT-VIEWER** (www.fronius.com/i-spot) oferece suporte para a visualização e a avaliação dos dados no pen drive USB.

Para iniciar um download de dados, confirmar isso novamente com o botão „Pause/Start“ (Pausar/Iniciar). Se essa outra confirmação com o botão „Pause/Start“ (Pausar/Iniciar) não for realizada, o download começará automaticamente após um minuto.

Enquanto ocorre um processo de carga, é possível conectar um pen drive USB depois de apertar o botão „Pause/Start“ (Pausar/Iniciar). Somente é possível ler os dados, não é possível atualizar ou carregar uma configuração.

Remover com segurança („Safely remove“)

- Assim que a ação desejada for concluída, remover o pen drive USB com segurança.

Atualização („Update“)

- É aberta uma lista de arquivos de atualização salvos no pen drive USB.
- A seleção e a confirmação do arquivo desejado são realizadas de forma analógica à navegação nas configurações.
- Não renomear o nome do arquivo de atualização atribuído automaticamente!
- O firmware mais atualizado está disponível na **área de download** do site da Fronius.
- As instruções para a instalação do firmware estão no arquivo compactado do download.

Download

- Os dados do parâmetro de carga protocolado salvos no Datalogger do equipamento são armazenados no pen drive USB para o I-SPoT VIEWER.
- Adicionalmente, é feito um salvamento dos eventos, chamados eventos, além das configurações do aparelho e curvas características do usuário (configuração).
- No Datalogger, podem ser selecionados os seguintes períodos de tempo:
 - 1 mês
 - 3 meses
 - Sempre
 - desde a última vez

Download opcional („Download optional“)

As seguintes opções estão disponíveis:

- I-SPoT VIEWER
O salvamento dos dados protocolados é realizado como em „Download“, mas somente com os dados do I-SPoT VIEWER.
- Salvar Datenlogger
O salvamento dos dados protocolados é realizado como no „Download“, não no formato I-SPoT VIEWER, mas como arquivos „csv“.
(Estrutura de diretório definida automaticamente para arquivos „csv“: *
Fronius\<Número de série do equipamento>\Lotes\<aaaammdd>
\<hhmmss.csv>)
- Salvar eventos.
Eventos (Events) são salvos no pen drive USB.
- Salvar configurações.
As configurações do equipamento são salvas no pen drive USB.

Carregar configuração („Load configuration“)

- Carrega no equipamento uma configuração salva no pen drive USB.

Carregar texto do revendedor („Load dealer text“)

- Aqui pode ser carregado um arquivo de texto do pen drive USB que é exibido quando ocorrer um erro do equipamento.
- O arquivo de texto pode, por exemplo, conter os dados de contato do revendedor.
- O arquivo precisa ser salvo no formato „.txt“ no formato „unicode“ no pen drive USB.
- O nome do arquivo precisa ser „dealer.txt“.
- O número de caracteres está limitado a 99.

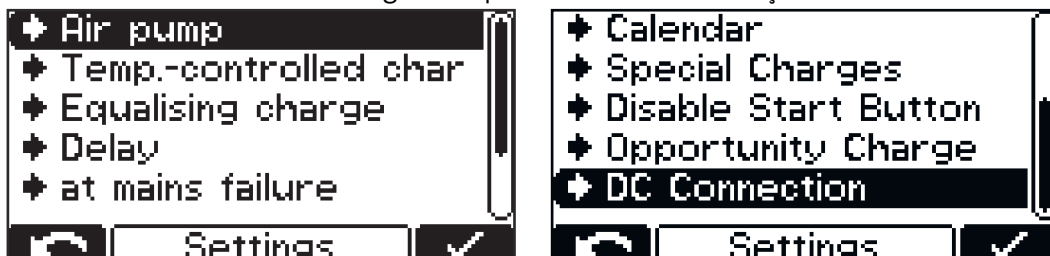
* Se um pen drive USB estiver conectado durante a carga, os arquivos .csv são salvos diretamente no pen drive USB. A estrutura do diretório criada automaticamente é diferente por ter o diretório „Datalog“ ao invés do diretório „Lotes“.

Definições de carga no modo de configuração

Visão geral das definições de carga

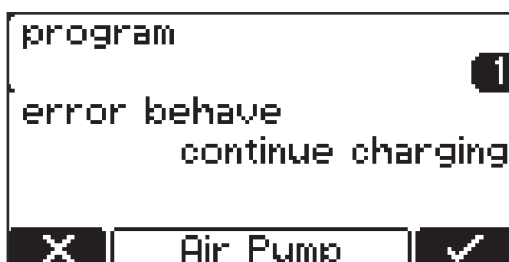
A seguir, encontra-se um esclarecimento detalhado das opções de menu „Settings“ (Configurações), na seleção para a opção de menu abordada anteriormente „Charging settings“ (Definições de carga). A navegação ocorre de acordo com a seção **Funções adicionais no modo de configuração**.

É exibida uma lista com as seguintes possibilidades de seleção:



As possibilidades individuais de seleção são esclarecidas em detalhes a seguir.

Circulação de eletrólito



Circulação de eletrólito da „Air Pump“ (Bomba de ar) (*não disponível na versão Selectiva 220 V*):

O controle de fluxo da circulação de eletrólito é feito pelo controle do sistema de carregamento de baterias. Para isso, estão disponíveis diversas opções de seleção.

Na seleção para a circulação de eletrólito estão disponíveis as seguintes configurações:

Off (desligado)

- Circulação de eletrólito desligada.

Operação contínua („continuous“)

- Circulação de eletrólito ligada continuamente.

Programa („program“) 1 até 5

- Programas predefinidos de fábrica para a circulação de eletrólito e seus parâmetros relevantes estão na tabela no capítulo „Indicação“, seção „Settings“ (Configuração).

Automatic (Automático)

- Ajuste automático do volume de fluxo da circulação de eletrólito conforme os parâmetros configurados da bateria.

„User“ (usuário) „On“/„Off“ (Ligado/Desligado)

- Configuração individual da circulação de eletrólito.
- As configurações para „On“ (Ligado) e „Off“ (Desligado) definem as relações de impulso/pausa dos intervalos do fluxo de ar.

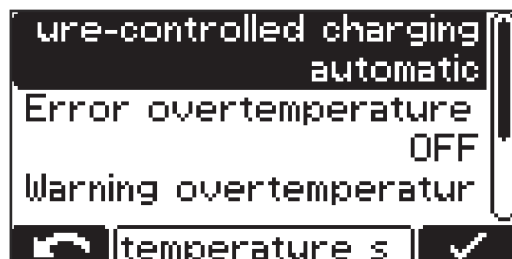
Programas predefinidos de fábrica para a circulação de eletrólito e seus parâmetros relevantes estão na tabela ilustrada a seguir:

Program	ON 1	OFF 1	Repeat	ON 2	OFF 2
1	30 min	25 min	1 x	5 min	25 min
2	3 min	10 min	4 x	3 min	20 min
3	3 min	12 min	1 x	3 min	12 min
4	5 min	10 min	3 x	5 min	20 min
5	2,5 min	7,5 min	1 x	2,5 min	7,5 min

Em qualquer um desses programas, a válvula solenoide é tensionada por um período „LIGADO 1“ („ON 1“) e se solta por um período „DESLIGADO 1“ („OFF 1“). Este processo se repete na frequência indicada em „Repetir“ („Repeat“). Depois de realizar a quantidade definida de repetições, é continuado com os períodos „LIGADO 2“ („ON 2“) e „DESLIGADO 2“ („OFF 2“) até o final de carregamento.

Carregamento conduzido por temperatura

Carregamento conduzido por temperatura („Temperature-controlled charging“):



Na seleção para o carregamento conduzido por temperatura estão disponíveis as seguintes configurações:

automatic (automático)/OFF (DESLIGADO)/required (solicitado)

- automatic (automático)... Adaptação das características do carregamento em função da temperatura.
- OFF (DESLIGADO)... A temperatura medida da bateria continua não sendo considerada.
- solicitado („required“)...
A carga somente começa quando o sensor de temperatura está conectado.

Erro devido a sobreaquecimento („Error overtemperature“) ON/OFF (LIGADO/DESLIGADO)

- ON (LIGADO)... É exibida uma mensagem de erro em caso de sobreaquecimento da bateria.
O processo de carregamento é interrompido e somente pode continuar após a bateria resfriar e ser conectada novamente.
- OFF (DESLIGADO)... Nenhuma mensagem de erro em caso de sobreaquecimento da bateria.

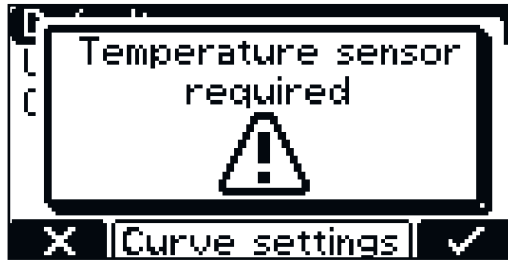
Alerta devido a sobreaquecimento („Warning overtemperature“) ON/OFF (LIGADO/DESLIGADO)

- ON (LIGADO)... Ocorre alerta em caso de sobreaquecimento da bateria.
- OFF (DESLIGADO)... Nenhum alerta em caso de sobreaquecimento da bateria.

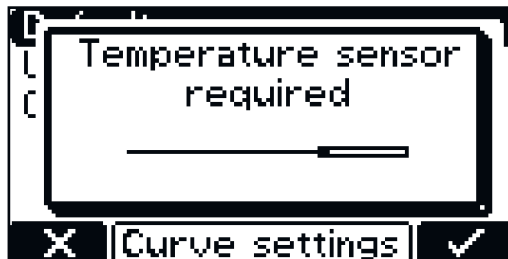
Para determinadas curvas sinérgicas, é necessário um sensor de temperatura externo. Se for selecionada essa curva sinérgica no modo de configuração, é exibida uma nota avisando que é necessário um sensor de temperatura externo.

As seguintes curvas sinérgicas precisam de um sensor de temperatura externo:

- 28 - FCC IUI - CSM WET
- 30 - FCC IUI - WET



Se for selecionada uma curva sinérgica que necessita de um sensor de temperatura externa, é exibida uma nota.



1 Confirmar a nota com a tecla „Pause/Start“ (Pausar/Iniciar).

Carga de equalização

Carga de equalização („Equalising charge“)

OFF (DESLIGADO)

- Não é realizada carga de equalização.

Atraso („delay“)

- Se a bateria permanecer conectada ao sistema de carregamento de baterias durante o retardamento do carregamento de compensação („equalize charge delay“) configurado, é realizada uma forma especial de carga. Ela evita a estratificação de ácido.
- Os parâmetros para a corrente (ampère/100 Ah), tensão (volt/célula) e duração da carga de equalização podem ser alterados.

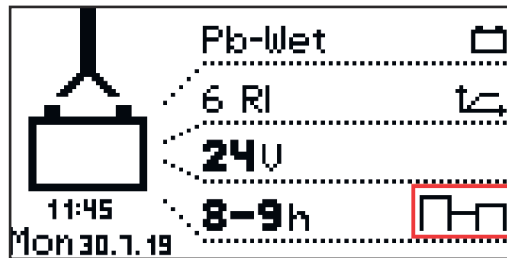
Dia da semana („Weekday“)

- Indicação do dia da semana quando deve ocorrer a carga de equalização.
- Os parâmetros para a corrente (ampère/100 Ah), tensão (volt/célula) e duração da carga de equalização podem ser alterados.

Carga de equalização manual („Manual“)

- Uma carga de equalização pode ser ativada manualmente por um botão no display.
- A carga de equalização é iniciada no tempo de atraso ajustado com os parâmetros ajustados.
- Os parâmetros para a corrente (ampère/100 Ah), tensão (volt/célula) e duração da carga de equalização podem ser alterados.
- Essa função está disponível apenas para a curva sinérgica de umidade/chumbo.

Quando há um ajuste ativado para a carga de equalização, é exibido na tela inicial, através um símbolo próximo ao tempo de carregamento ajustado/Ah, se uma carga de equalização está sendo executada ou pode ser iniciada.



Atraso

Atraso („delay“)

Atraso no início da carga („charge start delay“)

- Tempo de atraso (minutos) do início da carga real em comparação com o momento de ativação do início da carga.

Atraso do final de carregamento („charge end delay“)

- Tempo de atraso (minutos) do final de carregamento sinalizado (por exemplo, indicação verde) em comparação com o final de carregamento efetivo.

Novo início de carga após erro de rede („at mains failure restart charging“)

- Se essa possibilidade de seleção estiver ativa, após uma falha da rede elétrica, é realizado um reinício automático do processo de carga assim que a rede elétrica estiver disponível novamente.

Em uma falha de rede („at mains failure“)

- Reinício de carga
- automático/continuar carga

Se for possível selecionar „Reiniciar carregamento“, após uma falha da rede elétrica, é realizado um reinício automático do processo de carga assim que a rede elétrica estiver disponível novamente.

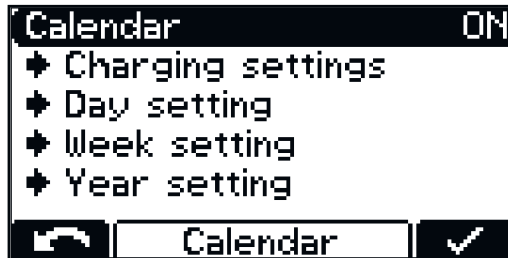
Se for possível selecionar „automático/continuar carregamento“ após uma falha da rede elétrica, é realizado um reinício automático do processo de carga assim que a rede elétrica estiver disponível novamente.

Calendário

Calendário („calendar“)

A função de calendário possibilita um início automático de carga conforme os seguintes critérios:

- Período de tempo durante o qual não deve existir um início de carga, quando uma bateria for conectada.
- Período de tempo durante o qual o início deve ocorrer com uma curva sinérgica 1 definida, quando uma bateria for conectada.
- Período de tempo durante o qual o início deve ocorrer com uma curva sinérgica 2 definida, quando uma bateria for conectada.



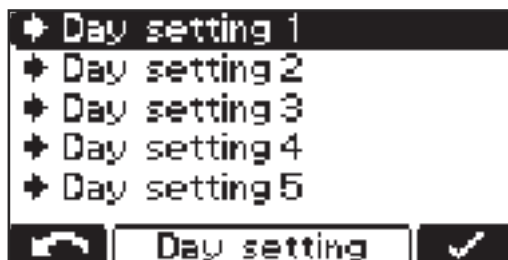
1 Para ativar a função de calendário, selecionar e confirmar a configuração „ON“ (LIGADO).



Opção de menu Definições de carga („Charging settings“):

- Tipo de bateria para todas as curvas sinérgicas: por exemplo, Pb-WET.
- Configurações da curva característica na seleção da curva sinérgica correspondente.

Dentro da função de calendário („Calendar“) são possíveis outras configurações:



Configuração do dia 1-5: („Day Setting 1-5“):

As configurações do dia possibilitam uma definição de até 5 perfis diferentes de tempo de início de carga, com as seguintes possibilidades de ajuste:

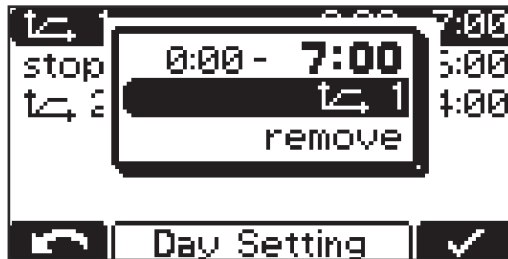


- Símbolo para a curva sinérgica 1: Período de tempo durante o qual deve ser iniciada a curva sinérgica 1 (por exemplo: 0:00-6:00)
- Stop (Parar): Período de tempo durante o qual nenhuma carga deve ser realizada (por exemplo: 06:00-20:00)
- Símbolo para a curva sinérgica 1: Período de tempo durante o qual deve ser iniciada a curva sinérgica 1 (por exemplo: 20:00-24:00)

AVISO!

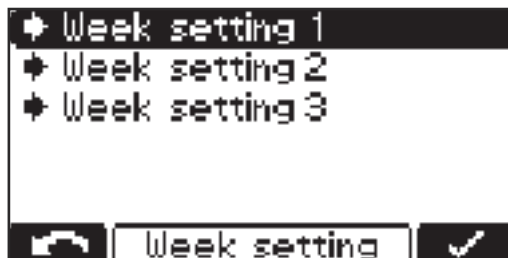
Cargas em andamento não são influenciadas pelos períodos de tempo configurados.

- ▶ No exemplo anterior, caso seja conectada uma bateria às 05:45, o final de carregamento ocorre conforme requisitado e não é interrompido pelo horário final definido (no exemplo, 06:00) do período de tempo ajustado.
- ▶ Caso a bateria seja conectada durante o período de tempo de parada, o início da carga ocorre automaticamente no próximo período de tempo. Caso um início de carga manual seja acionado durante o período de tempo de parada, a carga é realizada sempre com a curva sinérgica 1.



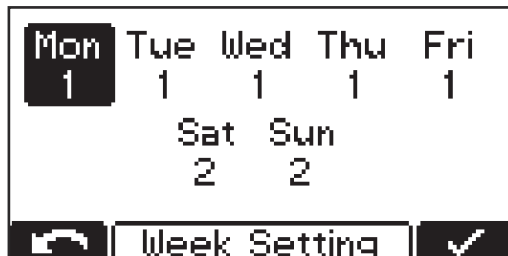
Possibilidades adicionais de configuração:

- Alteração da curva sinérgica atribuída:
símbolo de curva sinérgica.
- Remoção da curva sinérgica correspondente:
„remove“ („remove“).

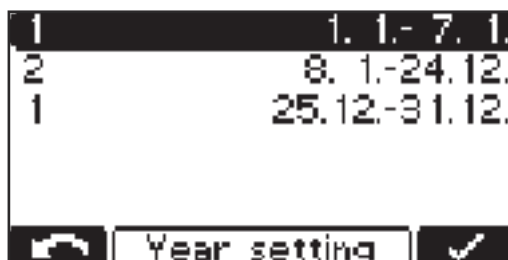


Configuração de semana („Week Setting“):

- É possível compilar 3 configurações semanais diferentes.

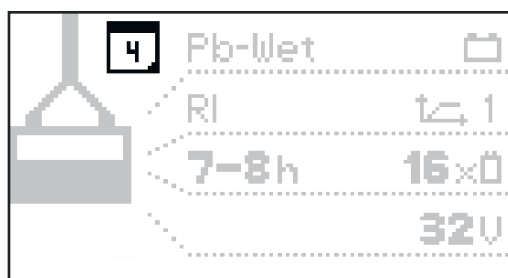


Para cada dia da semana é possível atribuir uma das configurações de dia criadas anteriormente.



Configuração do ano („Year Setting“):

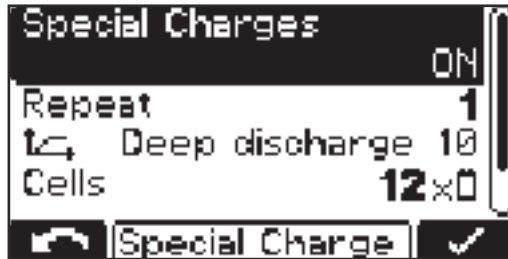
- Existe a possibilidade de alocar para diversos períodos do calendário (por exemplo, 1.1. - 7.1.) atribui uma configuração de semana.



Na função de calendário ativa, um símbolo de calendário (aqui com o número „4“ como data atual) aparece na indicação.

Cargas especiais

Cargas especiais („Special Charges“)



A seleção para „Cargas especiais“ („Special Charges“) permite a realização temporária de uma ou mais cargas diferentes dos tipos de carga utilizados.

A configuração para „Repetições“ („repeat“) define com qual frequência a carga especial deve ser realizada, até ser retomada de forma permanente com os parâmetros de carga originais:

Faixa de ajuste

- 1 até 99 repetições

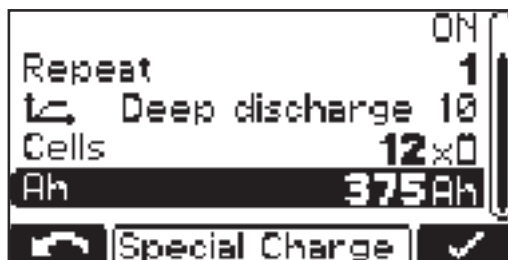
Desativar a tecla de início („Disable Start Button“)

ON (LIGADO)

- Um início do processo de carga com a tecla „Pause/Start“ (Pausar/Iniciar) não é possível para, por exemplo, evitar o acesso não autorizado.

OFF (DESLIGADO)

- É possível iniciar o processo de carga com a tecla „Pause/Start“ (Pausar/Iniciar).

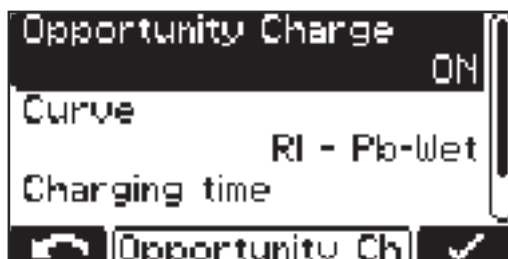


São possíveis as seguintes configurações adicionais:

- Curva sinérgica: por exemplo, „Deep discharge 10“ (Descarregamento profundo 10)
- Número de células de bateria: „Cells“ (Células), por exemplo, 12x
- Capacidade da bateria em Ah: por exemplo, 375 Ah

Função especial: carga intermediária

Função especial de carga intermediária („Opportunity Charge“):



Para aumentar o intervalo operacional da bateria é possível, por exemplo, realizar a recarga da bateria durante uma pausa operacional.



São possíveis as seguintes configurações da curva sinérgica:

- Curva sinérgica: „Curve“ (Curva), por exemplo, RI - Pb-WET
- Tempo de carregamento: „Charging time“ (tempo de carregamento), por exemplo, 5-6 h

No caso de carga intermediária configurada em „ON“ (LIGADA) e bateria conectada, é exibida a seguinte indicação:



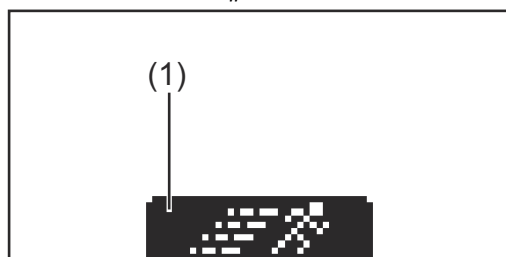
Indicação com curva sinérgica RI selecionada



Indicação com outras curvas sinérgicas (por exemplo, IUI)

Iniciar carga intermediária:

- Selecionar o „Símbolo de corredor“ (1) com a tecla „Up“ (Para cima).



„Símbolo de corredor“ (1)



Indicação no início da carga intermediária

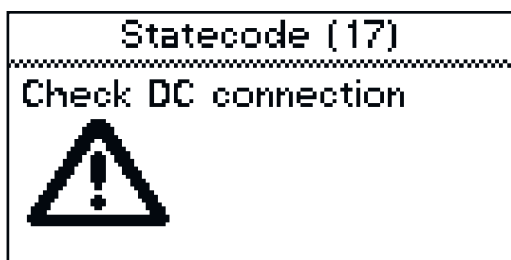
Conexão CC

Conexão CC („DC-Connection“):



No menu Conexão CC, está a configuração para a verificação de conexão CC.

Se a verificação da conexão CC estiver ligada („ON“), é verificada a conexão entre o sistema de carregamento de baterias e a bateria durante o processo de carga.

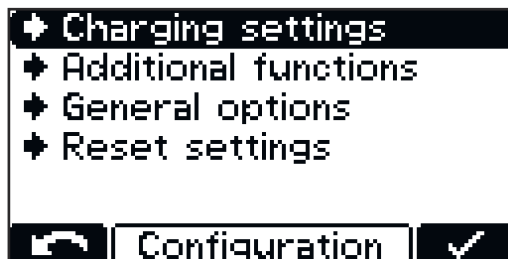


Se ocorrer um problema durante o processo de carga com a conexão CC, a verificação da conexão CC ativa apresenta a mensagem de status 17. Um problema de conexão pode acontecer, por exemplo, devido a contatos de carga sujos ou desgastados.

Funções adicionais no modo de configuração

Visão geral das funções adicionais

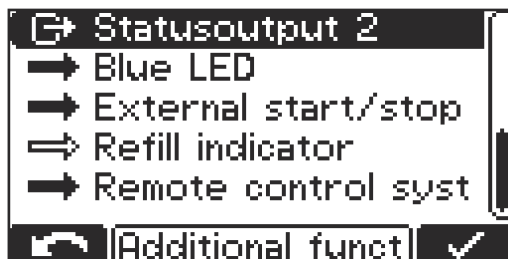
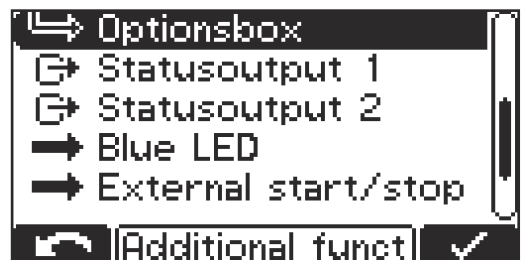
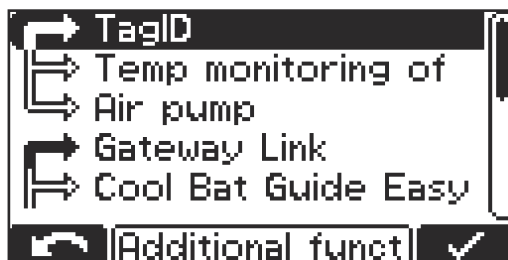
Explicação detalhada do item do menu „Funções adicionais“ („Additional Functions“) no modo de configuração. A navegação ocorre conforme a seção „Modo de configuração“.



- 1 Selecionar o item do menu „Funções adicionais“ („Additional Functions“).

Algumas funções são mutuamente exclusivas no lado do hardware, o que é indicado por uma seta conectada.

É exibida uma lista com as seguintes opções de seleção, que representa uma função ativa com uma seta preenchida:



As possibilidades individuais de seleção são esclarecidas em detalhes a seguir:

TagID

Informações detalhadas sobre isso estão disponíveis no capítulo „Visão geral das opções disponíveis“ e da folha anexa correspondente.

Monitoramento da temperatura dos contatos

Monitoramento da temperatura dos contatos („Temp monitoring of contacts“):

Limite de alerta excedido:

- Limite de alerta: 65°C
- Quando o limite é excedido, um alerta é acionado no sistema de carregamento de baterias:
O LED vermelho pisca e um alerta é exibido na tela.
- O alerta desaparece quando a temperatura estiver novamente abaixo de 63°C.

Limite de erro excedido:

- Limite de erro: 85°C
- Quando o limite é excedido, a carga é interrompida e um erro é acionado: O LED vermelho fica aceso permanentemente e um erro é exibido na tela.
- Para prosseguir com a carga, a temperatura precisa cair para abaixo de 65°C e deve ser confirmada em seguida.

Circulação de eletrólito

Informações detalhadas sobre isso estão disponíveis no capítulo „Definições de carga no modo de configuração“ e da folha anexa correspondente.

Gateway Link

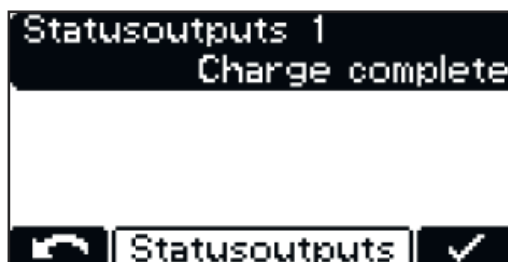
Informações detalhadas sobre isso estão disponíveis no capítulo „Visão geral das opções disponíveis“ e da folha anexa correspondente.

Cool Bat Guide Easy

Informações detalhadas sobre isso estão disponíveis no capítulo „Visão geral das opções disponíveis“.

Caixa opcional

Informações detalhadas sobre isso estão disponíveis no capítulo „Visão geral das opções disponíveis“ e da folha anexa correspondente.

Saídas de status

A variante de 3 kW oferece 2 saídas de status adicionais. Mais informações sobre a ocupação da conexão estão disponíveis no capítulo „Elementos de comando e conexões“.

Aquamatic

- Sinal, por exemplo, para o controle de uma válvula solenoide
- Programa „Standard“ (Padrão) com ajustes pré-configurados de fábrica
- Programa „User“ (Usuário) com possibilidades de ajuste definidas pelo usuário
- Para obter outras informações sobre o Aquamatic, consulte o capítulo „Opções“, seção „Aquamatic“.

Carga ativa („Charging“)**Carga 50% („Charge 50%“)****Carga 80% („Charge 80%“)****Final de carregamento („Charge Finish“)****Carga principal finalizada („Main Charge Finished“)**

- Sinal na finalização da fase de carga principal

Carga não concluída

- Sinal quando a bateria é desconectada prematuramente do sistema de carregamento de baterias
- 1 até 10 s regulável

Carga OK („Charge OK“)

- A bateria está sendo carregada ou já está carregada

Erro comum („Cumulative Error“)

- Sinal em caso de erro
- Uma falha na rede pode ser exibida opcionalmente como erro (Configuração „ON“ - LIGADO).
- Caso o equipamento se encontre em estado de erro, é possível exibir um texto que pode ser definido livremente e que pode conter, por exemplo, os dados de contato do revendedor. Para obter informações detalhadas, consulte a seção „Modo USB“.

Erro comum + Atenção

- Analógico à função „Erro comum“, o relé se tensiona permanentemente assim que ocorrer um erro ou um alerta.

Proteção de arranque („Immobiliser“)**ON (LIGADO)**

- O relé se tensiona permanentemente assim que o sistema de carregamento de baterias é conectado com a rede elétrica.

Indicação de refil („Refill Indicator“)

- Sinaliza que é necessário realizar um refil da bateria com água destilada.
- Para obter informações detalhadas, consulte o capítulo „Indicação“, seção „Funções adicionais“.

Bateria fria („Battery Cold“)**Bomba de ar externa para a circulação de eletrólito („External Air Pump“)**

- As configurações ocorrem conforme explicado na seção „-> Settings“ (Configurações) para a circulação de eletrólito („Air Pump“).

Para obter informações detalhadas sobre o cartão de relé, consulte o capítulo „Opções“.

**Configuração da
indicação azul
„LED
azul“ („Blue
LED“)**

Configuração de tempo (em minutos), após esse período, a indicação azul „Bateria resfriada“ deve acender para sinalizar que a bateria está fria o suficiente. Como valor de configuração, o tempo é contado a partir do final de carregamento.

Em conjunto com a opção „Carregamento regulado sobre temperatura“, é possível a configuração de um valor de temperatura que, quando não atingido, fará acender a indicação azul „Bateria resfriada“ para sinalizar que a bateria está fria o suficiente.

Início/parada externa

External start/stop	
	Normal
Start	OFF
Stop	OFF
Contact detection	ON

External start/stop ✓

Na seleção de início/parada externa estão disponíveis as seguintes configurações:

Botão („Button“)

- Com uma tecla externa é possível simular o funcionamento da tecla „Pause/Start“ (Pausar/Iniciar).

Normal

- Start ON (Início LIGADO):
O início da carga ocorre ao fechar um interruptor externo e em caso de bateria reconhecida ou ao conectar o conector de carga ao fechar os contatos auxiliares e em caso de bateria reconhecida.
- Start OFF (Início DESLIGADO):
O início da carga ocorre ao conectar uma bateria.
- Stop ON (Parada LIGADA):
A interrupção da carga ocorre ao abrir o interruptor externo ou ao desconectar o conector de carga abrindo os contatos auxiliares.
- Stop OFF (Parada DESLIGADA):
A abertura de um interruptor externo ou dos contatos auxiliares é ignorada.

Reconhecimento do contato („Contact detection“)

- ON (LIGADO):
Na configuração „Start ON“ (Início LIGADO), é conectada uma bateria e não é conectado um contato de início/parada externo. A mensagem de status (16) „Início/Parada externa não está conectada“ é exibida.
Na configuração „Stop ON“ (Parada LIGADA), é iniciada uma carga, o contato Start/Stop (início/parada) externo é aberto e a bateria não está completa. A mensagem de status (16) „Início/Parada externa não está conectada.“ é exibida.
- OFF (DESLIGADO):
Reconhecimento de contato não é realizado.

Indicação de refil

A indicação de refil aparece como mensagem quando for necessário completar a bateria com água destilada. O momento da requisição de refil pode ser definido da seguinte maneira:

Cada x vezes na semana e dias da semana

- por exemplo, reabastecer com água a cada duas semanas, na sexta-feira

Na configuração „OFF“ (Desligado), não é necessário confirmar a solicitação de reabastecimento.

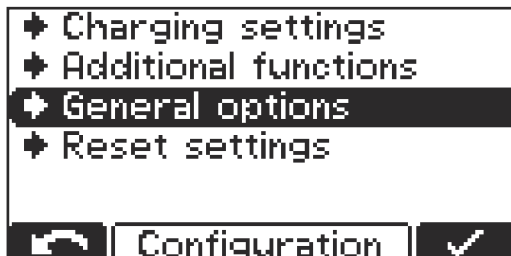
Indicação remota

A indicação remota possibilita a operação completa do aparelho a uma distância de até 30 m (98 ft., 5.1 in.). Esta opção inclui um painel de comando completo em uma carcaça de alumínio.

Configurações gerais no modo de configuração

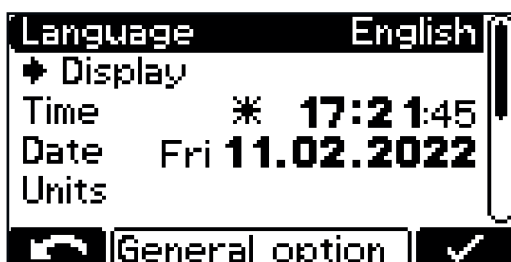
Visão geral das configurações gerais

Explicação detalhada do item de menu „Configurações gerais“ („general options“) no modo de configuração.



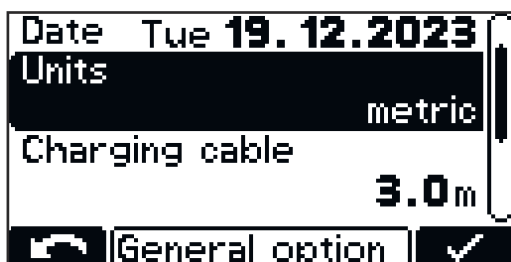
- 1 Selecionar o item de menu „Configurações gerais“ („general options“).

É exibida uma lista com as seguintes possibilidades de seleção:



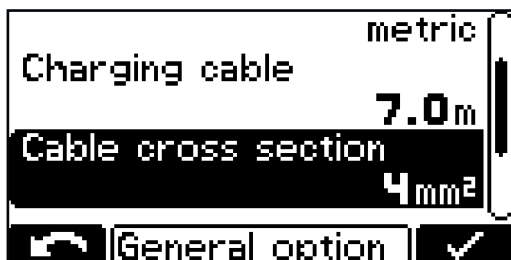
- Idioma („Language“)
- Configurações do display
 - Contraste („Contrast“)
 - Brilho („LED brightness“)
 - Indicação de Ah no final do carregamento („Show Ah at charge end“) ON/OFF (LIGADO/DESLIGADO)
- Horário („Time“) e Data („Date“)
 - Horário de verão („daylight saving time“)/Horário de inverno
 - Fuso horário pré-definido
 - Fuso horário definido pelo usuário
- Unidades (Units):
 - métrica / imperial

Unidades



- Configuração das unidades a serem exibidas (métrica/imperial).

Configurações do cabo de carregamento



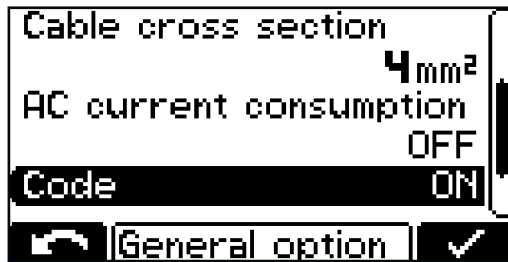
Cabo de carregamento („Charging cable“):

- Comprimento simples do cabo de carregamento (m / ft)

Seção transversal do cabo („Cable cross section“):

- Seção transversal do cabo de carregamento (mm² / AWG)

Limite de corrente CA



- Ajuste da corrente máxima absorvida do equipamento na instalação elétrica no local, ou no conector que foi instalado no equipamento.

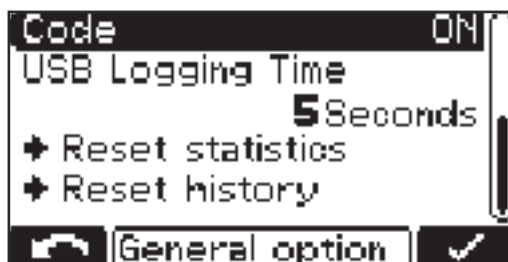


- Os valores mínimo e máximo são diferentes para as diferentes classes de equipamento. O valor mínimo é de aproximadamente 25% da tensão nominal máxima do respectivo equipamento.

Código

Inserção do código para acessar o modo de configuração necessária/não necessária („Code ON/OFF“)

Intervalo de tempo USB



- Intervalo de tempo do parâmetro de carga (s) („USB Logging Time“) no pen drive USB

Redefinir as estatísticas („Reset statistics“)

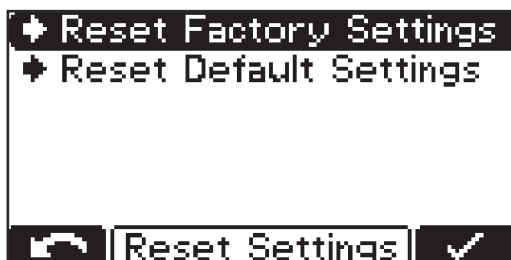
Redefinir o histórico („Reset history“)

Informações detalhadas de estatística e de histórico encontram-se nas seções „Modo de estatística“ e „Modo de histórico“.

Redefinir configurações

Zerar ajustes

Este item de menu oferece 2 opções para redefinir todas as configurações feitas:



Reset Factory Settings (Restaurar configurações de fábrica):

- Redefinir as configurações correspondentes para o estado de entrega.

Reset Default Settings (Restaurar configurações padrão):

- Redefinir as configurações correspondentes para a configuração padrão do fabricante.

Visão geral das opções disponíveis

Segurança

Para conectar as opções, abrir a carcaça parcialmente.

PERIGO!

Perigo devido a choque elétrico.

Podem ocorrer ferimentos graves ou morte.

- ▶ A abertura da carcaça deve ser realizada somente por um técnico de serviço treinado pelo fabricante.
- ▶ Antes de trabalhar na carcaça aberta, o equipamento deve ser desconectado da rede elétrica.
- ▶ Com um equipamento de medição adequado, garanta que componentes carregados eletricamente (por exemplo, capacitores) estejam completamente descarregados.
- ▶ Com a ajuda de uma placa de aviso legível e compreensível, garanta que o equipamento permaneça desconectado da rede elétrica até a conclusão de todos os trabalhos.

PERIGO!

Perigo devido a trabalho executado de forma incorreta.

Podem ocorrer ferimentos e danos materiais graves.

- ▶ Todos os trabalhos relacionados à conexão das opções somente podem ser realizados por técnicos de serviço treinados e qualificados.
- ▶ Se existirem instruções de instalação ou uma folha anexa para a opção correspondente, seguir todas as orientações e os avisos indicados.
- ▶ Em todas as opções com conexões elétricas, após a conclusão dos trabalhos de conexão, realizar uma revisão técnica de segurança de acordo com as normas nacionais e internacionais válidas.
- ▶ Informações mais detalhadas sobre a revisão técnica de segurança podem ser obtidas no serviço de assistência autorizado.
- ▶ Ele fornecerá o suporte necessário mediante solicitação.

Circulação de eletrólito 3 kW

AVISO!

Perigo decorrente da penetração do eletrólito da bateria ou decorrente da operação sem contrapressão.

Pode ser provado dano à bomba de ar.

- ▶ Sempre colocar o sistema de carregamento de baterias, de modo que haja pelo menos 0,5 m (1 ft. 7.69 in.) da bateria que deve ser carregada.
- ▶ A saída do ar comprimido no sistema de carregamento de baterias sempre deve estar conectada com a bateria através de uma junta soldada fornecida e adequada.

AVISO!

Perigo devido ao não seguimento da tolerância de tensão de alimentação permitida.

Podem ocorrer danos materiais e de função.

- ▶ Para a opção de circulação de eletrólito, aplica-se no sistema de carregamento de baterias uma tolerância de tensão de alimentação limitada de +/-10 V.

A opção circulação de eletrólito alimenta ar na bateria através de uma tubulação capilar especialmente destinada para isso. Isso resulta numa mistura intensa do eletrólito. A vantagem é um aquecimento menor da bateria, com aumento da vida útil da bateria e também uma perda menor de água durante o processo de carregamento.

Se for reconhecido um erro por causa de um defeito na bomba, ou por causa de vazamentos na conexão com a bateria, aparecerá no display a mensagem de status „Statecode 14“ (código de estado 14). Este defeito pode ser exibido como erro comum com, por exemplo, uma lâmpada de sinalização externa.

**Peso da circulação de eletrólito:
Set Air-Puls + mangueira de ar**

3 kW

2,5 kg (5.51 lb.)

Filtro de ar da circulação de eletrólito

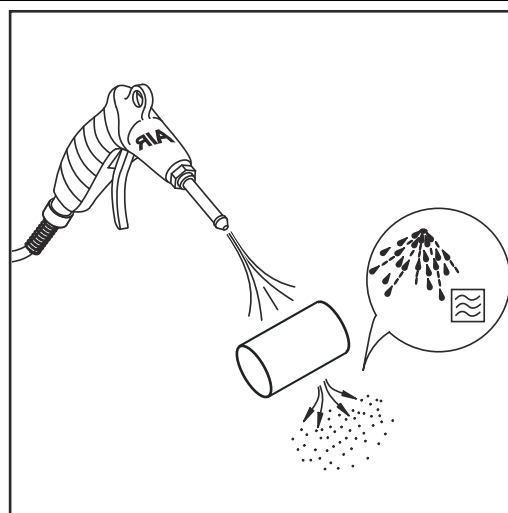
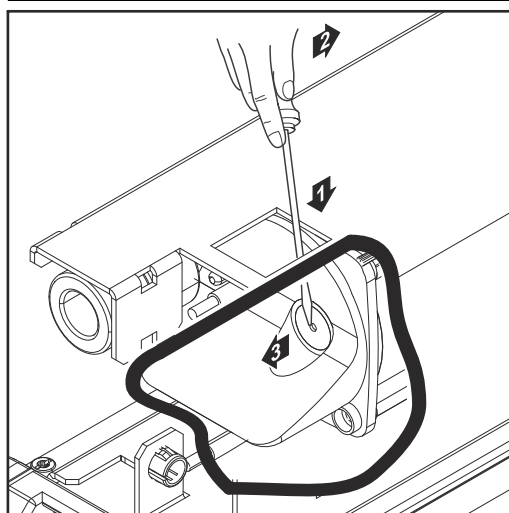
Limpar o filtro de ar da bomba de ar integrada uma vez por ano. Em caso de alta incidência de poeira, reduzir o intervalo de limpeza de acordo com a necessidade. Para a limpeza, é necessário remover o filtro de ar. Retirar o filtro de ar utilizando uma chave de fenda e depois reinstalar como indicado a seguir:

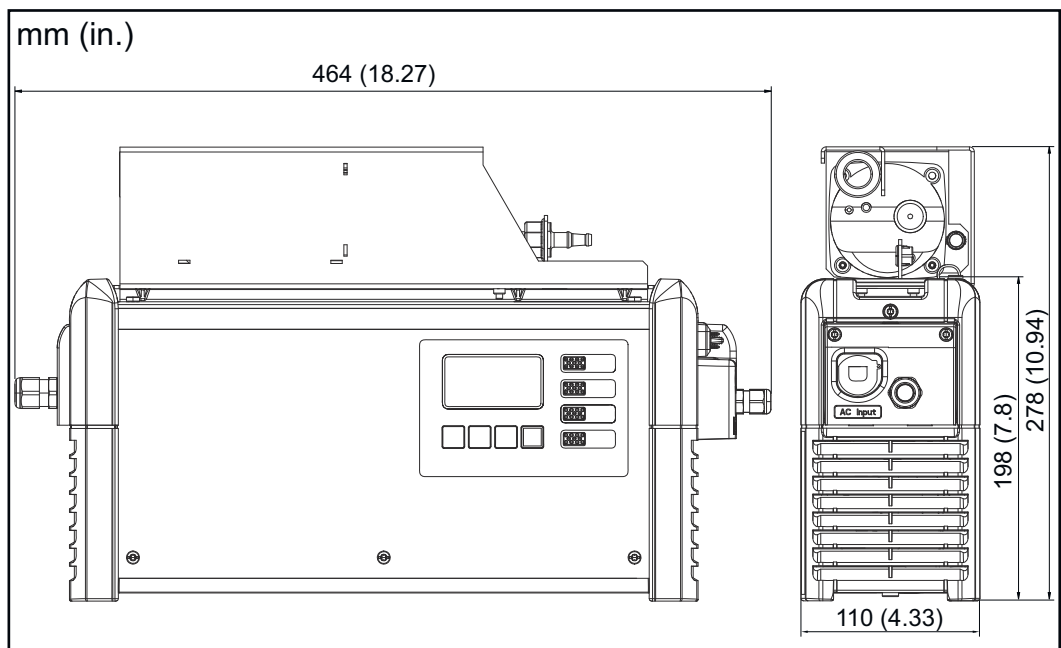
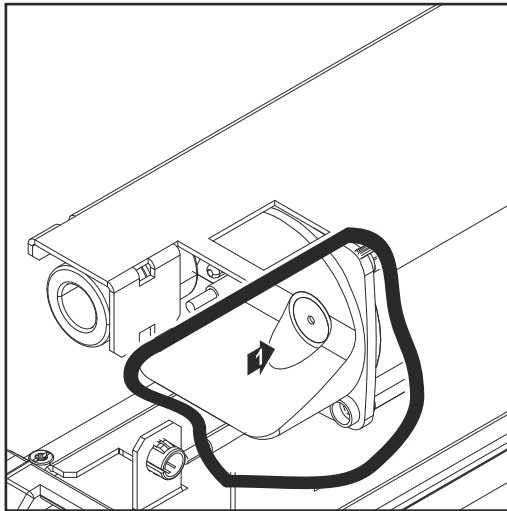
AVISO!

Perigo devido à utilização de filtro de ar com sistema de carregamento de baterias não previstos.

Podem ocorrer danos materiais.

- Somente utilizar o filtro de ar com os sistemas de carregamento de baterias previstos pelo fabricante.





Início/parada externa

A opção início/parada externa evita uma formação de faíscas no conector de carga quando este é desconectado durante o processo de carregamento. Contatos especiais na parte interna do conector de carga registram uma desconexão. Esses contatos são mais rápidos em comparação com os contatos principais. É acionada uma parada imediata de carga. Não ocorre nenhum desgaste nos contatos principais, e é fornecida uma segurança elevada contra uma ignição do oxigênio.

Carregamento controlado por temperatura

Com a opção carregamento controlado por temperatura regula a tensão de carregamento, sempre dependente da temperatura atual da bateria. Com isso a vida útil da bateria é prolongada consideravelmente no uso em câmaras frias

Suporte de parede e de piso

O robusto suporte de parede e de piso com suporte do condutor integrado garante uma montagem segura no local de utilização. Informações detalhadas e figuras estão no capítulo „Informações gerais“, seção „Suporte de parede e de piso“.

Fitas de LED	As fitas de LED servem como indicação de status e se acendem analogicamente aos elementos de exibição do painel de comando nas cores correspondentes. Uma fita de LED incluindo difusor é instalada na fenda entre a parede dianteira da carcaça e a parte superior da carcaça.
---------------------	---

Filtro de ar	Em ambientes com muita poeira, o filtro de ar evita uma contaminação do interior do aparelho. Com isso, é evitada uma possível redução de potência ou outras deficiências do aparelho. Informações detalhadas podem ser encontradas na respectiva folha anexa. Intervalo de limpeza de acordo com a necessidade (recomendação do fabricante: mensalmente)
---------------------	--

Conjunto „Móvel“	Uma alça de suporte aumenta a mobilidade do aparelho.
-------------------------	---

Monitoramento da temperatura dos contatos	A opção de monitoramento da temperatura dos contatos permite monitorar a temperatura de dois contatos. Os valores registrados da temperatura servem para acionar as mensagens de alerta e as notificações de erro.
--	--

Caixa de opção	Com a caixa de opção, pode-se transmitir informações para o estado da carga da bateria anexa por meio de um circuito externo. Mensagens de erro e recursos adicionais como Aquamatic, bomba de ar externa e indicação de refil também podem ser emitidos.
-----------------------	---

Cool Bat Guide Easy	O sistema Cool Battery Guide Easy marca a bateria conectada há mais tempo e a mais fria com uma faixa de LED azul.
----------------------------	--

Gateway	O gateway é o elo entre o sistema de carregamento de baterias e o Charge&Connect. Informações detalhadas podem ser encontradas na folha anexa.
----------------	--

Gateway Link	O Gateway Link facilita a conexão da porta de entrada do sistema de carregamento de baterias. O gateway pode ser conectado sem abrir o sistema de carregamento de baterias.
---------------------	---

TagID

O TagID é um sistema eletrônico de medição e controle que troca os dados da bateria com o sistema de carregamento de baterias e otimiza a carga.

No menu de configuração, quando o TagID estiver ativado, o status do TagID será exibido em uma página própria (pág. 5). Isso somente funciona se a função do TagID estiver ativa.

TagID Status	
Connected	✓
Protocol	U1.1
TagID	U1.2.1131
Charger	U1.2.1131
5/5	

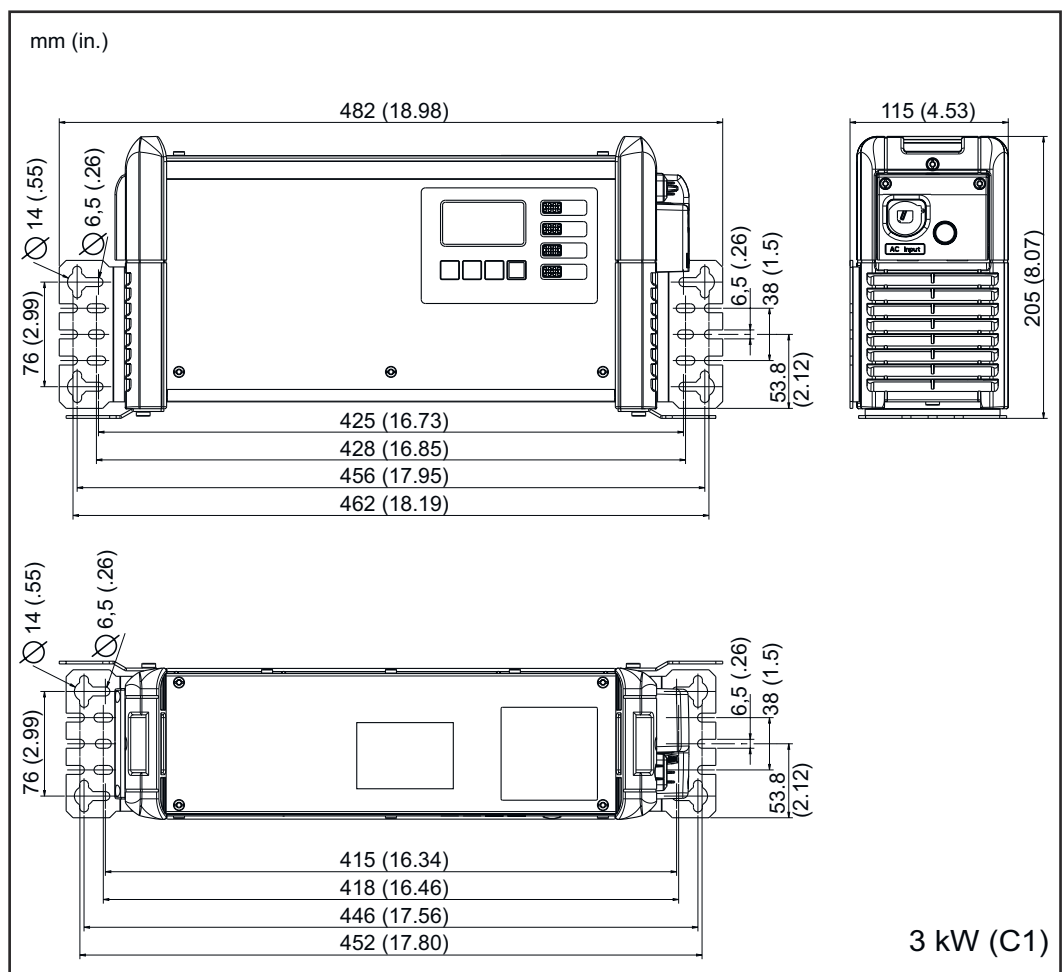
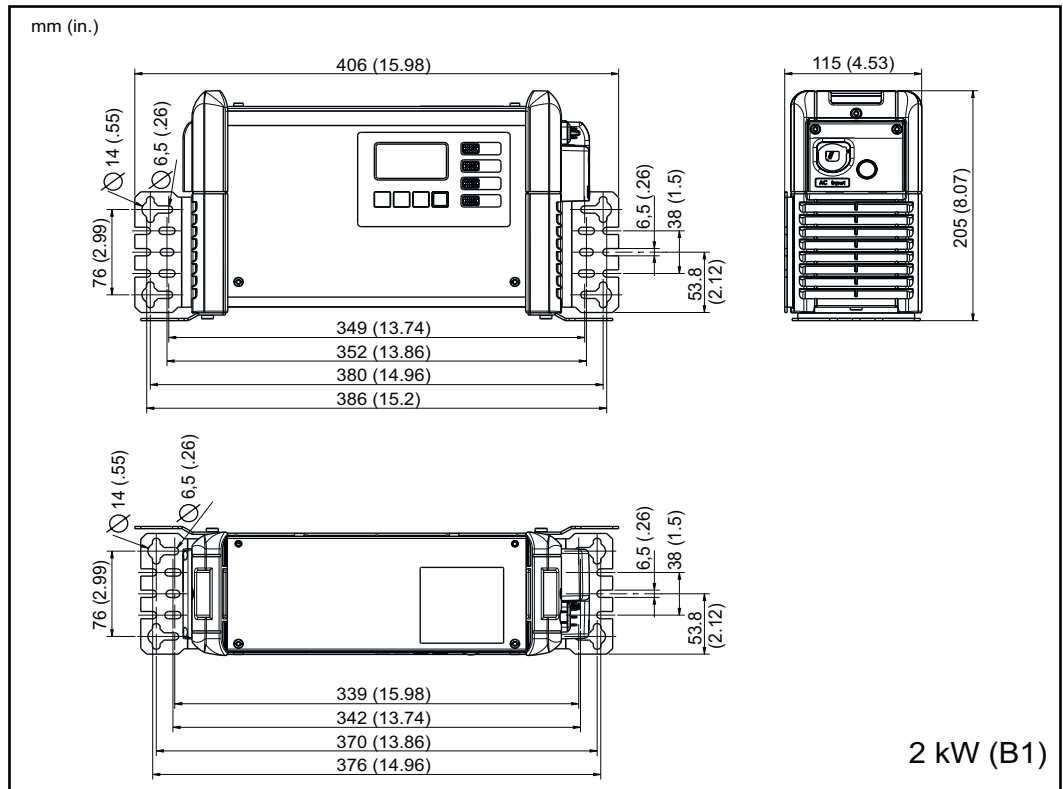
TagID Status	
Connected	X
Protocol	U0.0
TagID	N.A.
Charger	N.A.
5/5	
⚙	

TagID Link

O TagID Link permite a troca de dados relevantes da bateria entre o TagID e o sistema de carregamento de baterias.

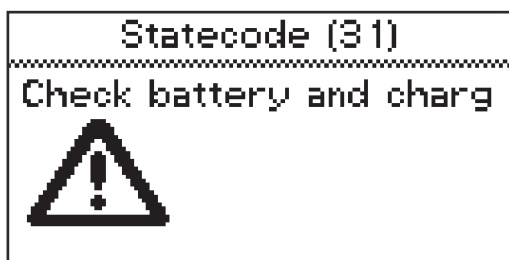
Placa de montagem

A placa de montagem oferece um suporte de parede ou chão para economizar espaço.



Mensagens de status

Mensagens de status



Se houver uma falha durante a operação, a tela pode indicar algumas mensagens de status. Isso pode ter as seguintes causas:

- Erro na bateria
- Há uma bateria conectada com tensão inadequada.
- O equipamento está superaquecido.
- Há um erro de software ou de hardware.

Erro na bateria:

Se a bateria indicar um estado de erro, o sistema de carregamento de baterias exibe esse erro como erro na bateria, inclusive com o número de erro correspondente da bateria. A explicação desse erro encontra-se no manual de instruções da bateria.

Se for exibida na tela uma mensagem de erro e o erro não puder ser corrigido de modo independente:

- 1 Anotar a mensagem de status exibida: por exemplo, „Statecode (31)“ (Código de estado (31)).
- 2 Anotar a configuração do equipamento.
- 3 Informar o serviço de assistência autorizado.
Se o equipamento se encontrar em estado de erro, é possível que um texto de definição livre seja exibido e esse texto pode conter, por exemplo, os dados de contato do revendedor.

Mensagens de status com causa externa

N.º	Causa/Solução
(11)	Verificar a tensão da rede
(12)	Verificar a rede elétrica (queda de fase)
(13)	Sensor externo de temperatura com defeito
(14)	Circulação de eletrólito com defeito (pressostato não comuta)
(15)	Nenhum controle de tensão reconhecido
(16)	Início/parada externa não está desligada
(17)	Acionamento repetido da detecção de circuito aberto durante uma carga (por exemplo: contatos de carregamento gastos)

Mensagens de status em caso de erro na bateria

N.º	Causa/Solução
(22)	Subtensão da bateria
(23)	Sobretensão da bateria
(24)	Bateria muito quente (somente em caso de sensor de temperatura externo)
(25)	Subtemperatura da bateria (somente em caso de sensor de temperatura externo)
(26)	Defeito de células reconhecido
(27)	Bateria não suportada
(28)	Bateria muito descarregada - carga de segurança é realizada
(29)	Bateria com polaridade incorreta
(30)	Descontrole térmico (Runaway)

Mensagens de status em caso de falha de carregamento

N.º	Causa/Solução
(31)	Tempo excedido na fase I1
(32)	Tempo excedido na fase U1
(33)	Sobretensão da bateria na fase I2
(34)	Ah excedido
(35)	Tempo excedido na fase I2
(36)	Tensão nominal na fase I2 não atingida (somente em caso de linha sinérgica de formato)
(37)	Erro na carga RI
(38)	Tempo de carregamento configurado não pôde ser atingido
(39)	Tempo ultrapassado na carga RI

Mensagem de status em caso de um erro CAN (bateria)

N.º	Causa/Solução
(51)	Bateria não responde
(52)	Dados da bateria não solicitados
(53)	Tensão da bateria não suportada
(54)	Erro de comunicação
(55)	Erro na bateria
(56)	A bateria não liga
(57)	Tempo de limite da mensagem expirado
(58)	Registro falhou

Mensagens de status em caso de erro de gateway

N.º	Causa/Solução
------------	----------------------

- | | |
|-------|--|
| (101) | O ajuste CAN-Connect (Conexão CAN) está ativo e não foi possível estabelecer a conexão CAN com o gateway por pelo menos 2 minutos. |
| (102) | Gateway não está conectado ao back-end. |
| (103) | O gateway está online, mas ele não possui nenhum ou possui outro sistema de carregamento de baterias registrado. |

Mensagens de status em caso de erro de TagID

N.º	Causa/Solução
------------	----------------------

- | | |
|-------|---|
| (200) | A tecnologia configurada no sistema de carregamento de baterias não é compatível com a bateria conectada. |
| (201) | A tensão nominal da bateria não é suportada pelo sistema de carregamento de baterias ou foi excluída por um ajuste do sistema de carregamento de baterias |
| (202) | A potência do sistema de carregamento de baterias não é alta o suficiente para carregar a bateria conectada |
| (203) | Não foi possível estabelecer comunicação CAN para TagID |
| (204) | Os dados TagID não puderam ser lidos |
| (205) | A atualização da TagID não pôde ser realizada |
| (206) | O sensor de temperatura TagID está com defeito |
| (207) | O sensor de tensão TagID está com defeito |
| (208) | Os dados mestres da bateria do TagID são inválidos ou não estão disponíveis |
| (209) | Acumulador de energia EEPROM com defeito |
| (210) | Acumulador de energia Flash com defeito |
| (211) | Assinatura do equipamento inválida |
| (212) | Os dados TagID não puderam ser gravados |
| (213) | A potência do sistema de carregamento de baterias não é suficiente para carregar a bateria no tempo de carregamento desejado |
| (214) | Demasiada perda de potência no circuito CC |
| (215) | O sensor de nível TagID está instalado na célula errada ou está com defeito |
| (216) | Falha no software TagID |

Mensagens de status em caso de erro no monitoramento da temperatura

N.º	Causa/Solução
------------	----------------------

(300)	Não foi possível estabelecer a conexão com o sensor de temperatura
-------	--

(301)	Sensor de temperatura com defeito
-------	-----------------------------------

(302)	Temperatura excedida - temperatura muito alta
-------	---

Mensagens de status em caso de erro no circuito primário

N.º	Causa/Solução
------------	----------------------

(500)	Sensor de temperatura do módulo 1 (superior) com defeito
-------	--

(501)	Sensor de temperatura do módulo 2 (inferior) com defeito
-------	--

(502)	Sensor de temperatura PCB com defeito
-------	---------------------------------------

(503)	Sobreaquecimento primário
-------	---------------------------

(504)	Ventilador bloqueado/com defeito
-------	----------------------------------

(505)	Sobretensão/subtensão do circuito intermediário
-------	---

(506)	Assimetria no circuito intermediário
-------	--------------------------------------

(507)	Tensão de alimentação primária fora da tolerância
-------	---

(508)	Queda de rede
-------	---------------

(509)	Configuração incorreta do equipamento
-------	---------------------------------------

(510)	EEPROM primário com erro
-------	--------------------------

(527)	Sobrecorrente do phaseshifter
-------	-------------------------------

(528)	Relé de carga desligado durante a operação de carga
-------	---

(530)	Problema de comunicação
-------	-------------------------

(532)	Erro do microcontrolador (por exemplo, divisão por 0)
-------	---

(533)	Tensão de referência fora da tolerância
-------	---

(534)	Problema de inicialização
-------	---------------------------

(535)	Sobrecorrente PFC
-------	-------------------

(536)	Phaseshifter ou PFC com defeito
-------	---------------------------------

Mensagens de status em caso de erro no circuito secundário

N.º	Causa/Solução
------------	----------------------

(520)	Sensor secundário de temperatura com defeito
-------	--

(521)	Superaquecimento secundário
-------	-----------------------------

(522)	Proteção de saída com defeito
-------	-------------------------------

(523)	Tensão de alimentação secundária fora da tolerância
-------	---

(524)	Tensão de referência secundária fora da tolerância
-------	--

(525)	Deslocamento da corrente
-------	--------------------------

(526)	Deslocamento da corrente fora da tolerância
(527)	Sobrecorrente do módulo de potência (primário)
(529)	Não há comunicação secundária
(530)	Não há comunicação primária
(531)	EEPROM secundário com defeito
(532)	Erro no microcontrolador
(537)	Medição de tensão com defeito
(570)	Não é possível comutar o relé secundário
(571)	Problema ADC/SPI

Mensagens de status em caso de erro no controle

N.º	Causa/Solução
------------	----------------------

(540)	Módulo de memória da configuração ausente/com defeito
(541)	Não há comunicação secundária
(542)	Inicialização secundária falhou
(543)	Erro no programa/memória no controle da curva sinérgica
(544)	Erro no programa/memória no controle da curva sinérgica
(545)	Inicialização primária falhou
(546)	Atualização falhou
(547)	Carregamento/salvamento de configurações falhou
(548)	Carregamento/salvamento de configurações das curvas sinérgicas falhou
(549)	Não foi possível continuar a carga após uma queda de rede
(550)	Horário não configurado
(551)	Alteração de hardware detectada
(552)	Módulo de memória da configuração inválido
(553)	Atualização primária falhou
(554)	Falha de comunicação
(555)	Software do equipamento incorreto
(557)	Interrupção da comunicação do InterLock
(558)	Erro no segundo equipamento conectado ao InterLock
(559)	O segundo equipamento conectado ao InterLock não é compatível com esse equipamento

Dados técnicos

Selectiva 2 kW

Tensão da rede ¹⁾	~ 230 V, ± 15%
Frequência de rede	50/60 Hz
Fusível de rede de ação lenta ²⁾	máx. 16 A
Seção transversal mínima do cabo de energia elétrica	1,5 mm ² (.002325 in. ²)
Classe de proteção	I (com fio terra)
Impedância de rede máxima permitida Z _{máx.} no PCC ³⁾	nenhuma
Classe de dispositivo EMC	B
Dimensões c x l x a	341 x 110 x 198 mm (13.43 in. x 4.33 x 7.8 in.)
Grau de poluição	3
Grau de proteção ⁴⁾	IP21
Categoria de sobretensão	II
Temperatura operacional ⁵⁾	-20 °C até +40 °C (-4 °F até 104 °F)
Temperatura de armazenamento	-25 °C a +80 °C (-13 °F a 176 °F)
Umidade relativa do ar	máximo de 85%
Posição de altura máxima acima do nível do mar	2000 m (6561 ft.)
Símbolo de conformidade	conforme placa de identificação
Norma do produto	EN62477-1

- 1) É permitida a operação do aparelho em redes aterradas em estrela.
- 2) O valor de energia dos disjuntores de proteção não deve ultrapassar 30000 A².
A corrente de fuga conduzida para a terra é menor que 3,5 mA.
- 3) Interface para uma rede de energia pública com 230/400 V e 50 Hz.
- 4) Apenas para utilização em ambientes fechados, não deve ser exposto a chuva ou neve.
- 5) No caso de temperatura ambiente alta, é possível ocorrer uma diminuição da potência (Derating).

Dados específicos do aparelho	Corrente CA máx.	Potência CA máx.	Tensão nominal	Corrente de carga máx.	Peso ⁶⁾
2040 2 kW	7,9 A	1540 W	24 V	40 A	5,8 kg (12.79 lb.)
2050 2 kW	9,9 A	1930 W	24 V	50 A	6,1 kg (13.45 lb.)

Dados específicos do aparelho	Corrente CA máx.	Potência CA máx.	Tensão nominal	Corrente de carga máx.	Peso ⁶⁾
2060 2 kW	12,0 A	2330 W	24 V	60 A	6,1 kg (13.45 lb.)
2070 2 kW	12,1 A	2350 W	24 V	70 A	6,1 kg (13.45 lb.)
4020 2 kW	7,9 A	1530 W	48 V	20 A	5,8 kg (12.79 lb.)
4035 2 kW	11,9 A	2330 W	48 V	35 A	5,8 kg (12.79 lb.)

6) Com condutor de carga e de rede elétrica padrão

Selectiva 3 kW

Tensão da rede ¹⁾	~ 230 V, ± 15%
Frequência de rede	50/60 Hz
Fusível de rede de ação lenta ²⁾	máx. 16 A
Seção transversal mínima do cabo de energia elétrica	1,5 mm ² (.002325 in. ²)
Classe de proteção	I (com fio terra)
Impedância de rede máxima permitida $Z_{máx.}$ no PCC ³⁾	nenhuma
Classe de dispositivo EMC	B
Dimensões c x l x a	417 x 110 x 198 mm (16.42 in. x 4.33 x 7.8 in.)
Grau de poluição	3
Grau de proteção ⁴⁾	IP21
Categoria de sobretensão	II
Temperatura operacional ⁵⁾	-20 °C até +40 °C (-4 °F até 104 °F)
Temperatura de armazenamento	-25 °C a +80 °C (-13 °F a 176 °F)
Umidade relativa do ar	máximo de 85%
Posição de altura máxima acima do nível do mar	2000 m (6561 ft.)
Símbolo de conformidade	conforme placa de identificação
Norma do produto	EN62477-1

- 1) É permitida a operação do aparelho em redes aterradas em estrela.
- 2) O valor de energia dos disjuntores de proteção não deve ultrapassar 30000 A².
A corrente de fuga conduzida para a terra é menor que 3,5 mA.

- 3) Interface para uma rede de energia pública com 230/400 V e 50 Hz.
- 4) Apenas para utilização em ambientes fechados, não deve ser exposto a chuva ou neve.
- 5) No caso de temperatura ambiente alta, é possível ocorrer uma diminuição da potência (Derating).

Dados específicos do aparelho	Corrente CA máx.	Potência CA máx.	Tensão nominal	Corrente de carga máx.	Peso ⁶⁾
2080 3 kW	15,1 A	3040 W	24 V	80 A	8,2 kg (18.08 lb.)
2100 3 kW	15,3 A	3290 W	24 V	100 A	8,2 kg (18.08 lb.)
2120 3 kW	15,5 A	3340 W	24 V	120 A	8,7 kg (19.18 lb.)
4045 3 kW	15,0 A	3250 W	48 V	45 A	7,4 kg (16.31 lb.)
4060 3 kW	15,2 A	3280 W	48 V	60 A	7,4 kg (16.31 lb.)

- 6) Com condutor de carga e de rede elétrica padrão



Fronius International GmbH

Froniusstraße 1
4643 Pettenbach
Austria
contact@fronius.com
www.fronius.com

At www.fronius.com/contact you will find the contact details
of all Fronius subsidiaries and Sales & Service Partners.