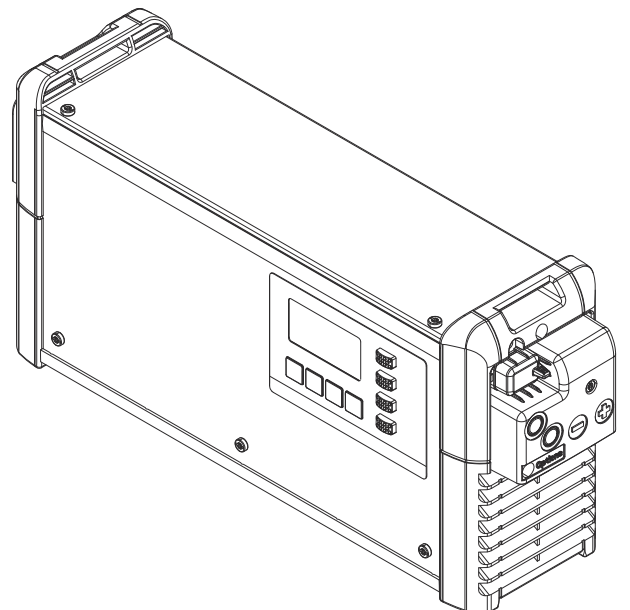


Operating Instructions

Selectiva 4.0

2 - 3 kW



ES | Manual de instrucciones



Tabla de contenido

Indicaciones de seguridad.....	5
General.....	5
Explicación de las instrucciones de seguridad.....	5
Condiciones ambientales.....	6
Acoplamiento a la red.....	6
Peligros originados por corriente de red y corriente de carga.....	6
Peligro originado por ácidos, gases y vapores.....	6
Indicaciones generales acerca del manejo de baterías.....	7
Protección personal.....	7
Medidas de seguridad en servicio normal.....	7
Clasificaciones de equipos CEM.....	8
Medidas de compatibilidad electromagnética (CEM).....	8
Protección de datos.....	8
Mantenimiento.....	8
Reparación.....	8
Obligaciones de la empresa explotadora.....	9
Inspección de seguridad.....	9
Identificaciones del equipo.....	9
Eliminación.....	9
Derechos de autor.....	9
Rangos de potencia.....	11
Generalidades.....	11
2 kW.....	11
3 kW.....	11
Información general.....	12
Concepto del sistema.....	12
Uso previsto.....	12
Volumen de suministro.....	13
Acoplamiento a la red.....	13
Cable de carga.....	14
Tendido correcto de los cables de red/carga.....	14
Advertencias en el equipo.....	15
Advertencias en el interior del sistema.....	16
Elección de la ubicación y montaje en la pared.....	17
Condiciones de emplazamiento.....	17
Soporte mural y fijación sobre el suelo.....	18
Elementos de manejo y conexiones.....	21
Elementos de manejo y bornas de conexión.....	21
Asignación de conexiones conector opcional 2 kW.....	23
Asignación de conexiones conector opcional 3 kW.....	24
Panel de control.....	25
Cargar la batería.....	27
Primera puesta en marcha.....	27
Iniciar el proceso de carga.....	29
Interrumpir el proceso de carga.....	31
Finalizar el proceso de carga.....	31
Indicación.....	33
Sinopsis de los modos de indicación.....	33
Modo estándar.....	34
Modo estándar.....	34
Modo de estadística.....	35
Modo de estadística.....	35
Modo de historial.....	36
Modo de historial.....	36
Modo de configuración.....	38
Resumen de las opciones de ajuste en el modo de configuración.....	38
Acceso al modo de configuración.....	38
Salir del modo de configuración.....	40
Modo USB en el modo de configuración.....	41
Modo USB.....	41

Ajustes de carga en el modo configuración.....	43
Sinopsis de los ajustes de carga.....	43
Circulación de electrolito.....	43
Carga con control de temperatura.....	44
Carga de compensación.....	45
Retardo.....	46
Agenda.....	46
Cargas especiales.....	48
Función especial carga intermedia.....	49
Conexión CC.....	50
Funciones adicionales en el modo de configuración.....	51
Sinopsis de las funciones adicionales.....	51
TagID.....	51
Control de la temperatura de los contactos.....	51
Circulación de electrolito.....	52
Gateway Link.....	52
Cool Bat Guide Easy.....	52
Caja de opciones.....	52
Salidas de estado.....	52
Ajuste de la indicación azul "LED azul".....	53
Marcha/parada externa.....	54
Indicación de relleno.....	54
Indicación a distancia.....	54
Ajustes generales en el modo de configuración.....	55
Sinopsis de los ajustes generales.....	55
Unidades.....	55
Ajustes del cable de carga.....	55
Limitación de corriente CA.....	56
Código.....	56
Intervalo de tiempo USB.....	56
Resetear ajustes.....	57
Resetear ajustes.....	57
Sinopsis de las opciones disponibles.....	58
Seguridad.....	58
Circulación de electrolito 3 kW.....	58
Marcha/parada externa.....	60
Carga con control de temperatura.....	60
Soporte mural y fijación sobre el suelo.....	60
Banda de LED.....	61
Filtro de aire.....	61
Kit "Móvil".....	61
Control de la temperatura de los contactos.....	61
Caja de opciones.....	61
Cool Bat Guide Easy.....	61
Gateway.....	61
Gateway Link.....	61
TagID.....	62
TagID Link.....	62
Placa de montaje.....	63
Mensajes de estado.....	64
Mensajes de estado.....	64
Datos técnicos.....	69
Selectiva 2 kW.....	69
Selectiva 3 kW.....	70

Indicaciones de seguridad

General

El equipo se ha fabricado según los últimos avances y la normativa de seguridad vigente. No obstante, el manejo incorrecto o el uso inadecuado implica peligro para:

- La integridad física y la vida del operario o de terceras personas.
- El equipo y otros bienes materiales de la empresa.
- El trabajo eficiente con el equipo.

Todas las personas implicadas en la puesta en marcha, el manejo, el mantenimiento y la conservación del equipo deben:

- Poseer la cualificación correspondiente.
- Leer completamente y seguir exhaustivamente este manual de instrucciones.

El manual de instrucciones debe permanecer guardado en el lugar de empleo del equipo. Además de este manual de instrucciones, se deben tener en cuenta la normativa general vigente y la normativa local en materia de prevención de accidentes y protección medioambiental.

Todas las instrucciones de seguridad y peligro en el equipo:

- deben mantenerse en estado legible,
- no deben dañarse
- ni retirarse
- No se deben tapar ni cubrir con pegamento o pintura.

Las posiciones de las instrucciones de seguridad y peligro en el equipo figuran en el capítulo "Información general" del manual de instrucciones.

Cualquier error que pueda afectar a la seguridad debe solucionarse antes de conectar el equipo.

¡Es por su seguridad!

Explicación de las instrucciones de seguridad

¡ADVERTENCIA!

Indica un peligro inminente.

- ▶ En caso de no evitar el peligro, las consecuencias pueden ser la muerte o lesiones de carácter muy grave.

¡PELIGRO!

Indica una situación posiblemente peligrosa.

- ▶ Si no se evita esta situación, se puede producir la muerte así como lesiones de carácter muy grave.

¡PRECAUCIÓN!

Indica una situación posiblemente perjudicial.

- ▶ Si no se evita esta situación, se pueden producir lesiones de carácter leve o de poca importancia, así como daños materiales.

¡OBSERVACIÓN!

Indica la posibilidad de obtener unos resultados mermados de trabajo y que se puedan producir daños en el equipamiento.

Condiciones ambientales

Cualquier servicio o almacenamiento del equipo fuera del área indicada será considerado como no previsto. El fabricante declina cualquier responsabilidad frente a los daños que se pudieran originar.

El capítulo "Datos técnicos" proporciona información detallada acerca de las condiciones ambientales admisibles.

Acoplamiento a la red

Por su consumo de corriente, los equipos de alta potencia pueden repercutir sobre la calidad de energía de la red.

Esta característica puede afectar a algunos tipos de equipos y manifestarse de las siguientes formas:

- Limitaciones en la conexión, requisitos relativos a la impedancia de la red máxima *); o bien
- Requisitos con respecto a la mínima potencia de cortocircuito necesaria *)

*) En cada caso en el interface a la red pública
Ver los datos técnicos

En este caso, la empresa explotadora o el usuario del equipo deben asegurar que la conexión del equipo esté permitida y, si fuera necesario, deben consultar el caso con la correspondiente empresa suministradora de energía.

¡IMPORTANTE! ¡Prestar atención a que la puesta a tierra del acoplamiento a la red sea segura!

Peligros originados por corriente de red y corriente de carga

Los trabajos con cargadores suponen la exposición a múltiples peligros como, por ejemplo:

- Peligro eléctrico originado por corriente de red y corriente de carga.
- Campos electromagnéticos perjudiciales que pueden suponer un peligro mortal para personas con marcapasos.

Las descargas eléctricas pueden ser mortales. Cualquier descarga eléctrica supone, en principio, un peligro mortal. A fin de evitar descargas eléctricas durante el funcionamiento, se debe tener en cuenta lo siguiente:

- No entrar en contacto con piezas bajo tensión dentro y fuera del equipo.
- En ningún caso entrar en contacto con los polos de la batería.
- No cortocircuitar el cable de carga ni los bornes de carga.

Todos los cables y líneas deben estar fijados, intactos, aislados y tener una dimensión suficiente. Las uniones sueltas y los cables y líneas chamuscados, dañados o con una dimensión insuficiente deben repararse inmediatamente en un taller especializado autorizado.

Peligro originado por ácidos, gases y vapores

Las baterías contienen ácidos dañinos para los ojos y la piel. Además, al cargar las baterías se generan gases y vapores que pueden dañar la salud y que son altamente explosivos en determinadas circunstancias.

Utilizar el cargador exclusivamente en locales con buena ventilación a fin de evitar la acumulación de gases explosivos. Los locales de almacenamiento de baterías se consideran como no sujetos a riesgo de explosión cuando la ventilación natural o técnica garantiza una concentración de hidrógeno inferior al 4 %.

Durante la carga se debe mantener una distancia mínima de 0,5 m (19.69 in.) entre la batería y el cargador. Se deben mantener alejadas de la batería las posibles fuentes de chispas, fuego y luz desprotegida.

En ningún caso se debe desembornar la unión a la batería (por ejemplo, bornes de carga) durante el proceso de carga.

En ningún caso se deben inhalar los gases y vapores que se van generando. Es imprescindible garantizar una ventilación suficiente.

No colocar herramientas o metales con conductividad eléctrica sobre la batería para evitar cortocircuitos.

El ácido de la batería no debe entrar bajo ningún concepto en contacto con los ojos, la piel o la ropa. Llevar gafas de protección y ropa adecuada. Lavar inmediatamente y con abundante agua las proyecciones de ácido; si fuera necesario, acudir al médico.

Indicaciones generales acerca del manejo de baterías

- Proteger las baterías frente a la suciedad y daños mecánicos.
 - Almacenar las baterías cargadas en locales fríos. La menor descarga espontánea se produce a una temperatura de aproximadamente +2 °C (35.6 °F).
 - Asegurarse de que la batería se ha llenado hasta la marca máxima con ácido (electrolito), siguiendo las indicaciones de fabricante de la batería o mediante una comprobación visual realizada al menos una vez por semana.
 - En los siguientes casos no se debe iniciar o se debe interrumpir inmediatamente el servicio del equipo y encomendar la comprobación de la batería a un taller especializado autorizado:
 - Nivel de ácido irregular o consumo elevado de agua en diferentes celdas a causa de un posible defecto.
 - Calentamiento inadmisibles de la batería a temperaturas superiores a 55 °C (131 °F).
-

Protección personal

Las personas, especialmente los niños, deben mantenerse alejadas de la zona de trabajo durante el servicio del equipo. Si aún así hay personas cerca:

- Instruir a las mismas acerca de los peligros (ácidos y gases perjudiciales para la salud, riesgo originado por corriente de red y corriente de carga...).
- Poner a disposición medios adecuados de protección.

Antes de abandonar la zona de trabajo, asegurarse de que no se puedan producir daños personales o materiales durante la ausencia.

Medidas de seguridad en servicio normal

Los equipos con conductor protector deben utilizarse solo en una red preparada para ello y en un enchufe con un contacto de conductor protector. Se considerará negligencia grave la utilización del equipo en una red sin conductor protector o en un enchufe que carezca de contacto de conductor protector. El fabricante declina cualquier responsabilidad frente a los daños que se pudieran originar.

Utilizar el equipo solo según el tipo de protección indicado en la placa de características.

En ningún caso se debe poner el equipo en servicio cuando presente daños.

Un electricista especializado debe comprobar periódicamente la alimentación de red respecto a la capacidad de funcionamiento del conductor protector.

Los dispositivos de seguridad que no dispongan de plena capacidad de funcionamiento y los componentes que no se encuentren en perfecto estado antes de la conexión del aparato deben ser reparados por un taller especializado autorizado.

Los dispositivos de protección no se deben anular ni poner fuera de servicio.

Después del montaje se requiere una clavija para la red de acceso libre.

Clasificaciones de equipos CEM

Equipos de la clase de emisión A:

- Solo están destinados al uso en zonas industriales.
 - Pueden provocar perturbaciones condicionadas a la línea e irradiadas en otras regiones.
-

Equipos de la clase de emisión B:

- Cumplen los requisitos de emisión en zonas residenciales e industriales. Lo mismo es aplicable a zonas residenciales en las que la energía se suministra desde una red de baja tensión pública.
-

Clasificación de equipos CEM según la placa de características o los datos técnicos.

Medidas de compatibilidad electromagnética (CEM)

En casos especiales puede ocurrir que, a pesar de cumplirse los valores límite de emisión normalizados, se produzcan influencias para el campo de aplicaciones previsto (por ejemplo, cuando hay aparatos sensibles en el lugar de emplazamiento o cuando el lugar de emplazamiento está cerca de receptores de radio o televisión).

En estos casos, el empresario está obligado a aplicar las medidas adecuadas para eliminar las perturbaciones.

Protección de datos

Con respecto a la seguridad de los datos, el usuario es responsable de lo siguiente:

- El usuario es responsable de la salvaguardia de datos de las modificaciones,
 - el almacenamiento y memorización de los ajustes personales.
-

Mantenimiento

Antes de cada puesta en marcha, comprobar que la clavija, el cable de red, los cables de carga y los bornes de carga no estén dañados.

En caso de que haya suciedad, se debe limpiar la superficie de la caja del equipo con un paño suave y utilizar exclusivamente agentes de limpieza que no tengan disolventes.

Reparación

Los trabajos de reparación deben ser efectuados exclusivamente por un taller especializado autorizado. Utilizar solo repuestos y piezas de desgaste originales (lo mismo rige para piezas normalizadas). En caso de piezas procedentes de otros fabricantes, no queda garantizado que hayan sido diseñadas y fabricadas de acuerdo con las exigencias en cuanto a resistencia y seguridad.

Los cambios, montajes o transformaciones en el equipo solo están permitidos con previa autorización del fabricante.

Obligaciones de la empresa explotadora

La empresa explotadora se compromete a que solo trabajen con el equipo personas que:

- Estén familiarizadas con las prescripciones fundamentales en relación con la seguridad laboral y la prevención de accidentes y que hayan sido instruidas en el manejo del equipo.
- Hayan leído y comprendido en particular el capítulo "Normas de seguridad" en el presente manual de instrucciones, confirmando la lectura y comprensión mediante su firma.
- Hayan recibido la formación necesaria en relación con los requisitos de los resultados de trabajo.

Se debe comprobar periódicamente que el personal trabaja de forma segura.

Inspección de seguridad

El fabricante recomienda encomendar, al menos cada 12 meses, una inspección de seguridad.

Únicamente un especialista eléctrico capacitado puede llevar a cabo la inspección de seguridad necesaria

- tras cualquier cambio,
- tras montajes o transformaciones,
- tras la reparación, el cuidado y el mantenimiento,
- al menos cada 12 meses.

Para la inspección de seguridad se deben observar las normas y directivas nacionales e internacionales.

El centro de servicio correspondiente le proporcionará información más detallada acerca de la inspección de seguridad. Bajo demanda, también le proporcionará la documentación necesaria.

Identificaciones del equipo

Los equipos con la declaración de conformidad UE cumplen los requisitos fundamentales de las directivas pertinentes.

Los equipos identificados con el certificado de conformidad EAC cumplen las exigencias de las normas pertinentes para Rusia, Bielorrusia, Kazajistán, Armenia y Kirguistán.

Eliminación

Los residuos de equipos eléctricos y electrónicos deben desecharse por separado y reciclarse de forma respetuosa con el medio ambiente de acuerdo con la directiva de la Unión Europea y la legislación nacional. Los equipos usados deben devolverse al distribuidor o desecharse a través de un sistema de eliminación y recogida local autorizado. La eliminación adecuada del equipo usado fomenta el reciclaje sostenible de los recursos materiales. Ignorarlo puede tener efectos negativos sobre la salud y el medio ambiente.

Materiales del embalaje

Recogida por separado. Consulta la normativa de tu municipio. Reduce el volumen de la caja.

Derechos de autor

Los derechos de autor respecto al presente manual de instrucciones son propiedad del fabricante.

El texto y las ilustraciones contienen información actualizada en el momento de la impresión. Reservado el derecho a modificaciones. El contenido del manual de instrucciones no justifica ningún tipo de derecho por parte del comprador. Agradecemos cualquier propuesta de mejora e indicaciones respecto a errores en el manual de instrucciones.

Rangos de potencia

Generalidades La especificación de kW para los rangos de potencia hace referencia al pasamuros y no está directamente relacionada con la potencia real del equipo.

2 kW Selectiva
2040 / 2050 / 2060 / 2070
4020 / 4035

3 kW Selectiva
2080 / 2100 / 2120
4045 / 4060

Información general

Concepto del sistema

Los cargadores monofásicos para baterías de 24 V y 48 V se caracterizan por su inteligente tecnología de carga. La Active Inverter Technology con el proceso de carga Ri se adapta a las necesidades de la batería, cargándola con corriente solo cuando realmente es necesario.

La tecnología se encuentra encastrada en una carcasa robusta según estándar industrial. El diseño compacto cumple con todas las exigencias marcadas por los estándares de seguridad, reduce las necesidades de espacio y protege los componentes para garantizar así una larga vida útil.

El equipo incluye pantalla gráfica, un Datalogger integrado, nuevos interfaces y opciones adicionales, estando perfectamente preparado para el futuro.

Uso previsto

El cargador sirve para cargar las baterías indicadas a continuación. Cualquier otro uso se considera no previsto. El fabricante declina cualquier responsabilidad frente a los daños que se pudieran originar. Se considera también uso previsto:

- El cumplimiento de las observaciones del manual de instrucciones.
- La comprobación periódica de los cables de red y carga.

¡PELIGRO!

Peligro originado por la carga de baterías secas (elementos primarios) y baterías no recargables.

La consecuencia pueden ser graves daños personales y materiales debidos a fugas de la batería.

- ▶ Cargar únicamente los tipos de batería indicados a continuación.
-

¡PELIGRO!

Peligro por cargar baterías inadecuadas.

La consecuencia pueden ser graves daños personales y materiales debido a la fuga de gases, inflamación o explosión.

- ▶ Conectar únicamente baterías al cargador cuyo tipo, tensión y capacidad sean adecuados para el cargador y cumplan con los ajustes del cargador.
-

El cargador está pensado para la carga de baterías de ácido-plomo, baterías NiCd y baterías de iones de litio.

- Baterías Pb-WET (PzS, GiS, ...):
Baterías de ácido-plomo ventiladas con electrolito líquido.
- Baterías Pb-GEL (PzV, GiV, ...):
Baterías de ácido-plomo cerradas y reguladas con válvulas (VRLA) con electrolito sólido (gel o vellón).
- Baterías NiCd:
Baterías NiCd cerradas o ventiladas con electrolito líquido.
- Baterías Pb-CSM-WET (Copper Stretched Metal):
Baterías CSM ventiladas de ácido-plomo con electrolito líquido.
- Baterías de cristal de plomo:
Baterías de cristal de plomo de tipo EVFJ/CNFJ.
- Baterías PzQ:
Para aplicaciones de cargas pesadas.

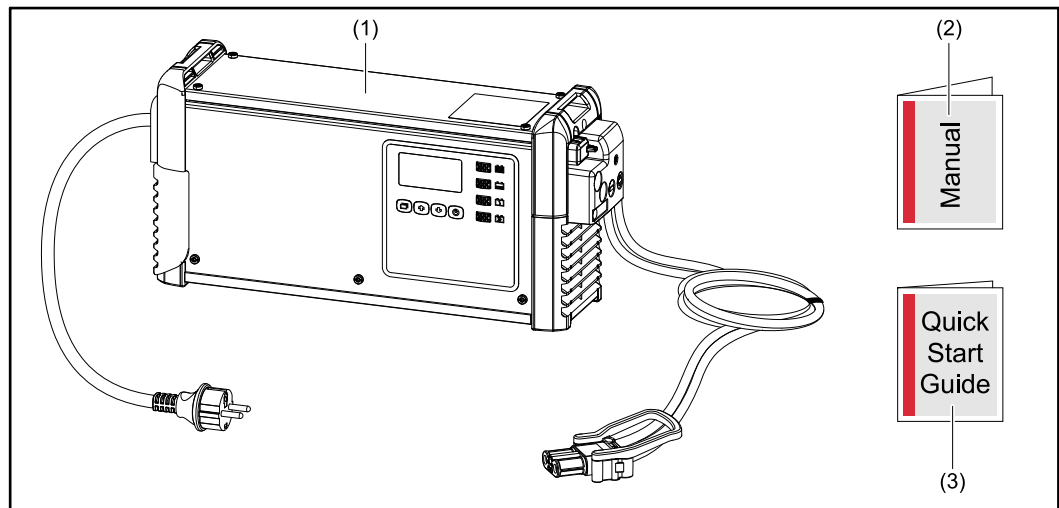
Al cargar baterías de iones de litio, solo se deben utilizar baterías certificadas intrínsecamente seguras.

Para cargar baterías de iones de litio, se debe utilizar una curva característica del cliente diseñada específicamente para la batería. El cargador no tiene preinstalado un método de carga estándar para las baterías de iones de litio.

- Baterías de iones de litio:
LFP, LTO, NMC, NCA, NCO, LMO, LCO.

El funcionamiento correcto del equipo depende de su manejo. En ningún caso debe tirarse del cable al manejar el equipo.

Volumen de suministro



- (1) Cargador
- (2) Manual de instrucciones
- (3) Quick Start Guide

Acoplamiento a la red

⚠ ¡PELIGRO!

Peligro originado por corriente eléctrica.

La consecuencia pueden ser lesiones de carácter grave o la muerte.

- ▶ Se deben apagar y separar de la red de corriente todos los equipos y componentes antes de comenzar los trabajos.
- ▶ Asegurar todos los equipos y componentes contra cualquier reconexión.

⚠ ¡PELIGRO!

Peligro originado por un manejo incorrecto y trabajos realizados incorrectamente.

Esto puede ocasionar lesiones personales graves y daños materiales.

- ▶ Todos los trabajos y funciones descritos en este documento deben ser realizados solo por personal técnico formado.
- ▶ Leer y entender este documento.
- ▶ Leer y entender todos los manuales de instrucciones de los componentes del sistema, en particular las normas de seguridad.

 **¡PELIGRO!**

Peligro originado por una alimentación de red defectuosa o inapropiada.

Esto puede ocasionar lesiones personales graves y daños materiales.

- ▶ Se deben cumplir las exigencias relativas a la alimentación de red según el capítulo "Datos técnicos".

Cable de carga

 **¡PELIGRO!**

Peligro de proyección de chispas debido a la desconexión incorrecta del enchufe de carga.

La consecuencia pueden ser graves daños personales y materiales. Las chispas que se producen en este proceso pueden encender los gases de carga que se forman durante el proceso de carga y como consecuencia provocar un incendio o una explosión.

- ▶ Finalizar el proceso de carga a través del cargador y, una vez que los cables de carga se hayan enfriado, enrollarlos o colocarlos en el soporte para cables si se dispone de uno.

Tendido correcto de los cables de red/carga

 **¡PELIGRO!**

Peligro originado por cables de carga sueltos.

La consecuencia pueden ser graves daños personales y materiales. Las personas se pueden quedar enganchadas o tropezar con los cables estirados o sueltos.

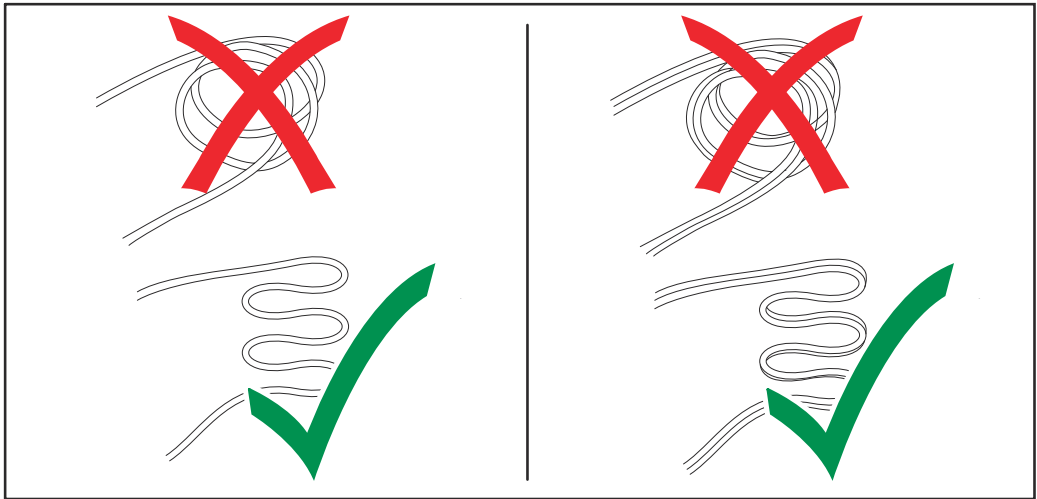
- ▶ Instalar los cables de carga de tal modo que nadie pueda tropezar o quedarse enganchado en ellos.

 **¡PRECAUCIÓN!**

Riesgo derivado de un calentamiento excesivo por cables de red/carga tendidos incorrectamente.

Riesgo de daños en los cables de alimentación/carga.

- ▶ El cambio del cable de alimentación/carga solo puede realizarlo un electricista cualificado.
- ▶ Instalar el cable de red/carga sin que se formen bucles.
- ▶ No cubrir el cable de red/carga.
- ▶ Los cables de carga de más de 5 m (16 ft. 4.85 in.) de longitud se deben instalar individualmente (no se pueden agrupar).
- ▶ Los cables de carga de más de 5 m (16 ft. 4.85 in.) de longitud pueden presentar una mayor temperatura superficial (atención a las superficies calientes).
- ▶ En los siguientes casos, procurar que la temperatura de la superficie de los cables de carga no supere los 80 °C (176 °F):
 - Si la temperatura ambiente es de 30 °C (86 °F) o más
 - Si la sección del cable de carga es de 95 mm² o más
 - Si la longitud del cable de carga es de 5 m (16 ft. 4.85 in) o más



Advertencias en el equipo

El cargador de batería incluye símbolos de seguridad. Estos símbolos no se deben quitar ni cubrir con pintura.

WARNING - WARNING - ATTENTION
ADVERTENCIA - AVVISO

Ladevorgang immer stoppen bevor das Ladekabel abgezogen wird!
 Explosive Gase, Flammen und Funken vermeiden.
 Während des Ladens für ausreichend Frischluft-Zufuhr sorgen!

Always stop charging before you disconnect the charging cable!
 Explosive gases. Prevent flames and sparks.
 Provide adequate ventilation during charge!

Toujours arrêter la charge avant de déconnecter le câble de charge!
 Gaz explosifs. Éviter les flammes et les étincelles.
 Prévoir une ventilation adaptée pendant la charge!

¡Detener siempre la carga antes de desconectar el cable de carga!
 Gases explosivos. Evitar flamas y chispas.
 ¡Mantener una ventilación adecuada durante la carga!

Interrompere sempre la carica prima di scollegare il cavo di carica!
 Gas esplosivi. Evitare fiamme libere e scintille.
 Predisporre una ventilazione adeguata durante la carica!

42_0409_0419

www.fronius.com		xxxxxxx Selectiva x.0 xxxx xkW
CE		Part No.: 4,010,xxx
		Ser. No.: xxxxxxxx
 OVC II	U _{AC} nom.	1~ NPE 230V 50/60Hz
	I _{AC} max.	xxA
	P _{AC} max.	xxxxW
	U _{DC} nom.	xxV
IP21	I _{DC} max.	xxA
	Protective class I	
Fronius International GmbH Froniusstraße 1 4643 Pettenbach Austria		

- Los equipos usados no deben arrojarse a la basura doméstica. Deben desecharse siguiendo las normas de seguridad que se apliquen en cada lugar.
- Se deben mantener alejadas de la batería las posibles fuentes de chispas, fuego y luz.
- ¡Peligro de explosión! Debido a la carga se genera gas detonante en la batería.
- El ácido de la batería es cáustico y en ningún caso debe entrar en contacto con los ojos, la piel o la ropa.



Durante la carga se debe proporcionar suficiente alimentación de aire fresco.



Utilizar las funciones solo después de haber leído por completo el manual de instrucciones.

Advertencias en el interior del sistema



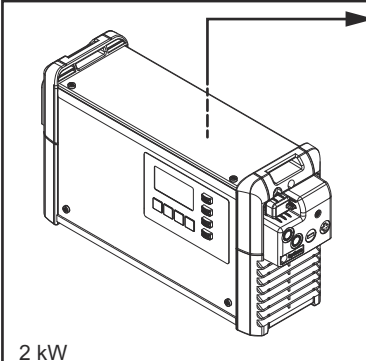
¡PELIGRO!

Peligro originado por descarga eléctrica.

La consecuencia pueden ser lesiones de carácter grave o la muerte.

- ▶ Solo los técnicos de servicio formados por el fabricante deben abrir la caja.
- ▶ Antes de realizar trabajos con la caja abierta debe separarse el equipo de la red. Con un aparato de medición adecuado, asegurarse de que los componentes con carga eléctrica (por ejemplo, condensadores) estén completamente descargados.
- ▶ Con la ayuda de un rótulo de aviso claro y legible, asegurarse de que el equipo permanezca separado de la red hasta que se hayan finalizado todos los trabajos.

En el interior del sistema:




2 kW


XXXX

U_{DC} nom. XXV
Part No.: 4,010,xxx
Ser. No.: xxxxxxxx





1



2

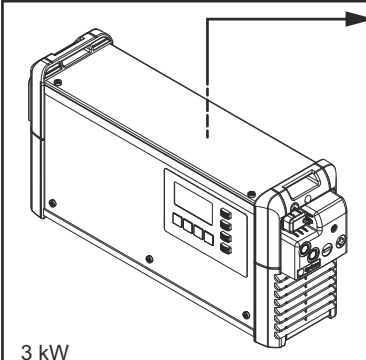


1 Display
2 Battery CR2032

WARNING Hazardous Voltage

Kondensator Entladezeit < 2 min.
Capacitor discharge time < 2 min.
Décharge de condensateur < 2 min.
Condensador tiempo de descarga < 2 min.
Condensatore tempo di scaricamento < 2 min.




3 kW

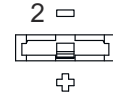
XXXX

U_{DC} nom. XXV
Part No.: 4,010,xxx
Ser. No.: xxxxxxxx





1



2



1 Display
2 Battery CR2032

WARNING Hazardous Voltage

Kondensator Entladezeit < 2 min.
Capacitor discharge time < 2 min.
Décharge de condensateur < 2 min.
Condensador tiempo de descarga < 2 min.
Condensatore tempo di scaricamento < 2 min.

Elección de la ubicación y montaje en la pared

Condiciones de emplazamiento

⚠ ¡PELIGRO!

Riesgo derivado de la caída o el vuelco de equipos.

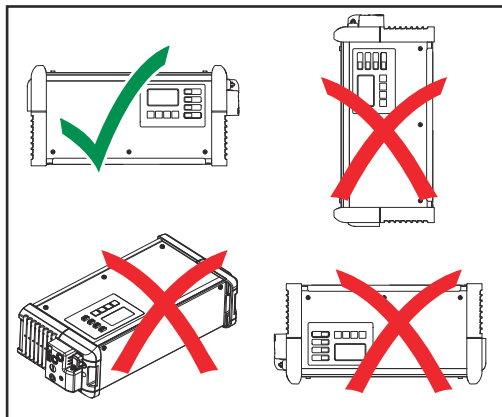
La consecuencia pueden ser graves daños personales y materiales.

- ▶ Emplazar todos los componentes del sistema de forma que no puedan caerse.
- ▶ En caso de utilizar una fijación sobre el suelo o un soporte mural, debe asegurarse siempre el asiento firme de todos los elementos de fijación.

El equipo está homologado según el tipo de protección IP21, lo que significa:

- Protección frente a la penetración de cuerpos extraños sólidos con un diámetro de más de 12,5 mm (.49 in.)
- Protección contra goteo de agua de caída vertical

El equipo puede colocarse y utilizarse en locales secos cerrados según el tipo de protección IP21. Se debe evitar cualquier acción de la humedad.



Los equipos deben utilizarse en horizontal.

Aire de refrigeración

Se debe colocar el equipo de tal modo que el aire de refrigeración pueda pasar libremente por las aberturas previstas en la caja. Siempre debe existir una distancia mínima de 20 cm (7,87 in.) con respecto a las entradas y salidas de aire. El aire ambiental debe estar libre de:

- Carga de polvo excesivamente intensa
- Partículas con conductividad eléctrica (hollín o virutas metálicas)
- Fuentes de calor
- Vapores de ácido de la batería

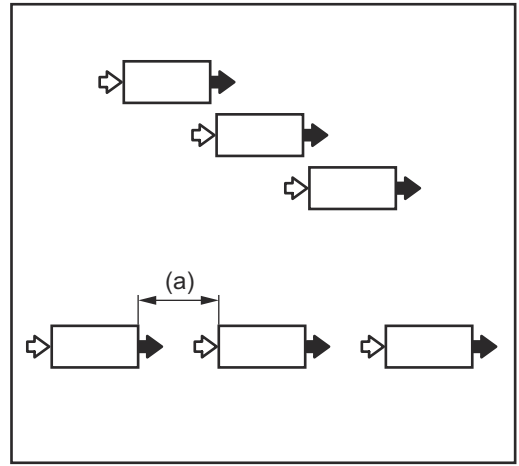
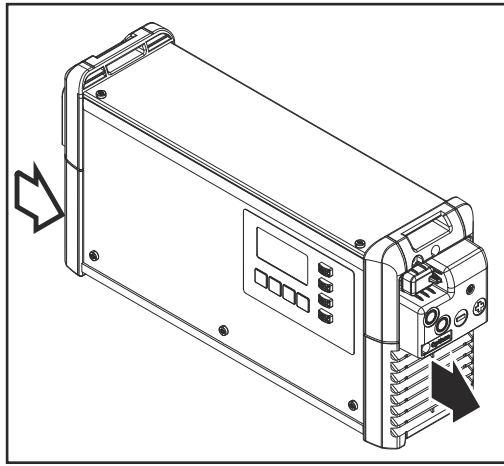
La aspiración y la salida del aire de refrigeración se realizan según los símbolos de flecha en las siguientes ilustraciones.

⚠ ¡PRECAUCIÓN!

Riesgo derivado de entradas y salidas de aire parcial o completamente tapadas.

Pueden producirse daños materiales.

- ▶ Si se colocan varios equipos unos detrás de otros, debe dejarse cierta distancia entre ellos.



Si no hay ningún desplazamiento entre los equipos colocados en fila uno tras otro, la distancia entre los equipos debe estar dimensionada de la siguiente manera:

- a) Distancia mínima 20 cm (7.87 in.)

Soporte mural y fijación sobre el suelo

¡PELIGRO!

Peligro originado por trabajos realizados de forma incorrecta y la caída de equipos.

La consecuencia pueden ser graves daños personales y materiales.

- ▶ Este montaje solo debe ser efectuado por personal técnico formado.

Según el fondo, se requieren diferentes tacos y tornillos. Por tanto, los tacos y tornillos no están incluidos en el volumen de suministro. El montador es responsable de la selección correcta de los tacos y tornillos adecuados.

¡PELIGRO!

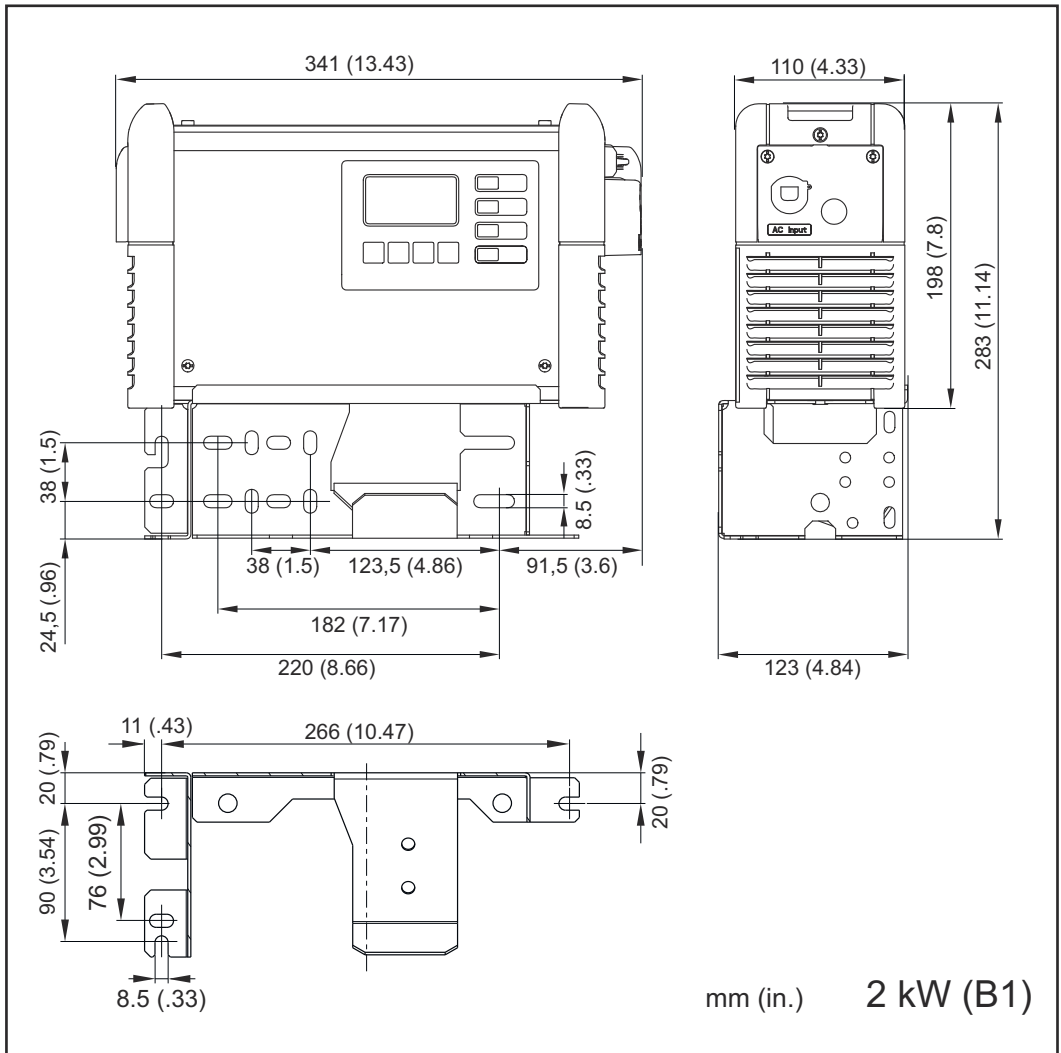
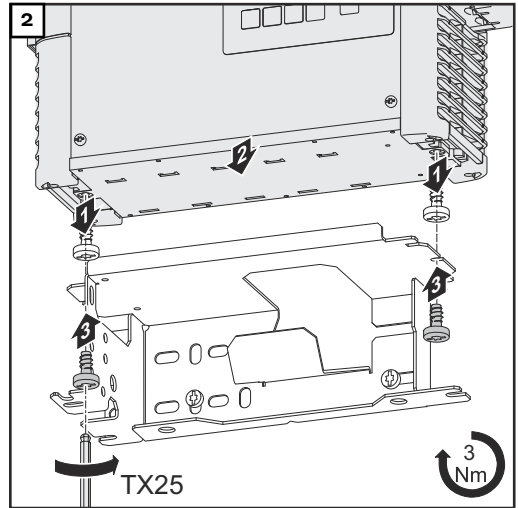
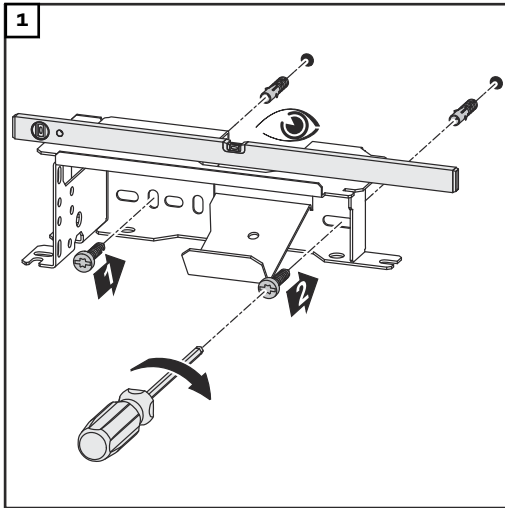
Peligro originado por la caída o el vuelco de objetos.

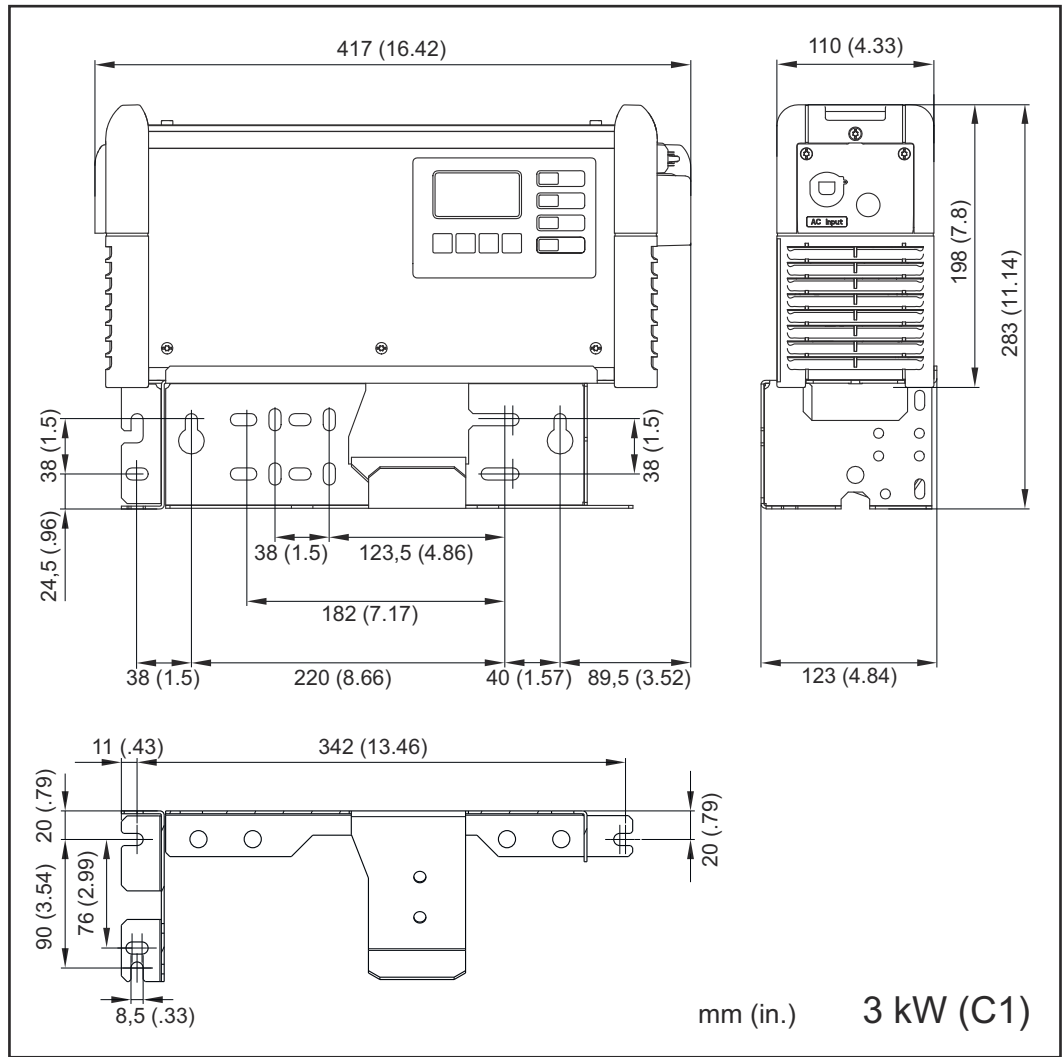
La consecuencia pueden ser graves daños personales y materiales.

- ▶ Utilizar este soporte mural solo con el cargador previsto por el fabricante.
- ▶ Montar el equipo horizontalmente.
- ▶ En caso de montaje mural, la capacidad de carga de la pared debe ser suficiente.

Peso del soporte mural:

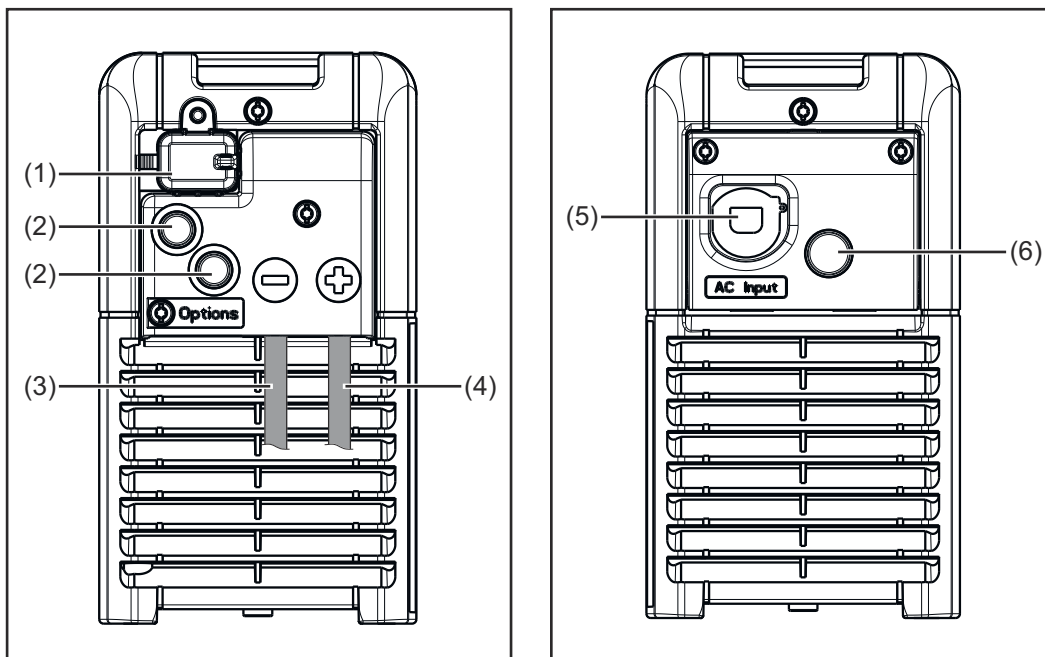
2 kW (B1)	1,10 kg (2.43 lb.)
3 kW (C1)	1,35 kg (2.98 lb.)



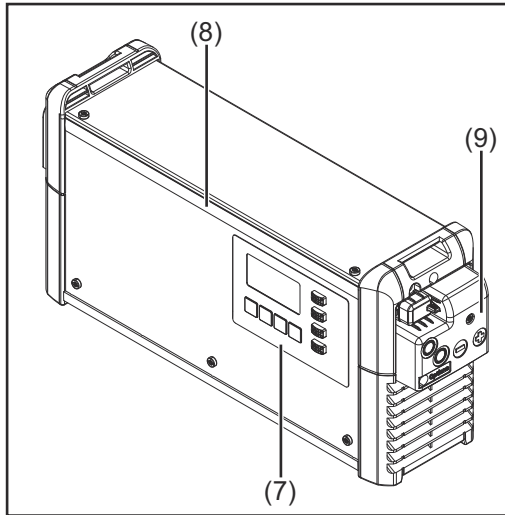


Elementos de manejo y conexiones

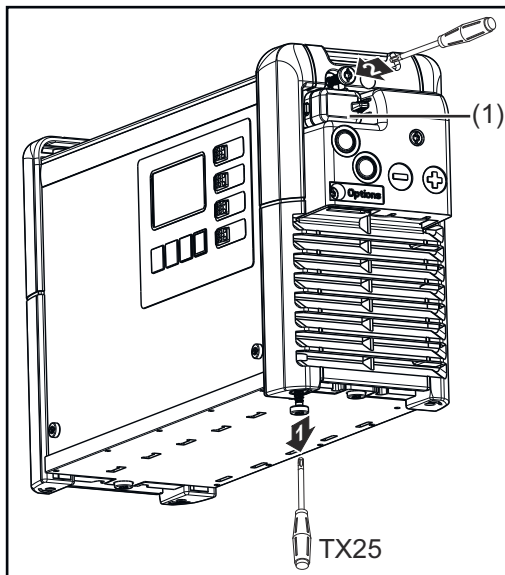
Elementos de manejo y bornas de conexión



N.º	Función
(1)	Conexión USB La conexión USB permite actualizar el equipo y protocolizar los parámetros de carga durante el proceso de carga mediante memoria USB.
(2)	Posición para opciones
(3)	Borna de conexión para cable de carga (-)
(4)	Borna de conexión para cable de carga (+)
(5)	Cable de red
(6)	Posición para la opción de circulación de electrolito










N.º	Función
(7)	Panel de control
(8)	Banda de LED opcional Se ilumina en diferentes colores dependiendo del estado de carga, según las indicaciones en el apartado "Panel de control".
(9)	Cubierta para conector opcional y cables de carga Para acceder al conector opcional y los cables de carga es necesario retirar la cubierta (9). Para ello, seguir las advertencias que figuran en el capítulo "Opciones", apartado "Seguridad".











La cubierta (1) para la conexión USB se puede asegurar mediante un tornillo.

Asignación de conexiones conector opcional 2 kW

Pin	Plug Code	Plug 14p	Plug Code	Pin
13	S 1		Dete	14
11	S 2		C2 G	12
9	C1 G		13V O	10
7	C1 L		C2 L	8
5	C1 H		C2 H	6
3				4
1	- St		+ St	2

Conector opcional 14 polos en el interior de la carcasa

Pin	Plug Code	Function
13	S 1	
11	S 2	
9	C1 G	CAN 1GND wire brown 
		- Remote Control wire 4
		- Option Box wire brown* - CBG Easy GND*
7	C1 L	CAN 1Low wire yellow 
		- Option Box wire yellow*
		- Remote Control wire 3 - CBG Easy Detect*
5	C1 H	CAN 1High wire green 
		- Remote Control wire 2 - Option Box wire green*
3		
1	- St	- Temperature Controlled Charing* - Extern Start / Stop

Pin	Plug Code	Function
14	Dete	Detect wire white 
12	C2 G	CAN 2GND wire brown 
		- Temp monitoring of contacts wire brown
10	13 V O	13 V Power Supply
		wire white 
		- Remote Control wire 1 - Option Box wire white* - CBG Easy VCC* - Temp monitoring of contacts wire white
8	C2 L	CAN 2Low wire yellow 
		- Temp monitoring of contacts wire yellow
6	C2 H	CAN 2High wire green 
		- Temp monitoring of contacts wire green
4		
2	+ St	- Temperature Controlled Charing* - Extern Start / Stop



Gateway Link*






TagID Link*






* not available for Selectiva UL

Asignación de conexiones conector opcional 3 kW

Pin	Plug Code	Plug 14p	Plug Code	Pin
13	S 1	● ●	Dete	14
11	S 2	● ●	C2 G	12
9	C1 G	● ●	13V O	10
7	C1 L	● ●	C2 L	8
5	C1 H	● ●	C2 H	6
3		● ●		4
1	- St	● ●	+ St	2

Conector opcional 14 polos en el interior de la carcasa

Pin	Plug Code	Function
13	S 1	Status 1
11	S 2	Status 2
9	C1 G	CAN 1GND wire brown 
		- Remote Control wire 4 - Option Box wire brown* ^o - CBG Easy GND* ^o
7	C1 L	CAN 1Low wire yellow 
		- Remote Control wire 3 - Option Box wire yellow* ^o - CBG Easy Detect* ^o
5	C1 H	CAN 1High wire green 
		- Remote Control wire 2 - Option Box wire green* ^o
3		
1	- St	- Temperature Controlled Charging* ^o - Extern Start / Stop ^o

Pin	Plug Code	Function
14	Dete	Detect wire white 
12	C2 G	CAN 2GND wire brown 
		- Temp monitoring of contacts wire brown
10	13 V O	wire white 
		- Remote Control wire 1 - Option Box wire white* ^o - CBG Easy VCC* ^o - Status - Air Puls* ^o - Temp monitoring of contacts wire white ^o
8	C2 L	CAN 2Low wire yellow 
		- Air Puls* ^o - Temp monitoring of contacts wire yellow ^o
6	C2 H	CAN 2High wire green 
		- Temp monitoring of contacts wire green ^o
4		
2	+ St	- Temperature Controlled Charging* ^o - Extern Start / Stop ^o



Gateway Link*

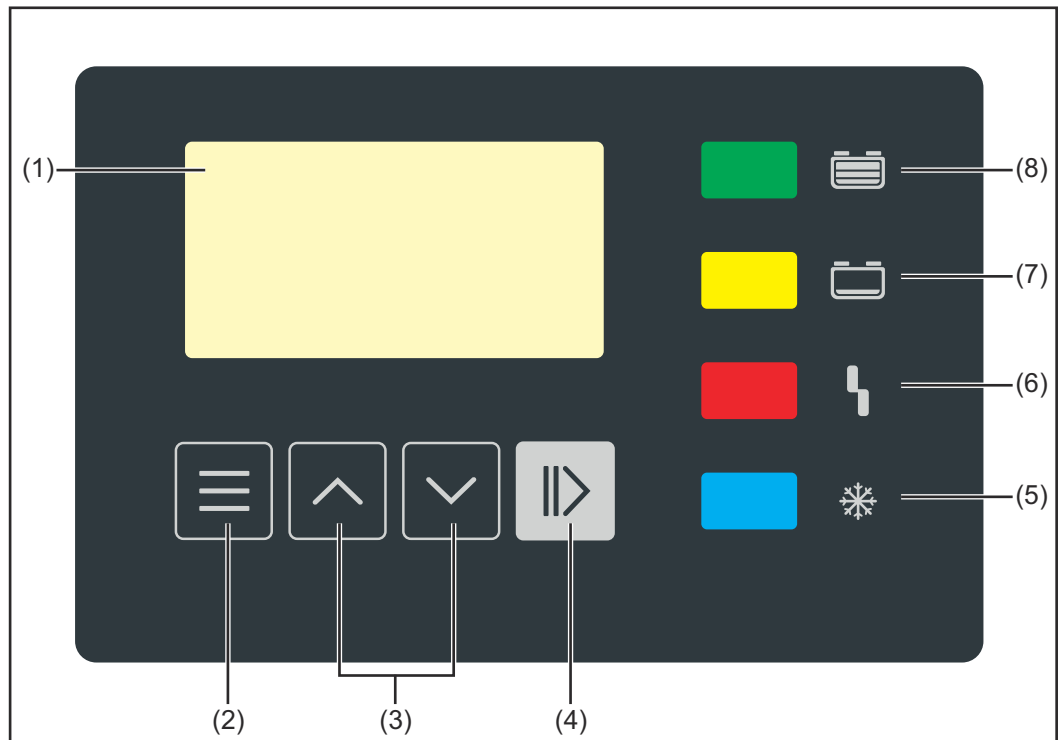
* not available for Selectiva UL



TagID Link*^o / Battery Link*

^o not available for SelectION

Panel de control



N.º	Función
(1)	Pantalla
(2)	Tecla "Menu" (Menú) Selección del menú deseado. Volver a la selección anterior.
(3)	Teclas "Arriba/abajo" Selección del punto de menú deseado. Ajuste del valor deseado.
(4)	Tecla "Pausa/inicio" Interrumpir y reanudar el proceso de carga. Confirmar un punto de menú o un ajuste.
(5)	Indicación "Batería enfriada" (azul) Significa que la batería está enfriada y lista para el uso. Se ilumina de forma permanente: después del final de carga se ha alcanzado el tiempo de enfriamiento ajustado u opcionalmente la temperatura de la batería. Parpadea una vez por segundo: Adicionalmente se ha disparado la indicación de relleno de agua. En el capítulo "Indicación", apartado Sinopsis de las funciones adicionales , se incluye información más detallada.
(6)	Indicación "Error" (rojo) Se ilumina de forma permanente: el equipo emite un error. La situación actual no permite una carga correcta. No se puede realizar ninguna carga mientras la indicación roja está iluminada (carga interrumpida). La pantalla indica el correspondiente mensaje de estado. Parpadea brevemente cada 3 segundos: el equipo emite una advertencia. La carga continúa aunque los parámetros de carga no son favorables. La

pantalla muestra alternativamente el correspondiente mensaje de estado y el estado de carga.

(7) Indicación "Carga" (amarillo)

Está iluminada: durante la carga.

Parpadea: cuando se ha interrumpido la carga.

(8) Indicación "La batería está cargada" (verde)

Se ilumina de forma permanente: la carga ha finalizado.

Parpadea una vez por segundo: la carga ha finalizado. Adicionalmente se ha disparado la indicación de relleno de agua. En el capítulo "Indicación", apartado [Sinopsis de las funciones adicionales](#), se incluye información más detallada.

Cargar la batería

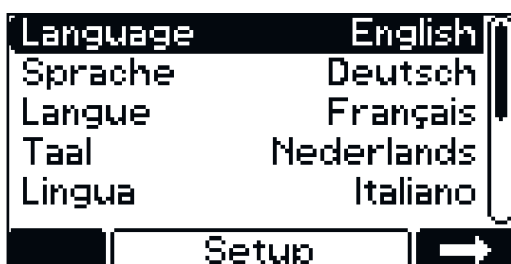
Primera puesta en marcha

Si el cargador se conecta por primera vez a la red eléctrica, este se encuentra en el modo de configuración.

En este modo se deben realizar o confirmar los siguientes ajustes básicos:

- Idioma (inglés, alemán, francés, etc.)
- Fecha, hora y zona horaria
- Unidades: métricas / imperiales
- Longitud y sección del cable de carga
- Tipo de batería, curva característica, número de celdas y tiempo de carga o capacidad de batería

1 Conectar la clavija para la red del cargador a la red eléctrica.



2 Seleccionar el idioma deseado del menú con las teclas "Arriba/abajo".

3 Confirmar con la tecla "Pausa/inicio".

El idioma inglés está establecido como predeterminado.



4 Seleccionar la zona horaria con las teclas "Arriba/abajo".

5 Confirmar con la tecla "Pausa/inicio".

La zona horaria UTC+1 Central European Time (Berlín) está establecida como predeterminada.



Deben efectuarse los siguientes ajustes:

- Horario de verano ON/OFF
- Formato de horas
- Hora
- Fecha

6 Seleccionar el ajuste deseado en cada momento con las teclas "Arriba/abajo".

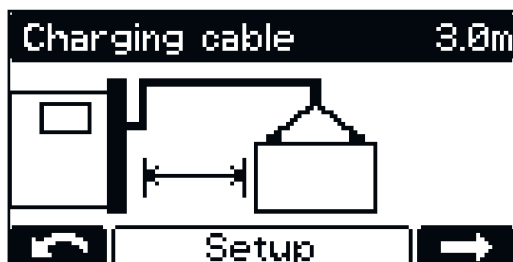
7 Confirmar el ajuste con la tecla "Pausa/inicio".

El ajuste por defecto es: horario de verano activado y formato de 24 horas.



8 Seleccionar el ajuste deseado en cada momento con las teclas "Arriba/abajo" (métricas / imperiales).

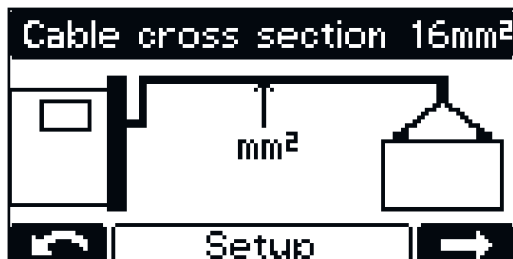
9 Confirmar con la tecla "Pausa/inicio".



- 10 Ajustar la longitud del cable de carga correspondiente con las teclas "Arriba/abajo" (m / ft).
- 11 Confirmar con la tecla "Pausa/inicio".

El cargador de batería está configurado con la longitud correspondiente al pedido.

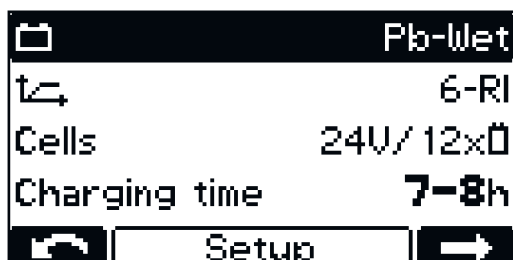
Un ajuste incorrecto de la longitud del cable de carga puede influir negativamente en el proceso de carga.



- 12 Ajustar la sección transversal del cable de carga correspondiente con las teclas "Arriba/abajo" (mm² / AWG).
- 13 Confirmar con la tecla "Pausa/inicio".

El cargador de batería está configurado con la sección transversal correspondiente al pedido.

Un ajuste incorrecto de la sección transversal del cable de carga puede influir negativamente en el proceso de carga.



- 14 Si la configuración de carga que se muestra es correcta, confirmar con la tecla "Pausa/inicio".

El cargador de batería está preconfigurado con los datos del pedido.

Si el cargador se ha encargado sin configuración adicional, los ajustes predeterminados son los siguientes:

- Tipo de batería húmeda Pb (para PzS, GiS)
- Curva característica 6 - RI
- Máximo número de celdas previsto para el cargador de batería
- Tiempo de carga 7-8 h

Si la configuración de la batería utilizada no es correcta, deben ajustarse los parámetros como corresponda.

Hay información detallada sobre los parámetros de los cargadores en el capítulo "Indicación", apartado [Resumen de las opciones de ajuste en el modo de configuración](#)

Iniciar el proceso de carga

⚠ ¡PELIGRO!

Peligro por la salida de ácido de la batería o la explosión durante la carga de baterías defectuosas.

La consecuencia pueden ser graves daños personales y materiales.

- ▶ Antes de comenzar el proceso de carga, asegurarse de que la batería no presenta daños.

⚠ ¡PELIGRO!

Riesgos por la inexactitud del tipo de batería y los ajustes de carga.

La consecuencia pueden ser graves daños personales y materiales.

- ▶ Antes de comenzar el proceso de carga, asegurar que esté ajustado el tipo de batería correcto en el cargador.
- ▶ Deben establecerse los siguientes ajustes para cada tipo de batería antes de la carga:
 - Curva de carga
 - Tensión nominal (número de celdas de la batería)
 - Capacidad de la batería (Ah) o tiempo de carga (h)

Hay información detallada sobre los parámetros de los cargadores en el capítulo "Indicación", apartado **Modo de configuración**.

⚠ ¡PRECAUCIÓN!

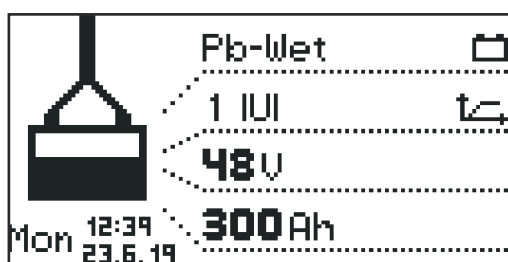
Peligro de daños materiales debido a suciedad intensa en los contactos del enchufe de carga.

Debido al consiguiente aumento de la resistencia de transición puede producirse un calentamiento excesivo y posteriormente la destrucción del enchufe de carga.

- ▶ Mantener los contactos del enchufe de carga libres de impurezas, y limpiarlos si fuera necesario.

- 1 Conectar la clavija para la red del cargador a la red eléctrica.

Se preguntará si están ajustados los parámetros correctos para la batería que va a cargarse.



A continuación, aparece la indicación en el modo estándar. La pantalla indica los parámetros del cargador:

- Tipo de batería (por ejemplo, Pb-WET)
- Curva característica de carga (por ejemplo, IUI)
- Tensión nominal (por ejemplo, 48 V)
- Capacidad (por ejemplo, 300 Ah)
- Día de la semana, hora y fecha

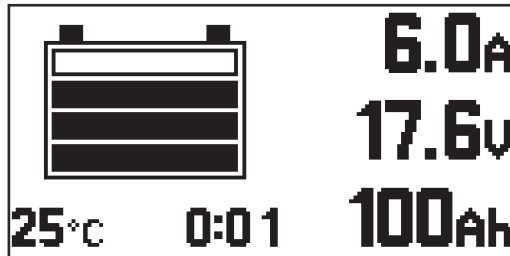
Los parámetros del cargador se pueden personalizar. Hay información detallada sobre los parámetros de los cargadores en el capítulo "Indicación", apartado **Modo de configuración**. Asegurarse de que la batería se corresponde con la configuración del cargador.

- 2 Enchufar el enchufe de carga.

El cargador detecta la batería conectada e inicia el proceso de carga. Si el retardo de inicio está activado, el proceso de carga comienza una vez transcurrido el tiempo de retardo ajustado. En el capítulo "Indicación", apartado **Modo de configuración**, se incluye información más detallada.

La pantalla muestra los siguientes valores durante el proceso de carga:

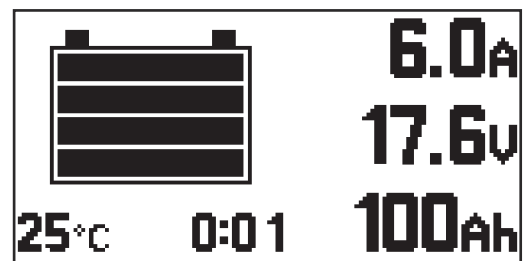
- Corriente de carga actual (A)
- Tensión de carga actual (V)
- Carga aplicada (Ah)
- Temperatura de la batería con la opción "Carga con control de temperatura"
- Tiempo (hh:mm) desde el inicio de carga



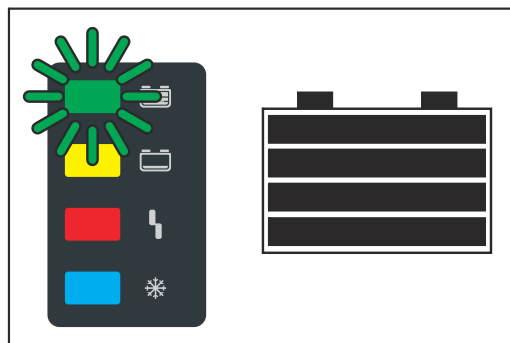
El símbolo de batería sirve como indicación del estado de carga actual. Cuantas más barras se muestran, tanto mayor es el progreso del proceso de carga. Cuando la batería está completamente cargada, aparece un contador de minutos (ilustración derecha). Este contador de minutos cuenta los minutos transcurridos desde el final de carga y, en caso de emplear varios cargadores, sirve como ayuda para poder evaluar más fácilmente cuál es la batería que más se ha enfriado en un determinado momento.

Si es necesario que se siga mostrando la indicación estándar en vez del contador de minutos:

- 1 Cambiar entre el contador de minutos y la indicación estándar con las teclas "Arriba/abajo".



Si la batería está completamente cargada, se muestran las 4 barras del símbolo de batería en negro. Cuando la batería esté completamente cargada, se iluminará la indicación verde.

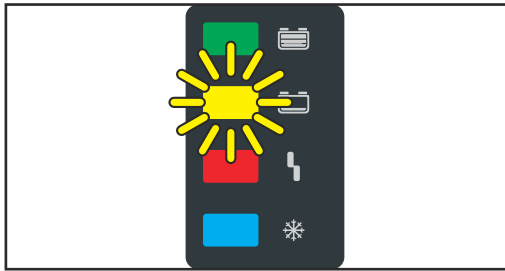


- La batería está continuamente lista para el uso.
- La duración de conexión de la batería al cargador es indiferente.
- La carga de compensación impide la descarga espontánea de la batería.

Interrumpir el proceso de carga

Interrumpir el proceso de carga de la siguiente manera:

- 1 Pulsar la tecla "Pausa/inicio".



Mientras el proceso de carga está interrumpido:

- La indicación "Carga" (amarillo) parpadea.

Continuar con el proceso de carga de la siguiente manera:

- 2 Volver a pulsar la tecla "Pausa/inicio".

Mientras haya una batería conectada al cargador, será posible interrumpir y reanudar el proceso de carga con la tecla "Pausa/inicio". Según el capítulo "Indicación", solo se permite cambiar entre los modos de indicación con la tecla "Menú" (Menú) después de haber desconectado la batería del cargador.

Finalizar el proceso de carga

¡PELIGRO!

Peligro debido a posibles explosiones de gas detonante provocadas por la generación de chispas durante la separación de los cables de carga.

La consecuencia pueden ser graves daños personales y materiales.

- ▶ Finalizar el proceso de carga pulsando la tecla "Pausa/inicio" antes de desembornar o desenchufar el enchufe de carga.

¡PELIGRO!

Peligro al interrumpir la conexión durante el proceso de carga.

La consecuencia pueden ser graves daños personales y materiales.

- ▶ No separar la conexión durante la carga.
- ▶ No tocar los contactos bajo corriente del enchufe de carga.

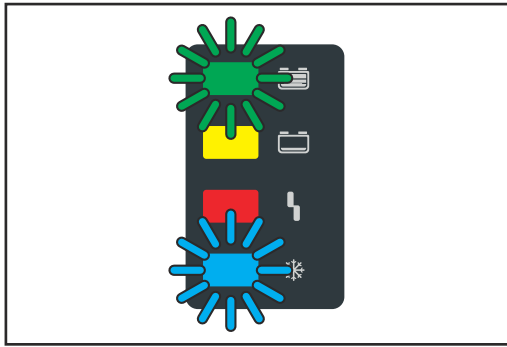
¡PRECAUCIÓN!

Peligro de daños en la batería al intentar separarla del cargador cuando todavía no ha finalizado completamente el proceso de carga.

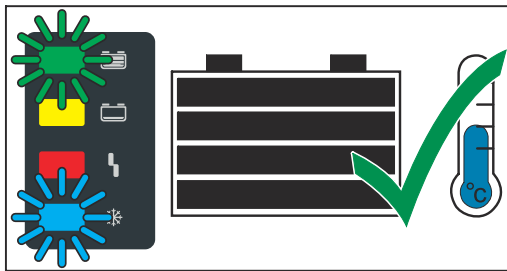
Como consecuencia se pueden producir daños en la batería.

- ▶ No se debe separar la batería del cargador antes de que esta se haya cargado completamente (la indicación verde "La batería está cargada" está iluminada).

Cuando la batería está completamente cargada y enfriada, se iluminan las siguientes indicaciones:



- Indicación "La batería está cargada" (verde)
- Indicación "Batería enfriada" (azul)



Para una óptima vida útil de la batería, desconectarla del cargador —según la siguiente explicación— solo cuando, además de la indicación verde, se ilumine también la indicación azul "Batería enfriada". Si se están utilizando varios cargadores, se debe retirar primero la batería que más tiempo lleve completamente cargada (la más fría).






Finalizar el proceso de carga de la siguiente manera:

- 1 Pulsar la tecla "Pausa/inicio".
- 2 Separar el enchufe de carga.

Si los contactos de carga están abiertos, la detección automática de la marcha sin carga garantiza que los contactos de carga estén sin tensión.

Indicación

Sinopsis de los modos de indicación

N.º	Función
	Modo estándar La pantalla del modo estándar muestra los parámetros de carga.
	Modo de estadística Visualiza la frecuencia de los estados de servicio del equipo y muestra el número total de cargas, así como una sinopsis de los Ah suministrados en términos absolutos y de media por cada carga y las cantidades de energía absorbidas.
	Modo de historial Proporciona información sobre los parámetros de todos los procesos de carga guardados.
	Modo de configuración El modo de configuración permite todos los ajustes para el equipo y el proceso de carga.
	Modo USB El modo USB facilita la actualización del equipo y la memorización y la carga de configuraciones, así como la protocolización de los parámetros durante el proceso de carga mediante una memoria USB.

Mientras haya una batería conectada al cargador, solo será posible interrumpir y reanudar el proceso de carga con la tecla "Pausa/inicio". Solo se permite cambiar entre los modos de indicación con la tecla "Menu" (Menú) después de haber desconectado la batería del cargador. En el capítulo siguiente se describen detalladamente los modos de indicación.

La selección de menús se encuentra disponible de forma limitada durante las pausas de carga.

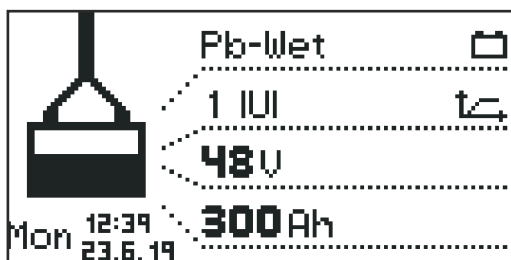
¡OBSERVACIÓN!

La selección de menús se encuentra disponible de forma limitada durante las pausas de carga.

Modo estándar

Modo estándar

Después de conectar la clavija para la red a la red eléctrica, la pantalla se encuentra automáticamente en el modo estándar.



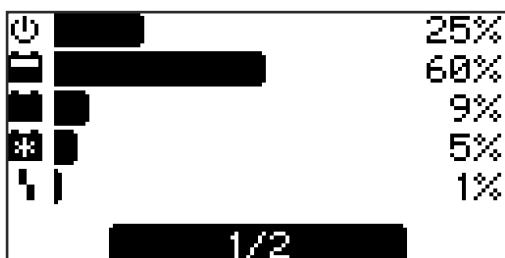
La pantalla muestra los siguientes parámetros del cargador en el modo estándar:

- Tipo de batería (por ejemplo, Pb-WET)
- Curva característica de carga (por ejemplo, IUI)
- Tensión nominal (por ejemplo, 48 V)
- Capacidad (por ejemplo, 300 Ah)
- Día de la semana, fecha y hora

Los parámetros del cargador se pueden personalizar. El apartado "Modo de configuración" proporciona información detallada al respecto.

Modo de estadística

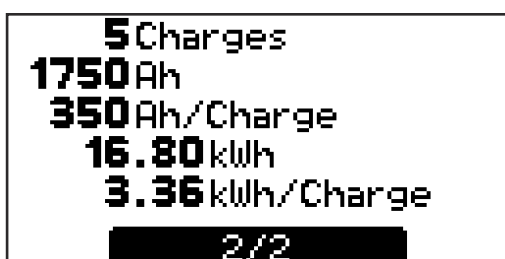
Modo de estadística



Las barras horizontales del modo de estadística muestran la frecuencia de los siguientes estados de servicio del equipo:

- Idle (Marcha sin carga)
- Charging (Carga)
- Carga de compensación ("Floating-charge")
- Enfriamiento ("Cooldown")
- Estado de error ("Error")

1 Cambiar entre la página 1/2 y la página 2/2 con las teclas "Arriba/abajo".



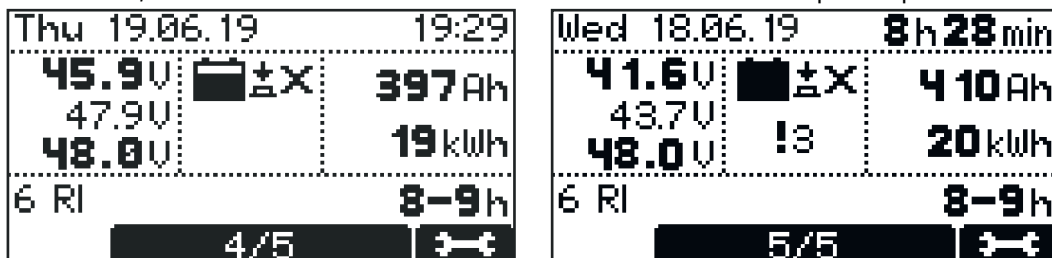
La página 2/2 muestra los siguientes valores:

- Número de cargas ("Charges") en total.
- Ah entregadas en total.
- Ah entregadas de media por cada carga ("Charge").
- Energía absorbida en total (kWh).
- Energía absorbida de media (kWh) por cada carga ("Charge").

La indicación de la energía absorbida debe entenderse como valor de orientación, que en caso de la potencia nominal puede diferir en hasta un 5 % respecto a la cantidad de energía real. En caso de una potencia menor, la desviación puede ser superior.

Modo de historial

Modo de historial El modo de historial proporciona información sobre los parámetros de todos los procesos de carga guardados. A fin de poder mostrar indicaciones alternativas o diferentes, a continuación se muestra la ventana de indicación por duplicado:

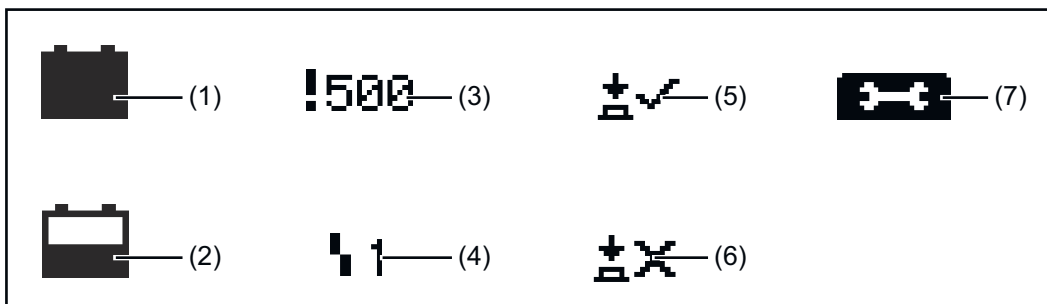


- 1 Con las teclas "Arriba/abajo", cambiar entre las páginas para cada proceso de carga guardado.

Contenidos de la ventana de indicación

- Fecha de inicio de la carga, por ejemplo: Jueves, 19.06.14
- Hora de inicio de la carga, por ejemplo: 19:29 o duración de la carga, por ejemplo: 8 h 28 min.
- Tensión en el momento del inicio de carga, por ejemplo: 45,9 V.
- Tensión al cabo de 5 minutos, por ejemplo: 47,9 V.
- Tensión en el momento del final de carga, por ejemplo: 48,0 V.
- Ah absorbidas, por ejemplo: 397 Ah.
- kWh absorbidos, por ejemplo: 19 kWh.
- Curva característica de carga, por ejemplo: 6 RI.
- Duración de la carga ajustada, por ejemplo: 8-9 h o Ah ajustadas, por ejemplo: 400 Ah o el momento del final de carga ajustado (sin representar).

Símbolos mostrados



N.º	Función
(1)	Batería llena La carga ha finalizado.
(2)	Batería vacía La carga no ha finalizado.
(3)	Signo de exclamación con cifra Se ha emitido una advertencia con un código para el correspondiente mensaje de estado. El apartado Mensajes de estado proporciona información detallada al respecto.

-
- (4) Símbolo con cifra**
Se ha emitido un error con un código para el correspondiente mensaje de estado. El apartado **Mensajes de estado** proporciona información detallada al respecto.
-
- (5) Tecla con símbolo de verificación**
La carga ha finalizado correctamente con la tecla "Pausa/inicio".
-
- (6) Símbolo de tecla con una cruz**
La carga ha finalizado sin la tecla "Pausa/inicio".
-
- (7) Información de carga**
Indicación de determinados datos de batería al comienzo y al final de la carga:
Número de celdas
Ah
Curva característica
Tipo de batería
-

Modo de configuración

Resumen de las opciones de ajuste en el modo de configuración

"Charging settings": Ajustes de la batería

- Tipo de batería, p. ej. "húmeda".
- Curva característica de carga, p. ej., I/U.
- Capacidad (Ah) o tiempo de carga (h), según la curva característica de carga.
- Celdas: Tensión (V) y número de celdas de batería o ajuste automático del número de celdas.

¡PRECAUCIÓN!

Riesgo de daños en la batería debido a valores mal ajustados.

Pueden producirse daños materiales.

- ▶ El ajuste automático del número de celdas ajustable se debe aplicar únicamente a baterías con los siguientes valores de tensión nominal: 12 V y 24 V para equipos de 24 V, 24 V y 48 V para equipos de 48 V.
- ▶ No se debe aplicar el ajuste automático del número de celdas ajustable en caso de baterías totalmente descargadas.

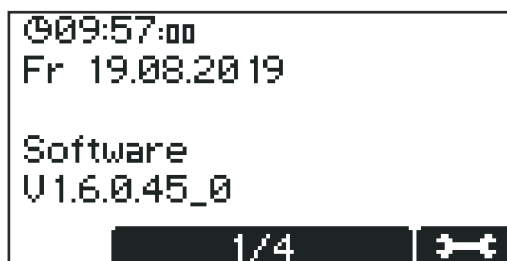
- Otros ajustes:
Para las opciones de ajuste individuales de la curva característica de carga.

"Additional functions": Funciones adicionales

"General options": Ajustes generales

"Reset Settings"

Acceso al modo de configuración



Primero aparece la pantalla con el ajuste básico indicando la fecha y la hora, así como la versión de software.

- 1 Abrir la siguiente información con las teclas "Arriba/abajo":
 - Número de serie del equipo y número de serie de la memoria de configuración.
 - Circuito impreso para control/electrónica conductora: versión de hardware y número de serie.
 - Software: Software principal, software secundario, software primario y versión del bloque de curvas características.

Acceder al menú de configuración de la siguiente manera:

- 1 Pulsar la tecla "Pausa/inicio".

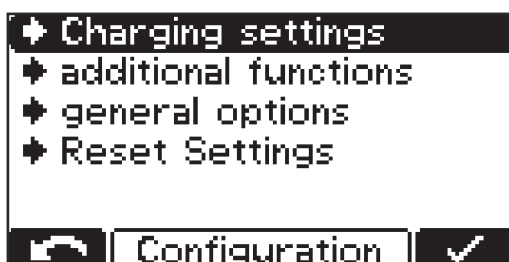


Aparece una solicitud para la entrada de código.

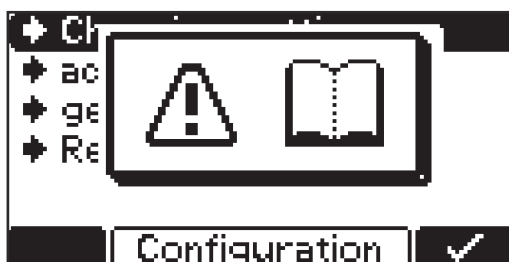


Introducir el código necesario "1511" de la siguiente manera:

- 1 Introducir el primer dígito del código con las teclas "Arriba/abajo".
- 2 Cambiar al siguiente dígito del código con la tecla "Menú".
- 3 Seguir el procedimiento según la descripción anterior hasta que se haya introducido el código completo.
- 4 Confirmar la entrada con la tecla "Pausa/inicio".



Aparece la selección de los puntos de menú principales para el modo de configuración.



Durante la selección de un punto de menú puede solicitarse la lectura del manual de instrucciones. Confirmar esta solicitud volviendo a pulsar la tecla "Pausa/inicio".

Navegar por el menú de configuración y sus submenús de la siguiente manera:

- 1 Seleccionar el punto de menú deseado con las teclas "Arriba/abajo".
- 2 Confirmar el punto de menú con la tecla "Pausa/inicio" y volver a confirmar la consulta de seguridad (por ejemplo, "¿OK?") en caso de que aparezca.
- 3 Si fuera necesario, seleccionar con las teclas "Arriba/abajo", por ejemplo, "Off/On" o introducir un valor.
- 4 Confirmar la entrada con la tecla "Pausa/inicio".
- 5 Si, después de la confirmación, el cursor cambia al siguiente ajuste o dígito, volver a proceder según los puntos (3) y (4).

Para salir del menú actual:

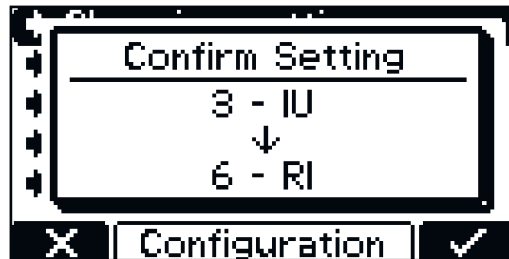
- 6 Volver a la selección de orden superior con la tecla "Menu" ("Menú").

Salir del modo de configuración

Si se modifican uno o varios ajustes del proceso de carga en el modo de configuración, al salir se volverá a preguntar si se desea confirmar dichos ajustes.

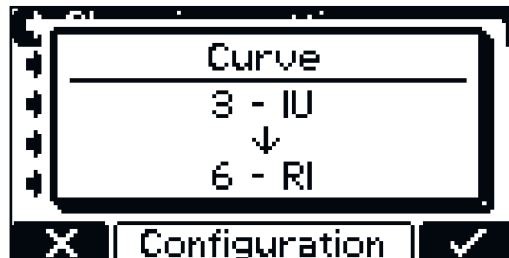
Los siguientes ajustes se deben confirmar al abandonar el modo de configuración:

- Curva característica
- Capacidad de la batería en Ah (curva característica RI excluida)
- Número de celdas
- Carga de compensación ON/OFF
- Protocolo CAN



Ejemplo:

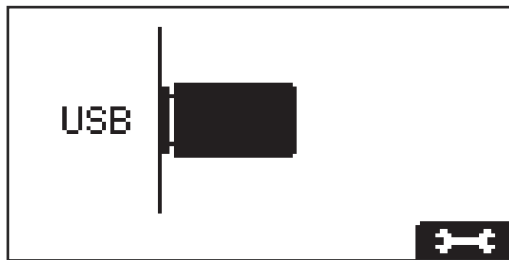
Modificación de la curva característica de 3 - IUI (Pb-WET) a 6 - RI (Pb-WET).



Si el ajuste no se confirma, el cargador vuelve al modo de configuración y el ajuste puede cambiarse al valor deseado.

Modo USB en el modo de configuración

Modo USB



En el modo USB, la pantalla indica si hay una memoria USB conectada.

La memoria USB debe corresponder a la siguiente especificación:

- Formato: FAT32
- 32 gigabytes como máximo
- Sin partición múltiple

El software **I-SPoT-VIEWER** (www.fronius.com/i-spot) permite visualizar y evaluar datos desde una memoria USB.

Para iniciar una descarga de datos, confirmarla con la tecla "Pausa/inicio". Si no se confirma con la tecla "Pausa/inicio", la descarga comenzará automáticamente al cabo de un minuto.

Durante el proceso de carga se puede conectar una memoria USB tras pulsar la tecla "Pausa/inicio". En este caso, solo se permite leer los datos y no se puede actualizar ni cargar ninguna configuración.

Retirar con seguridad ("Safely remove")

- Retirar la memoria USB con seguridad una vez que haya finalizado la acción deseada.

Actualización ("Update")

- Se abre una lista de los archivos de actualización adecuados guardados en la memoria USB.
- Para seleccionar y confirmar el archivo deseado, seguir un procedimiento similar al de hojear entre los ajustes.
- ¡No se debe cambiar el nombre del archivo de actualización asignado automáticamente!
- El firmware más actual está disponible [en el área de descarga](#) de la página web de Fronius.
- Las instrucciones para instalar el firmware se encuentran en el archivo .zip de la descarga.

Descarga ("Download")

- Los datos de los parámetros de carga protocolizados y memorizados en el Datalogger del equipo se guardan para el I-SPoT VIEWER en la memoria USB.
- Adicionalmente se realiza la memorización de los sucesos o llamados "eventos", así como de los ajustes del equipo y de las curvas características de usuario (configuración).
- Se pueden seleccionar los siguientes intervalos de tiempo para el Datalogger:
 - 1 mes
 - 3 meses
 - Todo
 - Desde la última vez

Descarga opcional ("Download optional")

Están disponibles las siguientes opciones:

- I-SPoT VIEWER
Los datos protocolizados se memorizan igual que para la descarga, pero solo con los datos para el I-SPoT VIEWER.
- Guardar Datalogger
Los datos protocolizados se memorizan igual que para la descarga, pero no en el formato I-SPoT VIEWER, sino en forma de archivos "csv" (estructura creada automáticamente para los archivos "csv": * Fronius\\Charges\\<hhmmss.csv>)
- Guardar eventos.
Los sucesos o llamados "eventos" se guardan en la memoria USB.
- Guardar configuración.
Los ajustes del equipo se guardan en la memoria USB.

Cargar configuración ("Load configuration")

- Carga una configuración guardada en la memoria USB y adecuada para el equipo.

Cargar un texto del distribuidor ("Load dealer text")

- Aquí se puede cargar un archivo de texto de la memoria USB que se muestra en cuanto el equipo se encuentra en un estado de error.
- El archivo de texto puede contener, por ejemplo, los datos de contacto del distribuidor.
- El archivo debe estar guardado en la memoria USB con formato ".txt" en "unicode".
- El nombre de archivo debe ser "dealer.txt".
- El número de caracteres está limitado a 99.

* Si durante la carga hay una memoria USB enchufada, los datos csv se guardan directamente en ella. La estructura de carpetas, creada también automáticamente durante este proceso, se diferencia por contener la carpeta "Datalog" (Registro de datos) en vez de la carpeta "Charges" (Cargas).

Ajustes de carga en el modo configuración

Sinopsis de los ajustes de carga

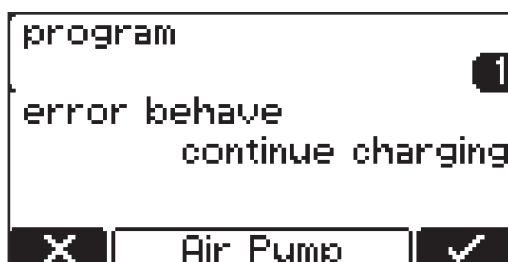
A continuación se explica detalladamente el punto de menú "Settings" (Ajustes) en la selección para el punto de menú "Charging settings" (Ajustes de carga) previamente tratado. La navegación tiene lugar según el apartado **Funciones adicionales en el modo de configuración**.

Aparece una lista con las siguientes opciones de selección:



Las diferentes opciones de selección se explican con más detalle a continuación.

Circulación de electrolito



Circulación de electrolito "Air Pump" (no disponible para la variante Selectiva 220 V):

El proceso de circulación de electrolito se controla a través del control del cargador. Para ello hay disponibles varias opciones de selección.

La selección para la circulación de electrolito ofrece los siguientes ajustes:

Off

- Circulación de electrolito desconectada.

Servicio continuo ("continuous")

- Circulación de electrolito constantemente conectada.

Programa ("program") 1 a 5

- Los programas predeterminados de fábrica para la circulación de electrolito y sus parámetros relevantes se encuentran en la tabla del capítulo "Indicación", apartado "Settings (Ajustes)".

Automático ("Automatic")

- Adaptación automática del volumen de caudal de la circulación de electrolito en base a los parámetros ajustados de la batería.

Usuario ("user") "On" / "Off"

- Ajuste personalizado de la circulación de electrolito.
- Los ajustes para "On" (CON) y "Off" (DES) determinan la relación entre impulsos y pausas de los intervalos de la corriente de aire.

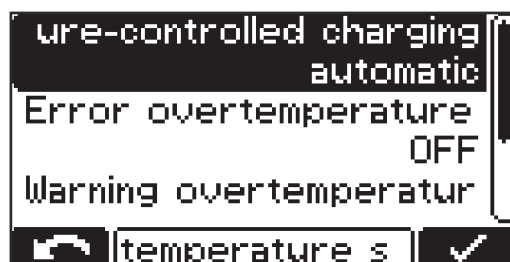
Los programas predeterminados de fábrica para la circulación de electrolito y los parámetros relevantes para ello figuran en la tabla mostrada a continuación:

Program	ON 1	OFF 1	Repeat	ON 2	OFF 2
1	30 min	25 min	1 x	5 min	25 min
2	3 min	10 min	4 x	3 min	20 min
3	3 min	12 min	1 x	3 min	12 min
4	5 min	10 min	3 x	5 min	20 min
5	2,5 min	7,5 min	1 x	2,5 min	7,5 min

En cada uno de estos programas, la electroválvula se abre durante un tiempo "ON 1" ("CON 1") y se cierra durante un tiempo "OFF 1" ("DES 1"). Este proceso se repite el número de veces indicado en "Repeat" (Repetición). Una vez transcurrido este número de repeticiones, el proceso continúa con los tiempos "ON 2" y "OFF 2" hasta el final de carga.

Carga con control de temperatura

"Temperature-controlled charging" (carga con control de temperatura):



La selección para la carga con control de temperatura ofrece los siguientes ajustes:

automatic / OFF / se requiere ("required")

- "automatic" (Automático) ... Adaptación de la curva característica de carga en función de la temperatura.
- OFF ... No se tiene en cuenta la temperatura de batería medida.
- se requiere ("required") ...
La carga empieza únicamente con el sensor de temperatura conectado.

Error en caso de exceso de temperatura ("Error overtemperature") ON / OFF

- ON ... Se emite un mensaje de error en caso de exceso de temperatura de la batería.
El proceso de carga se detiene y solo puede reanudarse después de que se haya enfriado y vuelto a conectar la batería.
- OFF ... No se emite ningún mensaje de error en caso de exceso de temperatura de la batería.

Advertencia en caso de exceso de temperatura ("Warning overtemperature") ON / OFF

- ON ... Se emite una advertencia en caso de exceso de temperatura de la batería.
- OFF ... No se emite ninguna advertencia en caso de exceso de temperatura de la batería.

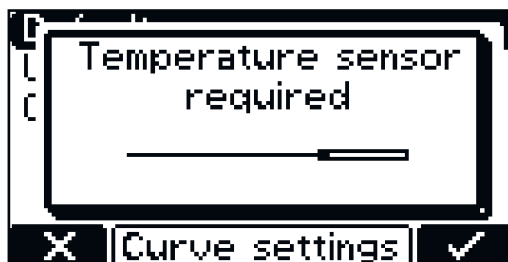
Se requiere un sensor de temperatura externo para ciertas curvas características. Si se selecciona una curva característica de este tipo en el modo de configuración, se indica que se requiere un sensor de temperatura externo.

Las siguientes curvas características requieren un sensor de temperatura externo:

- 28 - FCC IUI - CSM WET
- 30 - FCC IUI - WET



Cuando se selecciona una curva característica que requiere un sensor de temperatura externo, aparece un aviso.



1 Confirmar el aviso con la tecla "Pausa/inicio".

Carga de compensación

Carga de compensación ("Equalising charge")

OFF

- No se realiza ninguna carga de compensación.

Retardo ("delay")

- Si la batería permanece conectada al cargador durante el tiempo que dura el retardo de carga de compensación ("equalize charge delay"), la carga se realiza de forma especial, evitando que se forme una estratificación del ácido.
- Se pueden modificar los parámetros para corriente (amperios/100 Ah), tensión (voltios/celda) y duración de la carga de compensación.

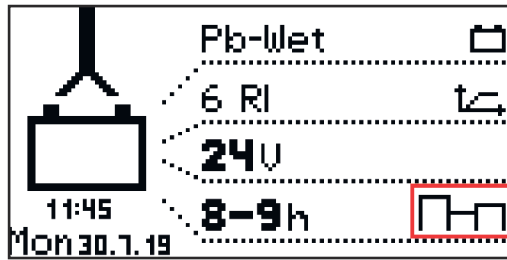
Día de la semana ("Weekday")

- Indica el día de la semana en el que se realizará la carga de compensación.
- Se pueden modificar los parámetros para corriente (amperios/100 Ah), tensión (voltios/celda) y duración de la carga de compensación.

Carga de compensación manual ("Manual")

- La carga de compensación puede activarse manualmente pulsando una tecla en la pantalla.
- Transcurrido el retardo ajustado, la carga de compensación arranca con los parámetros ajustados.
- Se pueden modificar los parámetros para corriente (amperios/100 Ah), tensión (voltios/celda) y duración de la carga de compensación.
- Esta función solo está disponible para las curvas características de baterías de plomo húmedas.

Si hay un ajuste activado para la carga de compensación, en la pantalla inicial se indicará mediante un símbolo al lado de los Ah ajustados / el tiempo de carga ajustado si se está realizando una carga de compensación o es posible iniciar una.



Retardo

Retardo ("delay")

Retardo del inicio de carga ("charge start delay")

- Tiempo de retardo (minutos) del inicio real de la carga comparado con el tiempo de activación del inicio de la carga.

Retardo del final de carga ("charge end delay")

- Tiempo de retardo (minutos) del final de carga señalado (por ejemplo, indicación verde) comparado con el final de carga real.

Nuevo inicio de carga tras un error de red ("at mains failure restart charging")

- Si está activada esta opción, después de una avería de la red eléctrica se reiniciará automáticamente el proceso de carga en cuanto vuelva a estar disponible la red eléctrica.

En caso de una avería de la red ("at mains failure")

- Reiniciar la carga
- Automático/continuar la carga

Si está activada la opción "Reiniciar carga" después de una avería de la red eléctrica, el proceso de carga se reiniciará automáticamente en cuanto vuelva a estar disponible la red eléctrica.

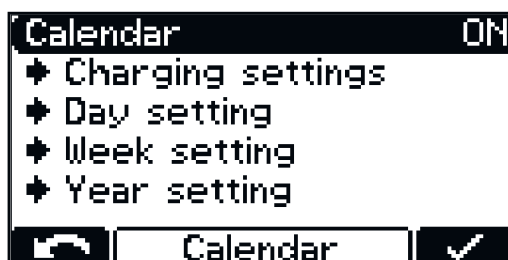
Si está activada la opción "Automático/continuar carga" después de una avería de la red eléctrica, el proceso de carga continuará automáticamente en cuanto vuelva a estar disponible la red eléctrica.

Agenda

Agenda ("calendar")

La función de agenda permite un inicio de carga automático según los siguientes criterios:

- Intervalo de tiempo dentro del cual no debe iniciarse la carga cuando se conecta una batería.
- Intervalo de tiempo dentro del cual se debe iniciar con una curva característica definida 1 cuando se conecta una batería.
- Intervalo de tiempo dentro del cual se debe iniciar con una curva característica definida 2 cuando se conecta una batería.



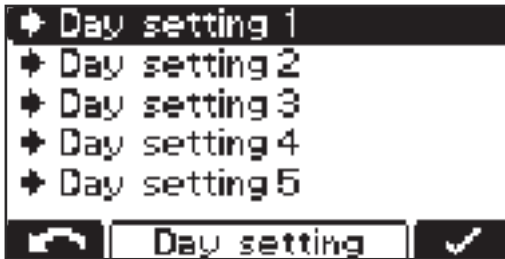
- 1 Seleccionar y confirmar el ajuste "ON" (CON) para activar la función de agenda.



Opción del menú "Ajustes de carga" ("Charging settings"):

- Tipo de batería para todas las curvas características:
p. ej. Pb-WET.
- Ajustes de curva característica al seleccionar la correspondiente curva característica.

La función de agenda ("Calendar") permite otros ajustes:



"Day Setting 1-5":

(configuración de día 1-5):

Las configuraciones de día permiten definir hasta 5 diferentes perfiles de tiempo del inicio de carga con las opciones de ajuste indicadas a continuación:

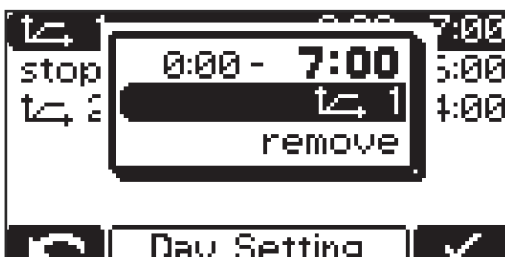


- Símbolo para la curva característica 1:
Intervalo de tiempo dentro del cual se debe iniciar con la curva característica 1 (por ejemplo, 0:00 - 6:00)
- Stop (Parada):
Intervalo de tiempo dentro del cual no debe realizarse ninguna carga (por ejemplo, 6:00 - 20:00)
- Símbolo para la curva característica 1:
Intervalo de tiempo dentro del cual se debe iniciar con la curva característica 1 (por ejemplo, 20:00 - 24:00)

¡OBSERVACIÓN!

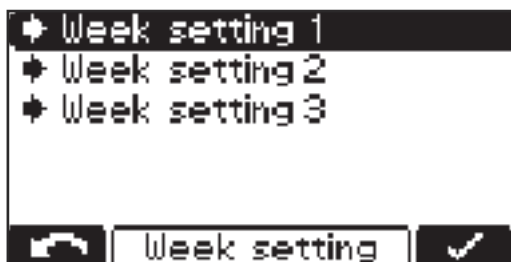
Las cargas en marcha no se verán afectadas por los intervalos de tiempo ajustados.

- ▶ Siguiendo el ejemplo anterior, si se conecta, por ejemplo, una batería a las 05:45 horas, el final de carga se produce según las necesidades y no se verá interrumpido por la hora final indicada (en el ejemplo, 06:00) del intervalo de tiempo ajustado.
- ▶ Si se conecta la batería dentro del intervalo de tiempo de parada, el inicio de carga se realiza automáticamente en el siguiente intervalo de tiempo. Si durante el intervalo de tiempo de parada se activa un inicio de carga manual, la carga se realiza siempre con la curva característica 1.



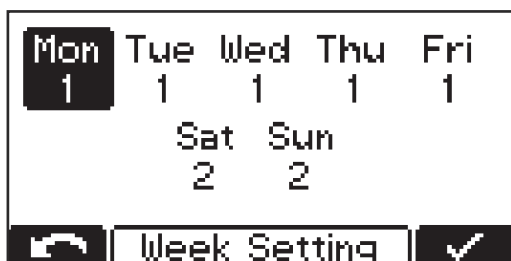
Opciones de ajuste adicionales:

- Cambio de la curva característica asignada:
Símbolo de curva característica.
- Quitar la curva característica correspondiente:
"remove" (quitar).

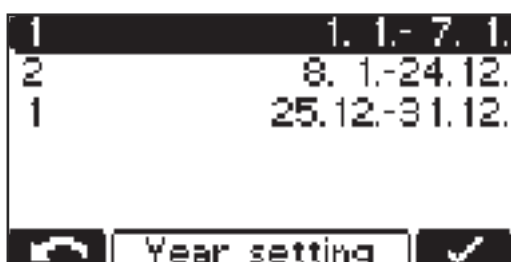


"Week Setting" (Configuración de semana):

- Es posible definir 3 configuraciones de semana diferentes.

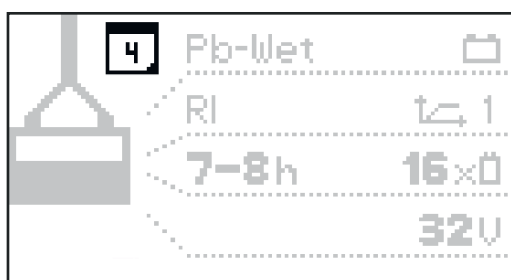


A cada día de la semana puede asignarse una de las configuraciones de día previamente creadas.



"Year Setting" (Configuración de año):

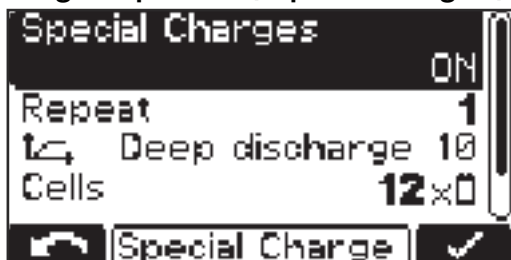
- Es posible asignar varios períodos de tiempo del calendario (por ejemplo, 1.1. - 7.1.) según una determinada configuración de semana.



Si está activada la función de agenda, aparece un símbolo de calendario (aquí con el número "4" como fecha actual) en la indicación.

Cargas especiales

Cargas especiales ("Special Charges")



La selección "Special Charges" (Cargas especiales) permite realizar temporalmente una o varias cargas que difieren del tipo de carga habitual.

El ajuste para "repeat" (Repeticiones) define cuántas veces se debe realizar la carga diferente antes de volver a continuar de forma constante con los parámetros de carga originales:

Margen de ajuste

- de 1 a 99 repeticiones

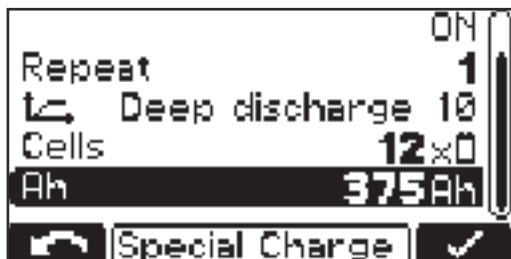
Desactivar tecla de arranque ("Disable Start Button")

ON

- No es posible arrancar el proceso de carga con la tecla "Pausa/inicio", por ejemplo, para evitar un acceso no autorizado.

OFF

- Es posible arrancar el proceso de carga con la tecla "Pausa/inicio".



Además, se permiten los siguientes ajustes:

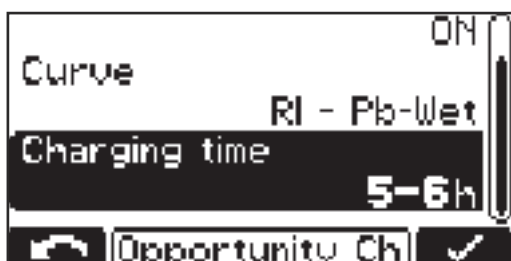
- Curva característica: por ejemplo, "Deep discharge 10" (Descarga total 10)
- Número de celdas de batería: "Cells" (Celdas); por ejemplo, 12
- Capacidad de batería en Ah: por ejemplo, 375 Ah

Función especial carga intermedia

Función especial carga intermedia ("Opportunity Charge"):



Se puede recargar la batería, por ejemplo, durante una pausa de servicio, para prolongar el intervalo de servicio.



Se permiten los siguientes ajustes de curva característica:

- "Curve": curva característica; por ejemplo, RI - Pb-WET
- "Charging time": tiempo de carga; por ejemplo 5-6 h

Si la carga intermedia está en "ON" (CON) y la batería conectada, aparece la siguiente indicación:



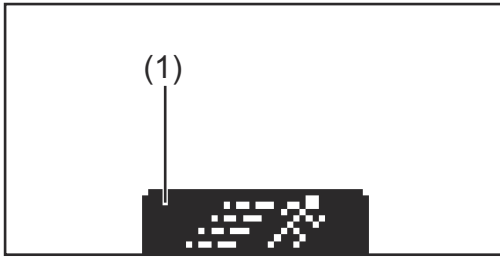
Indicación con la curva característica Ri seleccionada



Indicación en caso de otras curvas características (por ejemplo: IUI)

Iniciar la carga intermedia:

- Seleccionar el "Símbolo de persona corriendo" (1) con la tecla "Arriba".



"Símbolo de persona corriendo" (1)



Indicación durante el inicio de la carga intermedia

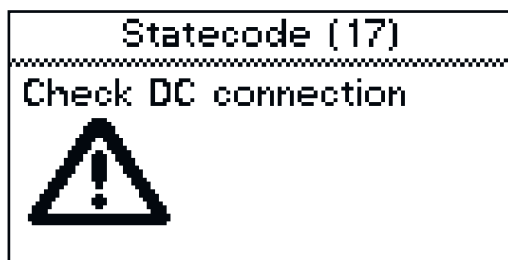
Conexión CC

Conexión CC (DC-Connection):



En el menú "Conexión CC" se encuentra el ajuste para la comprobación de la conexión CC.

Si esta está activada ("ON"), se comprueba la conexión entre el cargador y la batería durante el proceso de carga.



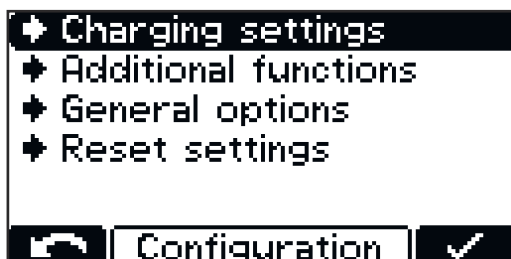
Si se producen problemas con la conexión de CC durante el proceso de carga, se activa el mensaje de estado 17 en caso de que la comprobación de la conexión de CC esté activa.

Puede producirse un problema de conexión, por ejemplo, si los contactos de carga están desgastados o sucios.

Funciones adicionales en el modo de configuración

Sinopsis de las funciones adicionales

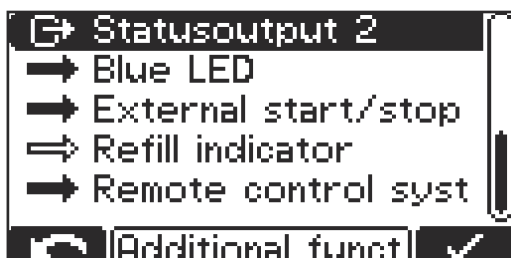
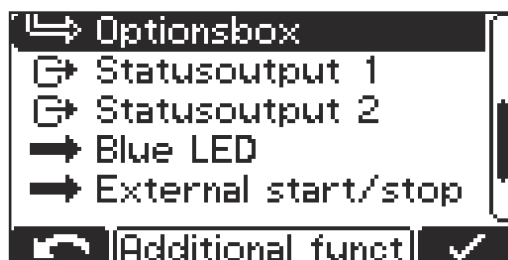
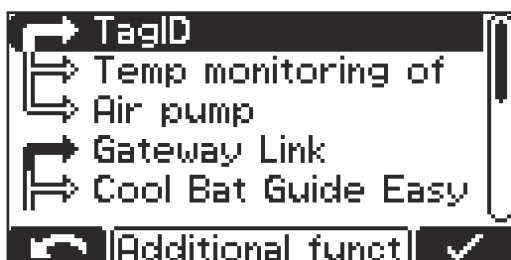
Explicación detallada del punto de menú "Funciones adicionales" ("Additional Functions") en el modo de configuración. La navegación se realiza según el apartado "Modo de configuración".



- 1 Seleccionar el punto de menú "Funciones adicionales" ("Additional Functions").

En el lado del hardware, ciertas funciones son mutuamente excluyentes, lo que se indica con una flecha conectada.

Aparece una lista con las siguientes opciones de selección, que representa las funciones activas con una flecha rellena:



Las diferentes opciones de selección se explican con más detalle a continuación:

TagID

La información detallada al respecto se encuentra en el capítulo "Sinopsis de las opciones disponibles" y en la hoja adjunta correspondiente.

Control de la temperatura de los contactos

Control de la temperatura de los contactos (Temp monitoring of contacts):

Superación del valor límite de advertencia:

- Valor límite de advertencia: 65 °C
- Si se supera el valor límite, se activa una advertencia en el cargador : el LED rojo parpadea y aparece una advertencia en la pantalla.
- La advertencia desaparece cuando la temperatura desciende por debajo de 63 °C.

Superación del valor límite de error:

- Valor límite de error: 85 °C
- Si se supera el valor límite, la carga se interrumpe y se activa un error: el LED rojo se ilumina permanentemente y aparece un error en la pantalla.
- Para continuar la carga, la temperatura debe descender por debajo de 65 °C y luego debe confirmarse la continuación.

Circulación de electrolito

La información detallada al respecto se encuentra en el capítulo "Ajustes de carga en el modo de configuración" y en la hoja adjunta correspondiente.

Gateway Link

La información detallada al respecto se encuentra en el capítulo "Sinopsis de las opciones disponibles" y en la hoja adjunta correspondiente.

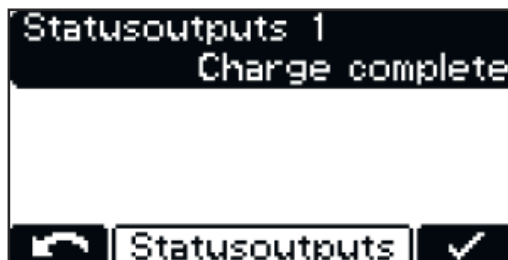
Cool Bat Guide Easy

La información detallada al respecto se encuentra en el capítulo "Sinopsis de las opciones disponibles".

Caja de opciones

La información detallada al respecto se encuentra en el capítulo "Sinopsis de las opciones disponibles" y en la hoja adjunta correspondiente.

Salidas de estado



La versión de 3 kW ofrece dos salidas de estado adicionales. Para obtener más información sobre la asignación de conexiones, consultar el capítulo "Elementos de manejo y conexiones".

Aquamatic

- Señal que indica, por ejemplo, la activación de una electroválvula
- Programa "Estándar" ("Standard") con ajustes preconfigurados de fábrica
- Programa "Usuario" ("User") con opciones de ajuste definidas por el usuario
- El capítulo "Opciones" ("Options"), apartado "Aquamatic", proporciona información más detallada sobre Aquamatic.

Carga activa ("Charging")

Carga 50 % ("Charge 50 %")

Carga 80 % ("Charge 80 %")

Final de carga ("Charge Finish")

Carga principal finalizada ("Main Charge Finished")

- Señal cuando la fase de carga principal ha finalizado

Carga no terminada

- Señal cuando la batería se ha separado prematuramente del cargador de batería
- Se pueden ajustar de 1 a 10 s

Carga OK ("Charge OK")

- La batería se está cargando o la carga ya ha finalizado

Error común ("Cumulative Error")

- Señal en caso de error
- Opcionalmente existe la posibilidad de mostrar una avería de la red como error (ajuste CON ["ON"]).
- Si el equipo se encuentra en un estado de error, puede mostrarse un texto de libre definición que puede incluir, por ejemplo, los datos de contacto del distribuidor. El apartado "Modo USB" proporciona información detallada al respecto.

Error común + advertencia

- De forma similar a la función "Error común" se aprieta el relé correspondiente cuando hay un fallo o advertencia.

Bloqueo de arranque ("Immobiliser")

ON

- El relé actúa continuamente en cuanto el cargador de batería está conectado a la red.

Indicación de relleno ("Refill Indicator")

- Significa que se requiere llenar la batería con agua destilada.
- El capítulo "Indicación", apartado "Funciones adicionales", proporciona información detallada al respecto.

Batería enfriada ("Battery Cold")

Bomba de aire externa para la circulación de electrolito ("External Air Pump")

- Los ajustes se realizan siguiendo la explicación del apartado "-> Ajustes" ("-> Settings") para "Circulación de electrolito" ("Air Pump").

El capítulo "Opciones" proporciona información detallada acerca de la tarjeta de relés.

Ajuste de la indicación azul "LED azul"

Ajuste del tiempo (minutos) tras el cual debe iluminarse la indicación "Batería enfriada" para señalar que la batería se ha enfriado lo suficiente. Como valor de ajuste se toma el tiempo desde el final de carga.

En combinación con la opción "Carga con control de temperatura" ("Temperature-controlled charging"), es posible ajustar un valor de temperatura que, cuando deja de alcanzarse, hace que se ilumine la indicación azul "Batería enfriada" para indicar que la batería se ha enfriado lo suficiente.

Marcha/parada externa

External start/stop	
	Normal
Start	OFF
Stop	OFF
Contact detection	ON

External start/stop ✓

La selección para la marcha y la parada externas ofrece los siguientes ajustes:

Pulsador ("Button")

- Con un pulsador externo es posible simular la función de la tecla "Pausa/inicio".

Normal

- Marcha ON:
La carga se inicia al cerrar un conmutador externo y cuando se detecta la batería o al conectar el enchufe de carga cerrando los contactos auxiliares y cuando se detecta la batería.
- Inicio OFF:
La carga se inicia al conectar una batería.
- Parada ON:
La carga se interrumpe al abrir un conmutador externo o al desconectar el enchufe de carga abriendo los contactos auxiliares.
- Parada OFF:
Se ignora la apertura de un conmutador externo o de los contactos auxiliares.

Detección de contactos ("Contact detection")

- CON. (ON):
Si se conecta una batería cuando está configurado "Start ON" y el contacto externo de marcha/parada no está cerrado, aparece el mensaje de estado (16) "La marcha/parada externa no está cerrada".
Si se ha iniciado una carga con el ajuste "Parada ON" y el contacto externo de marcha/parada se abre y la batería no se completa, aparece el mensaje de estado (16) "La marcha/parada externa no está cerrada".
- OFF:
No se realiza la detección de contacto.

Indicación de relleno

La indicación de relleno aparecerá como mensaje en cuanto sea necesario añadir agua destilada a la batería. El momento en el que se requiere un relleno puede definirse de la siguiente manera:

Cada x semanas y el día de la semana

- Por ejemplo, rellenar de agua cada 2 semanas el viernes

En caso de que esté ajustado "OFF", no se requiere confirmar la solicitud de relleno.

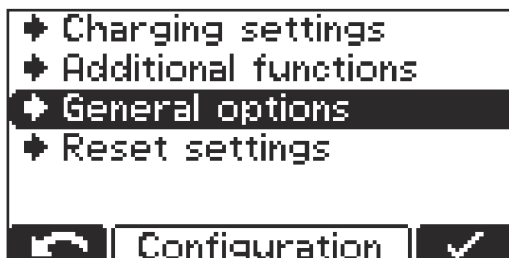
Indicación a distancia

La indicación a distancia permite el manejo completo del equipo desde una distancia de hasta 30 m (98 ft., 5.1 in.). Esta opción incluye un panel de control completo dentro de una carcasa de aluminio.

Ajustes generales en el modo de configuración

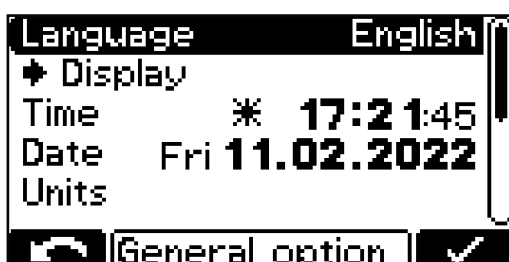
Sinopsis de los ajustes generales

Explicación detallada del punto de menú "Ajustes generales" ("general options") en el modo de configuración.



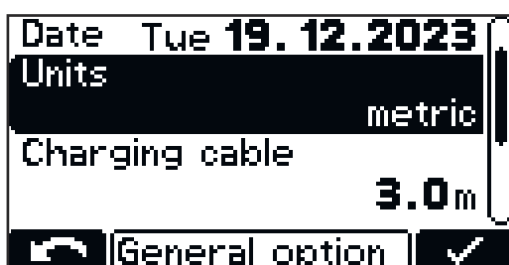
- 1 Seleccionar el punto de menú "general options" (Ajustes generales).

Aparece una lista con las siguientes opciones de selección:



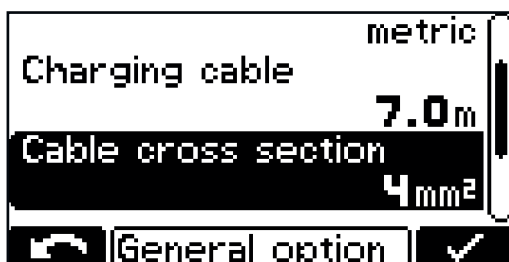
- Idioma ("Language")
- Ajustes de pantalla
 - Contraste ("Contrast")
 - Luminosidad ("LED brightness")
 - Indicación de los Ah al final de carga ("Show Ah at charge end") ON/OFF
- Time (Hora) y Date (Fecha)
 - Horario de verano ("daylight saving time")/horario normal
 - Zonas horarias predefinidas
 - Zonas horarias definidas por el usuario
- Unidades (Units):
 - métricas / imperiales

Unidades



- Ajuste de las unidades visualizadas (sistema métrico/imperial).

Ajustes del cable de carga



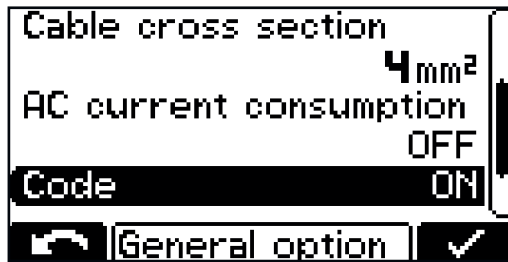
Cable de carga ("Charging cable"):

- Longitud sencilla del cable de carga (m / ft)

Sección transversal del cable ("Cable cross section"):

- Sección transversal del cable de carga (mm² / AWG)

Limitación de corriente CA



- Adaptación de la máxima corriente del aparato absorbida en la instalación eléctrica in situ o en la clavija integrada en el aparato.

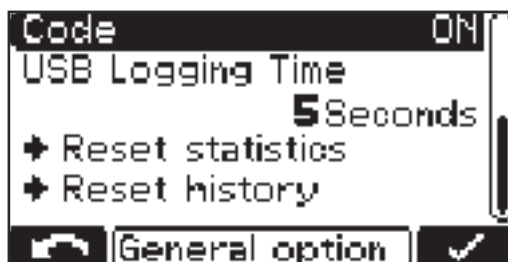


- Los valores mínimos y máximos de las diferentes clases de aparatos son diferentes. El valor mínimo es aproximadamente el 25 % de la corriente nominal máxima del equipo en cuestión.

Código

Se requiere/no se requiere introducir el código para acceder al modo de configuración ("Código CON / DES") ("Code ON / OFF")

Intervalo de tiempo USB



- Intervalo de tiempo para los parámetros de carga protocolizados en la memoria USB (s) (USB Logging Time [Tiempo de Logging USB])

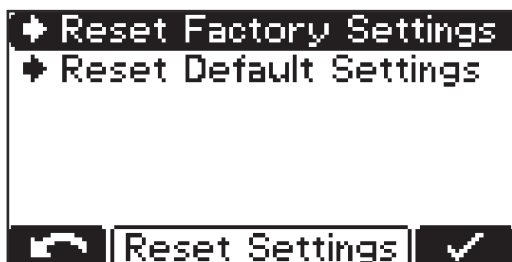
Resetear la estadística ("Reset statistics")

Resetear el historial ("Reset history")

La información detallada sobre la estadística y el historial figura en las secciones "Modo de estadística" y "Modo de historial".

Resetear ajustes

Resetear ajustes El punto de menú ofrece dos formas de restablecer todos los ajustes realizados:



Reset Factory Settings (Restablecer los ajustes de fábrica):

- Restaurar los ajustes efectuados al estado de suministro.

Reset Default Settings (Restablecer los ajustes predeterminados):

- Restaurar los ajustes efectuados al ajuste estándar del fabricante.

Sinopsis de las opciones disponibles

Seguridad

Es necesario abrir parcialmente la caja para poder conectar las opciones.

¡PELIGRO!

Peligro originado por descarga eléctrica.

La consecuencia pueden ser lesiones de carácter grave o la muerte.

- ▶ Solo los técnicos de servicio formados por el fabricante deben abrir la caja.
- ▶ Antes de realizar trabajos con la caja abierta debe separarse el equipo de la red.
- ▶ Con un aparato de medición adecuado, asegurarse de que los componentes con carga eléctrica (por ejemplo, condensadores) estén completamente descargados.
- ▶ Con la ayuda de un rótulo de aviso claro y legible, asegurarse de que el equipo permanezca separado de la red hasta que se hayan finalizado todos los trabajos.

¡PELIGRO!

Riesgo derivado de una realización incorrecta de los trabajos.

La consecuencia pueden ser graves daños personales y materiales.

- ▶ Todos los trabajos en relación con la conexión de las opciones deben realizarlos únicamente técnicos de mantenimiento formados por el fabricante.
- ▶ Si para la correspondiente opción hay disponibles instrucciones de instalación o una hoja adjunta, se deben cumplir todas las advertencias e indicaciones que figuren en ellas.
- ▶ Para todas las opciones con conexiones eléctricas, una vez realizados los trabajos de conexión se debe llevar a cabo una inspección de seguridad según las normas y directivas nacionales e internacionales vigentes.
- ▶ El servicio autorizado correspondiente le proporcionará información más detallada acerca de la inspección de seguridad.
- ▶ Bajo petición, también le proporcionará la documentación necesaria.

Circulación de electrolito 3 kW

¡OBSERVACIÓN!

Existe peligro debido a la entrada de electrolito procedente de la batería o debido al servicio sin contrapresión.

La consecuencia puede ser un daño de la bomba de aire.

- ▶ Emplazar el cargador siempre de tal modo que se encuentre al menos 0,5 m (1 ft. 7.69 in.) por encima de la batería a cargar.
- ▶ La salida de aire a presión en el cargador siempre debe conectarse a la batería a través de una conexión de tubo impecable y prevista para tal fin.

¡OBSERVACIÓN!

Peligro originado por el incumplimiento de la tolerancia admisible de la red.

La consecuencia pueden ser mermas de funcionamiento y daños materiales.

- ▶ Para la opción de circulación de electrolito se aplica una tolerancia de la red de +/-10 V que queda limitada frente al cargador.

La circulación de electrolito opcional sirve para transportar el aire hasta la batería a través de unos tubos capilares previstos especialmente para ello. El resul-

tado es una mezcla intensa del electrolito. Entre las ventajas se incluyen un menor calentamiento de la batería, una mayor vida útil de la batería y una menor pérdida de agua durante el proceso de carga.

Si se detecta un error debido a un defecto de la bomba o fugas en la conexión con la batería, aparece el mensaje de estado "Statecode 14" en la pantalla. Este defecto puede mostrarse como error común, por ejemplo, mediante una lámpara señaladora externa.

**Peso de la circulación de electrolito:
Set Air Puls + tubo de aire**

3 kW

2,5 kg (5.51 lb.)

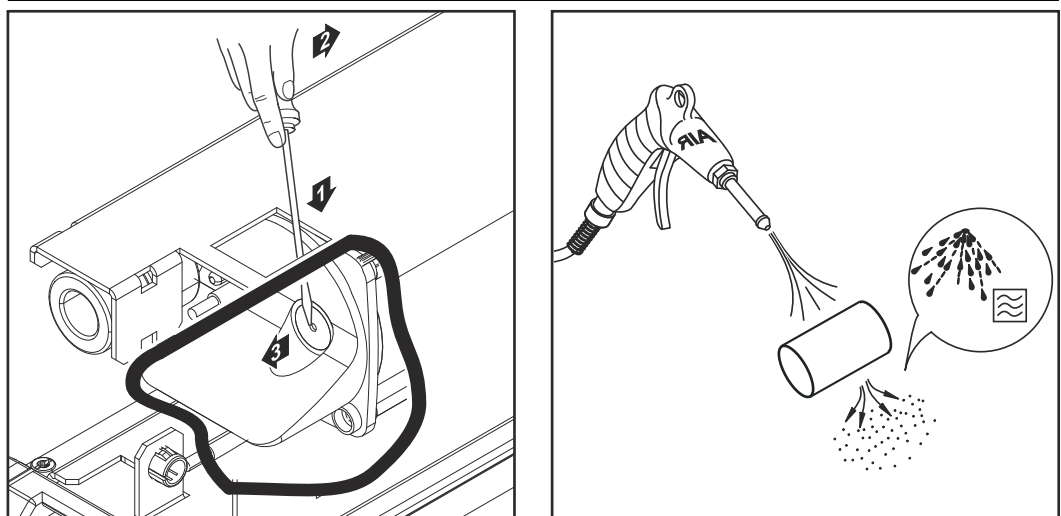
Elemento del filtro de aire de la circulación de electrolito

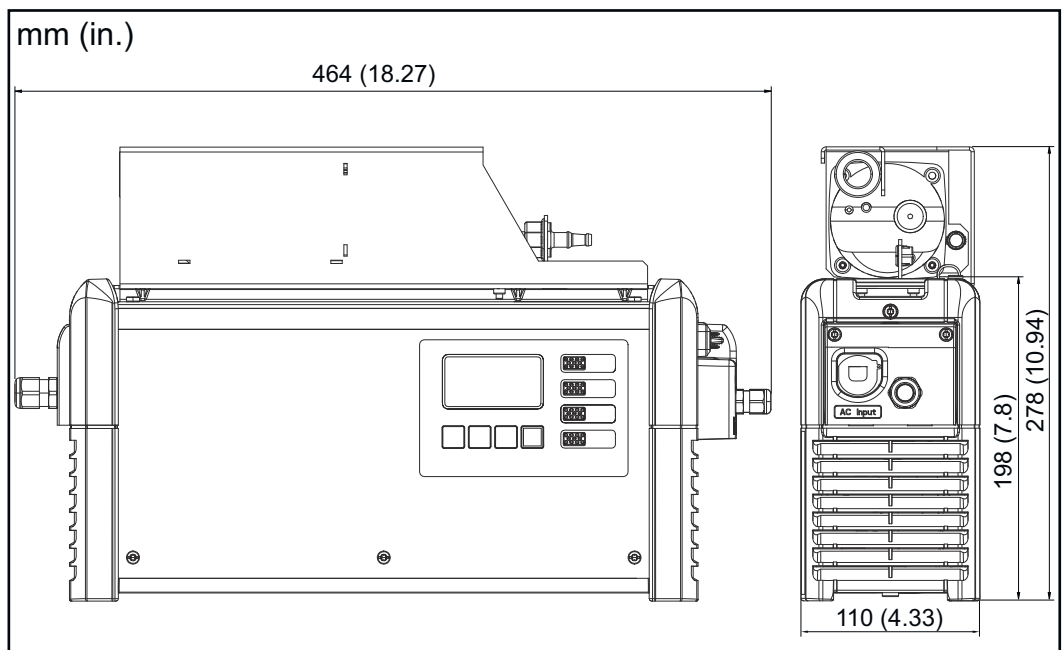
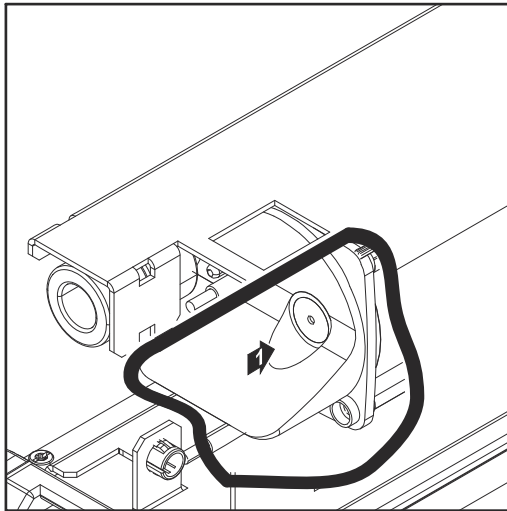
Limpiar una vez al año el elemento del filtro de aire para la bomba de aire integrada. En caso de fuertes acumulaciones de polvo debe acortarse el intervalo de limpieza de forma correspondiente. Para la limpieza es necesario desmontar el elemento del filtro de aire. Retirar el filtro de aire haciendo palanca con un destornillador de punta y volver a montarlo posteriormente de la siguiente manera:

¡OBSERVACIÓN!

Peligro en caso de utilizar el filtro de aire con cargadores no previstos para ello.
Pueden producirse daños materiales.

- Utilizar el filtro de aire solo con los cargadores del fabricante previstos para tal fin.





Marcha/parada externa

La opción de marcha/parada externa impide la generación de chispas en el enchufe de carga cuando este se separa durante el proceso de carga. Los contactos especiales en el interior del enchufe de carga registran una desconexión. Estos contactos están por delante de los contactos principales. Se activa una parada inmediata de la carga. Por lo tanto no se produce ningún desgaste en los contactos principales y se proporciona una mayor seguridad frente a una inflamación de gas detonante.

Carga con control de temperatura

La opción de carga con control de temperatura sirve para regular la tensión de carga siempre en función de la temperatura actual de la batería. De este modo se alarga notablemente la vida útil de la batería, particularmente en caso de emplearse en cámaras frigoríficas.

Soporte mural y fijación sobre el suelo

El robusto soporte mural y la fijación sobre el suelo con sujetalíneas integrada garantizan un montaje seguro en el lugar de empleo. Encontrará información de-

tallada e ilustraciones al respecto en el capítulo "Información general", apartado "Soporte mural y fijación sobre el suelo".

Banda de LED	La banda de LED sirve como indicación del estado y se ilumina de forma análoga a los elementos de indicación del panel de control en los correspondientes colores. A tal fin se instala una banda de LED, incluyendo el difusor, en la ranura de aire entre la pared delantera de la caja y la parte superior de la caja.
---------------------	---------------------------------------------------------------------------------------------------------------------------------------------------------------------------------------------------------------------------------------------------------------------------------------------------------------------------

Filtro de aire	En entornos con una alta carga de polvo, el filtro de aire evita que se ensucie el interior del sistema. De este modo, se previenen posibles disminuciones de potencia y otras mermas del equipo. La correspondiente hoja adjunta ofrece información detallada al respecto. Intervalo de limpieza según sea necesario (recomendación del fabricante: mensual)
-----------------------	------------------------------------------------------------------------------------------------------------------------------------------------------------------------------------------------------------------------------------------------------------------------------------------------------------------------------------------------------------------

Kit "Móvil"	La cinta portadora aumenta la movilidad del equipo.
--------------------	-----------------------------------------------------

Control de la temperatura de los contactos	La opción de control de la temperatura de los contactos permite supervisar la temperatura de dos contactos. Los valores de temperatura registrados se utilizan para activar mensajes de advertencia y notificaciones de error.
---------------------------------------------------	--------------------------------------------------------------------------------------------------------------------------------------------------------------------------------------------------------------------------------

Caja de opciones	La caja de opciones sirve para retransmitir información sobre el estado de carga de la batería a través de una conexión externa. Se pueden emitir también mensajes de error y funcionalidades adicionales como bomba de aire externa, Aquamatic e indicación de relleno.
-------------------------	-----------------------------------------------------------------------------------------------------------------------------------------------------------------------------------------------------------------------------------------------------------------------------

Cool Bat Guide Easy	El sistema Cool Battery Guide Easy marca la batería más fría y conectada durante más tiempo con una banda de LED azul.
----------------------------	------------------------------------------------------------------------------------------------------------------------

Gateway	La Gateway o puerta de enlace conecta el cargador de batería con Charge&Connect. La correspondiente hoja adjunta ofrece información detallada al respecto.
----------------	------------------------------------------------------------------------------------------------------------------------------------------------------------

Gateway Link	El Gateway Link permite una conexión sencilla de la puerta de enlace al cargador de batería. La puerta de enlace se puede conectar sin abrir el cargador de batería.
---------------------	----------------------------------------------------------------------------------------------------------------------------------------------------------------------

TagID

TagID es un sistema electrónico de medición y control que intercambia datos de la batería con el cargador y optimiza la carga.

En el menú de configuración se muestra el estado de TagID (si está activado) en una página específica (página 5). Esto solo funciona si la función TagID está activa.

TagID Status	
Connected	✓
Protocol	U1.1
TagID	U1.2.1131
Charger	U1.2.1131
5/5	

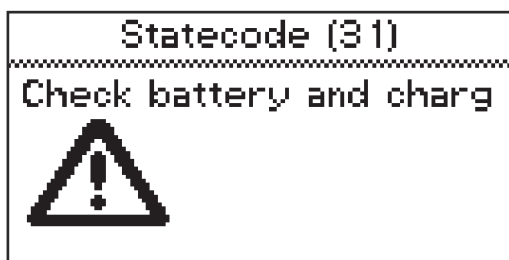
TagID Status	
Connected	✗
Protocol	U0.0
TagID	N.A.
Charger	N.A.
5/5	
⚙	

TagID Link

TagID Link permite el intercambio de los datos relevantes de la batería entre el sistema TagID y el cargador.

Mensajes de estado

Mensajes de estado



La pantalla puede mostrar determinados mensajes de estado si durante el servicio se produce alguna incidencia. La incidencia puede tener las siguientes causas:

- Fallo de batería
- La tensión de la batería conectada no es la adecuada.
- El equipo se ha calentado excesivamente.
- Se trata de un error de software o de hardware.

Fallo de batería:

Si la batería comunica un estado de error, el cargador lo indica como fallo de batería incluyendo el número de error correspondiente a la batería. La explicación de errores respectiva figura en el manual de instrucciones de la batería.

Si en la pantalla se muestra un mensaje de error y no es posible subsanarlo por cuenta propia, proceder de la siguiente manera:

- 1 Apuntar el mensaje de estado mostrado, por ejemplo: "Statecode (31)".
- 2 Apuntar la configuración del equipo.
- 3 Contactar con el Servicio Técnico autorizado.
Si el equipo se encuentra en un estado de error, puede mostrarse un texto de libre definición que puede incluir, por ejemplo, los datos de contacto del distribuidor.

Mensajes de estado con una causa externa

N.º	Causa / Solución
(11)	Comprobar tensión de red
(12)	Comprobar red (avería fase)
(13)	Sensor de temperatura externo defectuoso
(14)	Circulación de electrolito defectuosa (el interruptor de presión no conmuta)
(15)	No se ha detectado tensión de control
(16)	La marcha/parada externa no está cerrada
(17)	Activación repetida de la detección de la marcha sin carga durante la carga (por ejemplo: contactos de carga desgastados)

Mensajes de estado en caso de fallo de batería

N.º	Causa / Solución
(22)	Falta de tensión de la batería
(23)	Sobretensión de la batería
(24)	Batería excesivamente caliente (solo con sensor de temperatura externo)
(25)	Temperatura insuficiente de la batería (solo con sensor de temperatura externo)
(26)	Defecto de celda detectado
(27)	La batería no es compatible
(28)	Batería muy descargada: se lleva a cabo una carga de seguridad
(29)	Batería con polaridad incorrecta
(30)	Embalamiento térmico

Mensajes de estado en caso de error de carga

N.º	Causa / Solución
(31)	Tiempo excedido en la fase I1
(32)	Tiempo excedido en la fase U1
(33)	Sobretensión de la batería en la fase I2
(34)	Exceso Ah
(35)	Tiempo excedido en la fase I2
(36)	Tensión nominal no alcanzada en la fase I2 (solo en caso de curva característica de formato)
(37)	Error en la carga RI
(38)	No se puede alcanzar el tiempo de carga ajustado
(39)	Tiempo excedido en la carga RI

Mensajes de estado en caso de un error CAN (batería)

N.º	Causa / Solución
(51)	La batería no reacciona
(52)	No se pueden consultar los datos de la batería
(53)	La tensión de la batería no es compatible
(54)	Error de comunicación
(55)	Fallo de batería
(56)	La batería no se enciende
(57)	Se ha superado el límite de tiempo del mensaje
(58)	Inscripción fallida

Mensajes de estado en caso de error de la puerta de enlace

N.º	Causa / Solución
-----	------------------

- | | |
|-------|-----------------------------------------------------------------------------------------------------------------------------------------|
| (101) | El ajuste CAN-Connect está activo y no se ha podido establecer ninguna conexión CAN con la puerta de enlace durante al menos 2 minutos. |
| (102) | La puerta de enlace no tiene conexión con el back-end. |
| (103) | La puerta de enlace está en línea, pero no ha registrado ningún cargador de batería u otro cargador. |

Mensajes de estado en caso de error de TagID

N.º	Causa / Solución
-----	------------------

- | | |
|-------|---------------------------------------------------------------------------------------------------------------------|
| (200) | La tecnología ajustada en el cargador de batería no es compatible con la batería conectada. |
| (201) | La tensión nominal de la batería no es compatible con el cargador de batería o no la permite un ajuste del cargador |
| (202) | La potencia del cargador no es suficiente para cargar la batería conectada |
| (203) | No se ha podido establecer la comunicación CAN con TagID |
| (204) | No se han podido leer los datos de TagID |
| (205) | No se ha podido realizar la actualización de TagID |
| (206) | El sensor de temperatura de TagID está defectuoso |
| (207) | El sensor de tensión de TagID está defectuoso |
| (208) | Los datos maestros de la batería del TagID no son válidos o no están disponibles |
| (209) | Memoria EEPROM defectuosa |
| (210) | Memoria flash defectuosa |
| (211) | Firma de equipo no válida |
| (212) | No se han podido escribir los datos de TagID |
| (213) | La potencia del cargador no es suficiente para cargar la batería en el tiempo de carga deseado |
| (214) | Demasiada pérdida de potencia en la vía de CC |
| (215) | El sensor de nivel de llenado de TagID está montado en la celda equivocada o está defectuoso |
| (216) | Fallo del software TagID |

Mensajes de estado en caso de error en el control de temperatura

N.º	Causa / Solución
-----	------------------

- | | |
|-------|---------------------------------------------------------------------|
| (300) | No se ha podido establecer la conexión con el sensor de temperatura |
| (301) | Sensor de temperatura defectuoso |
| (302) | Exceso de temperatura - temperatura excesiva |

Mensajes de estado en caso de error en el circuito primario

N.º	Causa / Solución
------------	-------------------------

(500)	Sensor de temperatura del módulo 1 (arriba) defectuoso
-------	--------------------------------------------------------

(501)	Sensor de temperatura del módulo 2 (abajo) defectuoso
-------	-------------------------------------------------------

(502)	Sensor de temperatura PCB defectuoso
-------	--------------------------------------

(503)	Exceso de temperatura primaria
-------	--------------------------------

(504)	Ventilador bloqueado/defectuoso
-------	---------------------------------

(505)	Sobretensión/falta de tensión en el circuito intermedio
-------	---------------------------------------------------------

(506)	Asimetría en el circuito intermedio
-------	-------------------------------------

(507)	Alimentación de tensión primaria fuera de la tolerancia
-------	---------------------------------------------------------

(508)	Avería eléctrica
-------	------------------

(509)	Configuración incorrecta del equipo
-------	-------------------------------------

(510)	EEPROM primaria defectuosa
-------	----------------------------

(527)	Exceso de corriente del desfasador
-------	------------------------------------

(528)	Relé de carga desconectado durante la carga
-------	---------------------------------------------

(530)	Problema de comunicación
-------	--------------------------

(532)	Error del microcontrolador (por ejemplo, división entre 0)
-------	------------------------------------------------------------

(533)	Tensión de referencia fuera de la tolerancia
-------	----------------------------------------------

(534)	Problema de arranque
-------	----------------------

(535)	Exceso de corriente PFC
-------	-------------------------

(536)	Desfasador o PFC defectuoso
-------	-----------------------------

Mensajes de estado en caso de error en el circuito secundario

N.º	Causa / Solución
------------	-------------------------

(520)	Sensor de temperatura secundario defectuoso
-------	---------------------------------------------

(521)	Exceso de temperatura en el circuito secundario
-------	-------------------------------------------------

(522)	Fusible de salida defectuoso
-------	------------------------------

(523)	Alimentación de tensión secundaria fuera de la tolerancia
-------	-----------------------------------------------------------

(524)	Tensión de referencia secundaria fuera de la tolerancia
-------	---------------------------------------------------------

(525)	Compensación de corriente
-------	---------------------------

(526)	Compensación de corriente fuera de la tolerancia
-------	--------------------------------------------------

(527)	Etapas de potencia exceso de corriente (primario)
-------	---------------------------------------------------

(529)	No hay comunicación secundaria
-------	--------------------------------

(530)	No hay comunicación primaria
-------	------------------------------

(531)	EEPROM secundaria defectuosa
-------	------------------------------

-
- (532) Error del microcontrolador
-
- (537) Error en la medición de tensión
-
- (570) No se puede conmutar el relé secundario
-
- (571) Problema ADC/SPI
-

Mensajes de estado en caso de error en el control

N.º	Causa / Solución
------------	-------------------------

- | | |
|-------|----------------------------------------------------------------------------------------------|
| (540) | El componente de la memoria de configuración falta/está defectuoso |
| (541) | No hay comunicación secundaria |
| (542) | Ha fallado la inicialización secundaria |
| (543) | Error de programa/memoria en el control de la curva característica |
| (544) | Error de programa/memoria en el control de la curva característica |
| (545) | Ha fallado la inicialización primaria |
| (546) | La actualización ha fallado |
| (547) | Se ha producido un fallo al cargar/guardar los ajustes |
| (548) | Se ha producido un fallo al cargar/guardar los ajustes de las curvas características |
| (549) | No es posible continuar la carga después de una avería de la red |
| (550) | Hora no ajustada |
| (551) | Modificación de hardware detectada |
| (552) | Componente de la memoria de configuración no válido |
| (553) | Error en la actualización primaria |
| (554) | Comunicación defectuosa |
| (555) | Software del equipo incorrecto |
| (557) | Interrupción de la comunicación del InterLock |
| (558) | El segundo equipo conectado a través de la opción InterLock tiene un error |
| (559) | El segundo equipo conectado a través de la opción InterLock no es compatible con este equipo |
-

Datos técnicos

Selectiva 2 kW

Tensión de red ¹⁾	~ 230 V, ±15 %
Frecuencia de red	50 / 60 Hz
Fusible de red ²⁾	máx. 16 A
Sección transversal mínima de la alimentación de red	1,5 mm ² (.002325 in. ²)
Clase de protección	I (con conductor protector)
Máx. impedancia de la red admisible Z _{max} en la PCC ³⁾	ninguna
Tipo de dispositivo CEM	B
Dimensiones longitud x anchura x altura	341 x 110 x 198 mm (13.43 in. x 4.33 x 7.8 in.)
Grado de suciedad	3
Tipo de protección ⁴⁾	IP21
Categoría de sobretensión	II
Temperatura de servicio ⁵⁾	-20 °C hasta +40 °C (-4 °F hasta 104 °F)
Temperatura de almacenamiento	-25 °C hasta +80 °C (-13 °F hasta 176 °F)
Humedad relativa del aire	85 % como máximo
Máxima altura sobre el nivel del mar	2000 m (6561 ft.)
Certificados de conformidad	según placa de características
Norma de producto	EN62477-1

- 1) Se permite utilizar el equipo en redes conectadas a tierra en un punto de estrella.
- 2) El valor térmico del interruptor protector de línea no debe exceder 30000 A²s.
La corriente de derivación contra tierra es inferior a 3,5 mA.
- 3) Interface a la red de corriente pública con 230 / 400 V y 50 Hz.
- 4) Solo para su uso en locales; no se debe exponer a la lluvia o a la nieve.
- 5) A una alta temperatura ambiente puede producirse una disminución de potencia (reducción).

Datos específicos del equipo	Corriente CA máx.	Potencia CA máx.	Tensión nominal	Máxima corriente de carga	Peso ⁶⁾
2040 2kW	7,9 A	1540 W	24 V	40 A	5,8 kg (12.79 lb.)
2050 2kW	9,9 A	1930 W	24 V	50 A	6,1 kg (13.45 lb.)

Datos específicos del equipo	Corriente CA máx.	Potencia CA máx.	Tensión nominal	Máxima corriente de carga	Peso ⁶⁾
2060 2kW	12,0 A	2330 W	24 V	60 A	6,1 kg (13.45 lb.)
2070 2kW	12,1 A	2350 W	24 V	70 A	6,1 kg (13.45 lb.)
4020 2kW	7,9 A	1530 W	48 V	20 A	5,8 kg (12.79 lb.)
4035 2kW	11,9 A	2330 W	48 V	35 A	5,8 kg (12.79 lb.)

6) Con cables de red y carga estándar

Selectiva 3 kW

Tensión de red ¹⁾	~ 230 V, ±15 %
Frecuencia de red	50 / 60 Hz
Fusible de red ²⁾	máx. 16 A
Sección transversal mínima de la alimentación de red	1,5 mm ² (.002325 in. ²)
Clase de protección	I (con conductor protector)
Máx. impedancia de la red admisible Z_{max} en la PCC ³⁾	ninguna
Tipo de dispositivo CEM	B
Dimensiones longitud x anchura x altura	417 x 110 x 198 mm (16.42 in. x 4.33 x 7.8 in.)
Grado de suciedad	3
Tipo de protección ⁴⁾	IP21
Categoría de sobretensión	II
Temperatura de servicio ⁵⁾	-20 °C hasta +40 °C (-4 °F hasta 104 °F)
Temperatura de almacenamiento	-25 °C hasta +80 °C (-13 °F hasta 176 °F)
Humedad relativa del aire	85 % como máximo
Máxima altura sobre el nivel del mar	2000 m (6561 ft.)
Certificados de conformidad	según placa de características
Norma de producto	EN62477-1

- 1) Se permite utilizar el equipo en redes conectadas a tierra en un punto de estrella.
- 2) El valor térmico del interruptor protector de línea no debe exceder 30000 A²s.
La corriente de derivación contra tierra es inferior a 3,5 mA.
- 3) Interface a la red de corriente pública con 230 / 400 V y 50 Hz.

- 4) Solo para su uso en locales; no se debe exponer a la lluvia o a la nieve.
- 5) A una alta temperatura ambiente puede producirse una disminución de potencia (reducción).

Datos específicos del equipo	Corriente CA máx.	Potencia CA máx.	Tensión nominal	Máxima corriente de carga	Peso ⁶⁾
2080 3kW	15,1 A	3040 W	24 V	80 A	8,2 kg (18.08 lb.)
2100 3kW	15,3 A	3290 W	24 V	100 A	8,2 kg (18.08 lb.)
2120 3kW	15,5 A	3340 W	24 V	120 A	8,7 kg (19.18 lb.)
4045 3kW	15,0 A	3250 W	48 V	45 A	7,4 kg (16.31 lb.)
4060 3kW	15,2 A	3280 W	48 V	60 A	7,4 kg (16.31 lb.)

- 6) Con cables de red y carga estándar



Fronius International GmbH

Froniusstraße 1
4643 Pettenbach
Austria
contact@fronius.com
www.fronius.com

At www.fronius.com/contact you will find the contact details
of all Fronius subsidiaries and Sales & Service Partners.