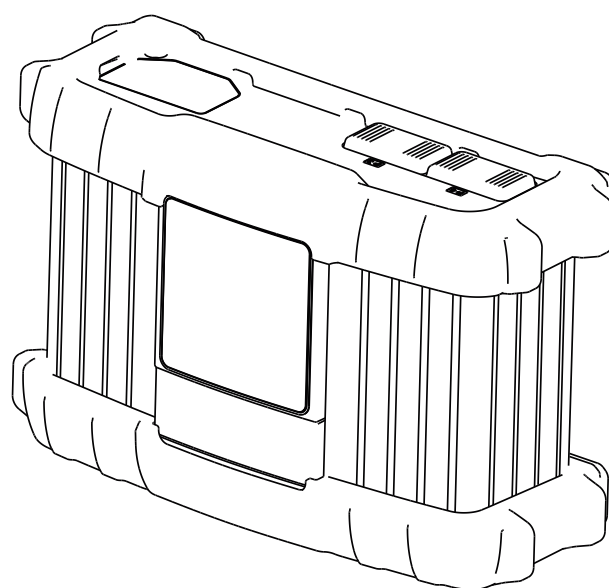


# Operating Instructions

**Selectiva**

1 kW



**LV** | Lietošanas instrukciju





# Satura rādītājs

Drošības noteikumi.....	5
Vispārīgā informācija.....	5
Vides nosacījumi.....	5
Pieslēgums pie elektrotīkla .....	5
Tīkla un uzlādes strāvas bīstamība.....	6
Skābju, gāzu un izgarojumu izraisītas briesmas.....	6
Vispārīgas norādes, kā rīkoties ar akumulatoriem.....	6
Sevis un citu personu pasargāšana.....	7
Drošības pasākumi standarta režīmā .....	7
EMS iekārtu klasificēšana.....	7
EMS (Elektromagnētiskās saderības) pasākumi.....	7
Datu drošība.....	7
Apkope.....	8
Remonta.....	8
Garantija un atbildība .....	8
Lietotāja pienākumi.....	8
Drošības tehnikas pārbaude.....	8
Atbilstības zīmes uz iekārtas .....	8
Likvidēšana.....	9
Autortiesības.....	9
Jaudas klase.....	10
Vispārīgā informācija.....	10
1 kW.....	10
Vispārīga informācija.....	11
Princips .....	11
Iekārtas koncepcija .....	11
Brīdinājuma norādes uz iekārtas.....	11
Pirms ekspluatācijas uzsākšanas .....	13
Drošība .....	13
Pareiza lietošana.....	13
Piegādes komplekts.....	14
Elektrotīkla pieslēgums.....	14
Uzlādes vads.....	15
Drošības koncepcija - standarta aizsargierīces .....	15
Vadības elementi un pieslēgumi.....	16
Vispārīgi.....	16
vadības panelis .....	16
Papildaprīkojuma pieslēgšana.....	16
Pieslēgumi .....	17
Pieslēgumu un papildaprīkojuma pārseguma noņemšana.....	17
Atjaunināšana, izmantojot USB.....	18
Strāvas padeves kabeļa fiksatora un uzlādes kabeļa vilkšanas atvieglošanas papildaprīkojuma montāža.....	18
Stūru aizsardzība.....	18
Sienas stiprinājumi .....	18
Sagatavošanās drošības slēdzenes uzstādīšanai.....	19
Montāža .....	20
Akumulatora uzlādēšana .....	21
Uzlādes procesa sākšana .....	21
Uzlādes procesa apturēšana.....	22
Uzlādes pārtraukšana.....	22
Iestatījumu izvēlne.....	23
Vispārīgi.....	23
Iestatījumu izvēlne atvēršana .....	23
Raksturliknes veida izvēle.....	23
Kļūdu meklēšana, kļūdu novēršana .....	24
Drošība .....	24
Drošības aprīkojums.....	24
Uzlādes kļūda .....	25
Tehniskie dati.....	26



# Drošības noteikumi

---

## Vispārīgā informācija

Iekārta izgatavota saskaņā ar mūsdienīgām tehnoloģijām un apstiprinātiem drošības tehnikas noteikumiem. Nepareizas vai ļaunprātīgas izmantošanas laikā var draudēt briesmas

- operatora vai trešās personas dzīvībai,
- lietotāja ierīcei vai citām materiālām vērtībām,
- ekonomiskam darbam ar iekārtu.

---

Visām personām, kuras iesaistītas iekārtas ekspluatācijās uzsākšanā, ekspluatācijā, apkopē un uzturēšanā,

- jābūt atbilstoši kvalificētām,
- pilnībā jāizlasa šī lietošanas instrukcija un tā jāievēro.

---

Lietošanas instrukcija vienmēr jāglabā iekārtas ekspluatācijas vietā. Papildus lietošanas instrukcijai jāievēro vispārīgie spēkā esošie un vietējie noteikumi par neļaimas gadījumu novēršanu un vides aizsardzību.

---

Visām drošības un bīstamības norādēm uz iekārtas

- jābūt viegli salasāmā stāvoklī,
- tās nedrīkst bojāt,
- nedrīkst noņemt,
- nedrīkst aizklāt, pārlīmēt vai pārkrāsot.

---

Drošības un bīstamības norāžu atrašanās vietas uz iekārtas atradīsiet savas iekārtas lietošanas instrukcijas nodaļā „Vispārīga informācija”. Pirms iekārtas ieslēgšanas, novērsiet traucējumus, kas var ietekmēt drošību.

**Domājiet par savu drošību!**

---

## Vides nosacījumi

Iekārtas ekspluatācija vai glabāšana ārpus norādītās zonas ir neatbilstoša. Ja šo iemeslu dēļ ir radušies bojājumi, ražotājs neuzņemas atbildību.

---

Precīzu informāciju par atļautajiem vides apstākļiem skatiet nodaļā „Tehniskie dati”.

---

## Pieslēgums pie elektrotīkla

Elektroenerģijas patēriņa dēļ iekārtas ar augstu jaudu var ietekmēt tīkla energo-  
valitāti.

---

Tas var ietekmēt dažādu tipu iekārtas tālāk norādītajos veidos.

- Pieslēguma ierobežojumi, jānodrošina atbilstība prasībām attiecībā uz maksimālo pieļaujamo tīkla pilno pretestību<sup>\*)</sup> vai
- prasības attiecībā uz minimālo nepieciešamo īssavienojuma jaudu<sup>\*)</sup>

<sup>\*)</sup> Attiecīgi pie centralizēto tīklu krustojšanās punkta, skatiet sadaļu „Tehniskie dati”

---

Šajā gadījumā iekārtas lietotājam vai operatoram jāpārliecinās, ka iekārtu drīkst pieslēgt, pārrunājot to ar energoapgādes uzņēmumu.

**SVARĪGI!** Pārliecinieties, ka tīkla zemējums ir drošs!

---

**Tikla un uzlādes strāvas bīstamība**

Strādājot ar uzlādes iekārtām, jūs pakļaujat sevi briesmām, piemēram:

- tīkla un uzlādes strāvas elektriskās iedarbības bīstamībai;
- kaitīgai elektromagnētisko lauku iedarbībai, kas var apdraudēt kardiostimulātorā lietotāja dzīvību.

---

Elektriskās strāvas trieciens var būt nāvējošs. Jebkāds elektriskās strāvas trieciens ir bīstams dzīvībai. Lai novērstu elektriskās strāvas trieciena risku iekārtas ekspluatācijas laikā:

- nepieskarieties iekārtas iekšpusē un ārpusē esošajiem elektrisko spriegumu vadošajiem elementiem;
- nekādā gadījumā nepieskarieties akumulatora polu izvadam;
- neveidojiet uzlādes kabeļa vai spaiļu īssavienojumu.

---

Visiem kabeļiem un vadiem jābūt fiksētiem, bez bojājumiem, izolētiem un ar pietiekamu strāvas caurlaidību. Nenofiksētie savienojumi, apdeguši, bojāti vai nepietiekamas caurlaidības kabeļi un vadi nekavējoties jāsalabo sertificētā darbnīcā.

---

**Skābju, gāzu un izgarojumu izraisītas briesmas**

Baterijas satur acīm un ādai kaitīgas skābes. Turklāt, lādējot bateriju, rodas gāzes un izgarojumi, kas var kaitēt veselībai un noteiktos apstākļos var būt sprādzienbīstami.

---

Izmantojiet lādēšanas iekārtu tikai labi ventilējamās telpās, lai novērstu sprādzienbīstamu gāzu uzkrāšanos. Telpa, kurā notiek lādēšana, nav uzskatāma par sprādzienbīstamu, ja ar dabisko vai tehniski ierīkotu ventilāciju tiek nodrošināta skābekļa koncentrācija zem 4 %.

---

Lādēšanas laikā jāievēro minimālais attālums starp bateriju un lādējamo ierīci — 0,5 m (19,69 collas). Akumulatorus turēt tālāk no iespējamiem aizdegšanās avotiem, uguns un tiešiem saules stariem.

---

Uzlādes procesa laikā nekādā gadījuma neatvienot akumulatora savienojumu (piem., uzlādes spaiļus).

---

Nekādā gadījumā neieelpot radušās gāzes un tvaikus — nodrošināt pietiekamu svaigā gaisa padevi.

---

Lai izvairītos no īssavienojumiem, nenovietot uz akumulatoriem darbarīkus vai elektrību vadošus metālus.

---

Akumulatora skābes nekādā gadījumā nedrīkst nonākt acīs, uz ādas vai apģērba. Valkāt aizsargbrilles un piemērotu aizsargapģērbu. Skābes traipus nekavējoties un pamatīgi noskalot ar tīru ūdeni, vajadzības gadījumā vērsties pie ārsta.

---

**Vispārīgas norādes, kā rīkoties ar akumulatoriem**

- Sargāt akumulatorus no netīrumiem un mehāniskiem bojājumiem.
- Uzlādētos akumulatorus novietot vēsās telpās. Ja temperatūra ir apm. +2 °C (35,6 °F), pastāv nēcīga pašizlādes iespēja.
- Atbilstoši akumulatora ražotāja norādījumiem vai ar vizuālu pārbaudi vismaz reizi nedēļā pārliedzinieties, ka akumulators ir uzpildīts ar skābi (elektrolītu) līdz maks. atzīmei.
- Nesāciet vai nekavējoties pārtrauciet iekārtas ekspluatāciju un lieciet akumulatoru pārbaudīt autorizētā specializētājā darbnīcā, ja:
  - iespējama defekta dēļ atsevišķos nodaļumos radies nevienmērīgs skābes līmenis vai augsts ūdens patēriņš.
  - akumulators pārkarst, pārsniedzot 55 °C (131 °F).

---

**Sevis un citu personu pasargāšana**

Personas, it īpaši bērni, iekārtas ekspluatācijas laikā nedrīkst atrasties tās tuvumā un darbības zonā. Ja tomēr tuvumā atrodas personas,

- informēt par visām briesmām (veselībai kaitīgās skābes un gāzes, bīstamība, ko rada tīkla un uzlādes strāva, u. c.),
- izsniedziet aizsarglīdzekļus.

Pirms darba zonas atstāšanas nodrošiniet, lai prombūtnes laikā nerastos kaitējumi mantai vai ievainojumi personām.

---

**Drošības pasākumi standarta režīmā**

Iekārtas ar zemējumvadu drīkst lietot tikai pie tīkla ar zemējumvadu un kontaktlīgzs ar zemējumvada kontaktu. Ja iekārta tiek lietota pie tīkla bez zemējumvada vai pie kontaktlīgzs bez zemējumvada kontakta, šāda rīcība ir uzskatāma par rupju nolaidību. Ja šo iemeslu dēļ ir radušies bojājumi, ražotājs neuzņemas atbildību.

---

Lietot iekārtu tikai saskaņā ar datu plāksnītē norādīto aizsardzības līmeni.

---

Nekādā gadījumā neekspluatēt iekārtu, ja konstatēti bojājumi.

---

Lai nodrošinātu, ka zemējumvads funkcionē, kvalificētam elektriķim regulāri jāpārbauda maģistrālie kabeļi.

---

Visas drošības ierīces un būvdaļas, kuras ir ar defektiem vai nepareizi funkcionē, pirms iekārtas ieslēgšanas lieciet salabot autorizētā specializētajā darbnīcā.

---

Drošības ierīces nekad nešuntējiet un neizņemiet no ekspluatācijas.

---

Pēc montāžas nepieciešama brīvi pieejama tīkla kontaktdakša.

---

**EMS iekārtu klasificēšana**

A emisijas klases iekārtas:

- paredzētas tikai izmantošanai rūpniecībā;
  - citās vietās tās var izraisīt vadu bojājumus (arī no starojuma).
- 

B emisijas klases iekārtas:

- izpilda emisijas prasības dzīvojamās zonās un rūpniecības rajonos. Ir spēkā arī dzīvojamās zonās, kurās energoapgāde notiek no centrālā zemsprieguma tīkla.
- 

EMS (Elektromagnētiskās saderības) iekārtu klasificēšana saskaņā ar datu plāksnīti vai tehniskajiem datiem.

---

**EMS (Elektromagnētiskās saderības) pasākumi**

Atsevišķos gadījumos, pat ja tiek ievērotas emisijas standarta vērtības, var tikt ietekmēta paredzētā izmantošanas zona (piemēram, ja uzstādīšanas vietā atrodas jutīgas iekārtas vai uzstādīšanas vieta atrodas netālu no radio vai televīzijas uztvērējiem).

Šajā gadījumā operatoram ir pienākums veikt atbilstošos pasākumus traucējumu novēršanai.

---

**Datu drošība**

Attiecībā uz datu drošību lietotājs ir atbildīgs par:

- rūpnīcas iestatījumu izmaiņu dublēšanu,
- personīgo iestatījumu saglabāšanu un glabāšanu.

---

**Apkope** Pirms katras ekspluatācijas reizes pārbaudiet elektrotīkla kontaktdakšu un elektrotīkla kabeli, vai tie nav bojāti.  
Ja iekārtas korpusa virsma ir netīra, notīriet to ar mikstu drānu un šķīdinātāju nesaturošu tīrīšanas līdzekli.

---

**Remonta** Remonta darbus drīkst veikt tikai autorizēta specializētā darbnīca. Drīkst izmantot tikai oriģinālās rezerves un nomaināmās daļas (ir derīgas arī standarta daļas). Izmantojot rūpnieciski ražotas detaļas, nevar nodrošināt, ka tās ir izgatavotas un konstruētas atbilstoši drošības un snieguma prasībām.

---

Izmaiņas, uzstādīšana vai pārveidošana ir veicama tikai ar ražotāja atļauju.

---

**Garantija un atbildība** Iekārtas garantijas laiks ir 2 gadi no rēķina izrakstīšanas datuma. Ražotājs tomēr neuzņemas atbildību, ja bojājumi ir saistīti ar vienu vai vairākiem no šiem gadījumiem:

- Lekārtas izmantošana, kas nav paredzēta mērķim.
- Nepareiza montāža un ekspluatācija.
- Lekārtas lietošana, ja drošības ierīcei ir defekti.
- Lietošanas instrukcijas norāžu neievērošana.
- Patvaļīgas iekārtas modifikācijas.
- Katastrofas ārējas iedarbības un nepārvaramu apstākļu dēļ.

---

**Lietotāja pienākumi** Lietotājs nodrošina, ka darbu ar iekārtu veic tikai personas, kas:

- pārzina darba drošības un drošības tehnikas pamatnoteikumus un ir apmācītas iekārtas lietošanā;
- ir izlasījušas, izpratušas šo lietošanas pamācību, jo īpaši tās nodaļu „Drošības noteikumi”, un apstiprinājušas to ar savu parakstu;
- ir izglītotas atbilstoši darba rezultāta prasībām.

---

Regulāri pārbaudiet, vai personāls strādā atbilstoši drošības noteikumiem.

---

**Drošības tehnikas pārbaude** Ražotājs iesaka vismaz reizi 12 mēnešos veikt iekārtas drošības tehnikas pārbaudi.

---

Tikai kvalificēts elektriķis drīkst veikt drošības pārbaudi,

- ja veiktas modifikācijas;
  - ja veikta pārbūve vai iebūve;
  - ja veikts remonts, apkope un tehniskā apkope;
  - vismaz reizi 12 mēnešos.
- 

Veicot drošības tehnikas pārbaudi, jāievēro atbilstošās valsts un starptautiskās direktīvas un standarti.

---

Papildu informāciju par drošības tehnikas pārbaudi iegūsiet savā servisa centrā. Vajadzības gadījumā servisa centrs jums iedos nepieciešamos dokumentus.

---

**Atbilstības zīmes uz iekārtas** Iekārtas ar CE zīmi atbilst piemērojamo direktīvu pamatprasībām.

---

Ar EAC apstiprinājuma zīmi marķētās iekārtas atbilst attiecīgajām prasībām Krievijā, Baltkrievijā, Kazahstānā, Armēnijā un Kirgizstānā.



---

**Likvidēšana**

Elektrisko un elektronisko ierīču atkritumi saskaņā ar ES un attiecīgās valsts tiesību aktiem ir jāsavāc atsevišķi un jānogādā videi nekaitīgai otrreizējai pārstrādei. Nolietotās ierīces ir jānodod izplatītājam vai vietējā un pilnvarotā atkritumu apsaimniekošanas savākšanas punktā. Pareiza veco iekārtu likvidēšana nodrošina ilgtspējīgu sastāvā izmantoto resursu atkārtotu izmantošanu. Šo prasību ignorēšana var radīt iespējamu kaitējumu veselībai/apkārtējai videi.

**Iepakojuma materiāli**

Jāsavāc atsevišķi. Pārbaudiet vietējos noteikumus. Samaziniet kartona daudzumu.

---

**Autortiesības**

Šīs lietošanas instrukcijas autortiesības pieder ražotājam.

---

Instrukcijas iespiešanas brīdī teksts un attēli ir tehniski pareizi. Mēs paturam tiesības veikt izmaiņas. Lietošanas instrukcijas saturs nav pamats pircēja sūdzībām. Mēs būsime pateicīgi, ja norādīsiet uz kļūdām lietošanas instrukcijā vai sniegsiet kādus priekšlikumus instrukcijas uzlabošanai.

# Jaudas klase

---

## Vispārīgā informācija

Jaudas klasēm dotā kW norāde attiecas uz korpusa modeli un nav tieši saistīta ar patieso iekārtas veiktspēju.

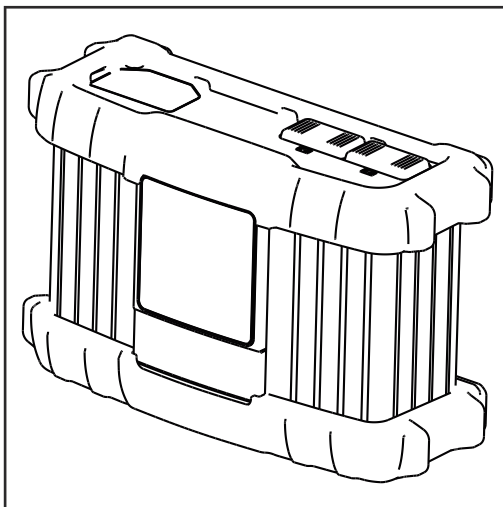
---

## 1 kW

Selectiva  
1020 / 1030  
2010 / 2015 / 2020 / 2032 / 2040

# Vispārīga informācija

## Princips



Jaunās Active Inverter Technology galvenā iezīme ir inteligentā lādēšana. Tas nozīmē, ka lādēšanas process automātiski tiek pielāgots akumulatora vecumam un uzlādes līmenim. Pateicoties šai inovācijai, uzlabojas ne tikai akumulatora darba mūža ilgums un samazinās nepieciešamība pēc apkopēm, bet arī palielinās tā izdevīgums.

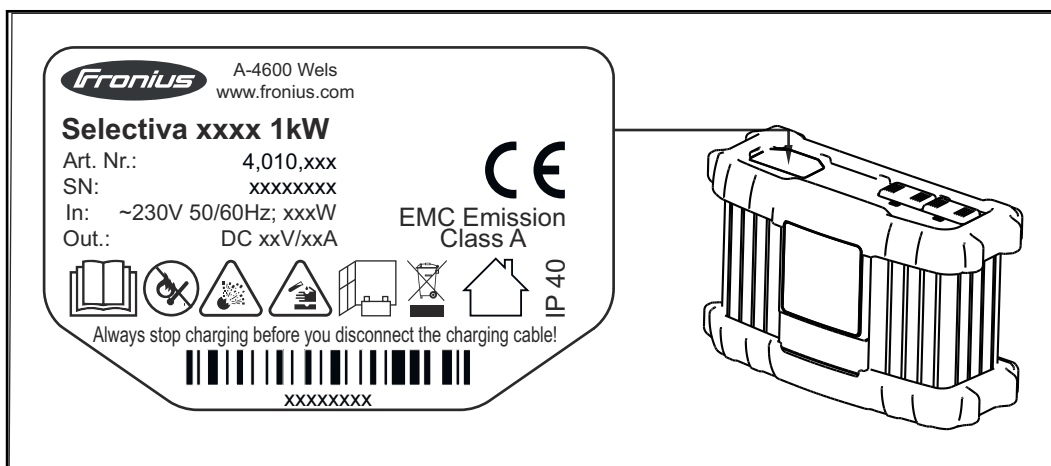
Active Inverter Technology balstās uz invertora ar aktīvo maiņstrāvas pārveidotāju līdzstrāvā un uz inteligento drošības atslēgšanos. Neatkarībā no jebkurām elektrotīkla sprieguma svārstībām, digitālā regulēšanas sistēma uztur lādēšanas strāvu un spriegumu nemainīgu.

## Iekārtas koncepcija

Kompaktā uzbūve ļauj ietaupīt vietu un padara iekārtu daudz piemērotāku mobilam pielietojumam. Turklāt aktīvo invertoru ir iespējams uzstādīt arī "uz borta". Papildus jau apjomīgajam aprīkojumam lādēšanas iekārtu ir iespējams paplašināt ar moduļiem, tādējādi tā būs ideāli piemērota arī nākotnē. Šim mērķim ir pieejamas daudz dažādas iespējas.

## Brīdinājuma norādes uz iekārtas

Uz lādēšanas iekārtas datu plāksnītes ir redzami drošības simboli. Drošības simbolus nedrīkst pārkrāsot vai noņemt.



Izmantot funkcijas tikai pēc tam, kad ir pilnībā izlasīta lietošanas instrukcija.



Neuzglabāt akumulatorus iespējamo aizdegšanās avotu, kā arī uguns, dzirksteļu un atklātu liesmu tuvumā.



Sprādziena bīstamība! Uzlādējot akumulatoru, tajā rodas sprāgstoša gāze.



Akumulatora skābes ir kodīgas un tās nekādā gadījumā nedrīkst nonākt acīs, uz ādas vai apģērba.



Uzlādes laikā rūpējies, lai būtu pietiekami daudz svaigā gaisa padeves. Lādēšanas laikā jāievēro minimālais attālums starp bateriju un lādējamo ierīci – 0,5 m (19,69 collas).



Nolietotās iekārtas neizmest sadzīves atkritumos, bet gan utilizēt atbilstoši drošības noteikumiem.



Lietošanai tikai iekštelpās.

# Pirms ekspluatācijas uzsākšanas

## Drošība

### **UZMŅANĪBU!**

#### **Neatbilstoša ekspluatācija rada draudus.**

Šādā gadījumā var tikt izraisīti nopietni ievainojumi un bojājumi.

- ▶ Izmantojiet aprakstītās funkcijas tikai tad, kad ir pilnībā izlasīti un saprasti šie dokumenti:
- ▶ Lietošanas instrukcija;
- ▶ citas sistēmas sastāvdaļu lietošanas instrukcijas, jo īpaši drošības noteikumi;
- ▶ akumulatora un transportlīdzekļa ražotāja lietošanas instrukcija un drošības noteikumi.

## Pareiza lietošana

Uzlādes ierīce ir paredzēta tālāk norādīto akumulatoru uzlādēšanai. Jebkura cita veida izmantošana tiek uzskatīta par neatbilstošu. Ja šo iemeslu dēļ ir radušies bojājumi, ražotājs neuzņemas atbildību. Pareiza lietošana ietver arī tālāk norādīto:

- visu lietošanas instrukcijā sniegto norāžu ievērošanu;
- regulāru elektrotīkla pieslēguma un lādēšanas kabeļu pārbaudi.

### **UZMŅANĪBU!**

#### **Veicot nevis atkārtoti uzlādējamo, bet sauso elementu akumulatoru (primāro elementu) uzlādi, pastāv draudi.**

Noplūde no akumulatora var radīt smagus savainojumus un mantiskos zaudējumus.

- ▶ Uzlādēt drīkst tikai tālāk norādītos akumulatoru veidus.

### **UZMŅANĪBU!**

#### **Uzlādējot neatbilstīgus akumulatorus, pastāv apdraudējums.**

Šādā gadījumā var rasties gāzes noplūde, uzliesmošana vai eksplozija, kas var izraisīt smagus ievainojumus un bojājumus.

- ▶ Pie uzlādes ierīces drīkst pieslēgt tikai tādus akumulatorus, kas ir piemēroti uzlādes ierīces tipam, spriegumam un jaudai, kā arī atbilst ierīces iestatījumiem.

Uzlādes ierīce ir paredzēta svina skābes akumulatoru, NiCd akumulatoru un litija jonu akumulatoru uzlādei.

- Pb-WET akumulatori (PzS, GiS, ...):  
vēdināti svina skābes akumulatori ar plūstošu elektrolītu.
- Pb-GEL akumulatori (PzV, GiV, ...):  
ar vārstu regulēti, noslēgti svina skābes akumulatori (VRLA) ar fiksētu elektrolītu (gela vai šķiedras).
- NiCd akumulatori:  
vēdināti vai noslēgti NiCd akumulatori ar plūstošu elektrolītu.
- Pb-CSM-WET akumulatori (Copper Stretched Metal):  
vēdināti svina skābes CSM akumulatori ar plūstošu elektrolītu.
- Svina kristālu akumulatori:  
EVFJ / CNFJ svina kristālu akumulatori.
- PzQ akumulatori:  
smagsvara pielietojumiem.

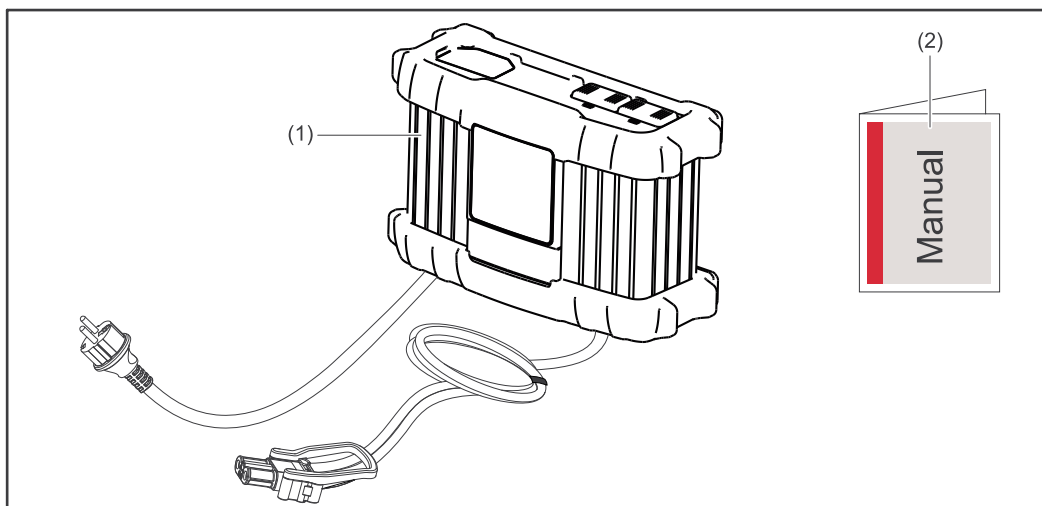
Uzlādējot Litija jonu akumulatorus, drīkst izmantot tikai dzirksteļdrošus akumulatorus.

Litija jonu akumulatoru uzlādei ir jāizmanto klienta raksturlikne, kas ir paredzēta konkrēti šim akumulatoram. Litija jonu akumulatoru standarta uzlādes procedūra uzlādes ierīcē nav iepriekš uzstādīta.

- Litija jonu akumulatori:  
LFP, LTO, NMC, NCA, NCO, LMO, LCO.

Ierīces funkcionēšana bez problēmām ir atkarīga no pareizas ekspluatācijas. Ierīces ekspluatācijas laikā to nekādā gadījumā nedrīkst vilkt aiz kabeļa.

### Piegādes komplekts



- (1) Uzlādes iekārta
- (2) Lietošanas instrukcija

### Elektrotīkla pieslēgums

Pie korpusa ir piestiprināta datu plāksnīte, uz kuras ir norādīts pieļaujamais tīkla spriegums. Iekārta ir paredzēta tikai šādam tīkla spriegumam. Strāvas padeves vadam nepieciešamo drošības līmeni skatiet klāt pievienotajā raksturlielumu datu lapā. Ja iekārtas komplektācijā nav uzstādīts tīkla kabelis vai kontaktdakša, uzstādiet tīkla kabeli vai kontaktdakšu atbilstoši valstī spēkā esošajiem tiesību aktiem.

#### **NORĀDE!**

#### **Neatbilstoša izmēra elektroinstalācija rada draudus.**

Šādā gadījumā var tikt izraisīti nopietni ievainojumi un bojājumi.

- Strāvas padeves vads un tā drošības elementi ir jāizvelk atbilstoši pieejamajai strāvas padevei. Noteicošie ir dati uz datu plāksnītes.



**UZMŅANĪBU!**

**Neatbilstoši atvienotas uzlādes kontaktdakšas rezultātā radīto dzirksteļu izsviešanas risks.**

Šādā gadījumā var tikt radīti smagi savainojumi un bojājumi. Šādā situācijā radušās dzirksteles var izraisīt uzlādes procesā radīto gāzu aizdegšanos, kā rezultātā var rasties ugunsgrēks vai sprādziens

- ▶ Pārtrauciet uzlādes procesu uzlādes iekārtā un pēc atdzišanas aptiniet uzlādes vadus ap iekārtu vai, ja pieejams, kabeļu turētāju.
- 

**Drošības koncepcija - standarta aizsargierīces**

Jauno uzlādes iekārtu kompetence nebeidzas tikai ar standarta funkcijām - aktīvie invertori ir aprīkoti arī ar vislabākajām drošības funkcijām.

Standarta aprīkojumā ir iekļautas turpmākās drošības funkcijas:

- Aizsardzība pret pretējo polaritāti pasargā akumulatoru un uzlādes iekārtu no bojājumiem un pilnīgas iznīcības.
- Iekārtu efektīvi sargā arī aizsardzība pret īssavienojuma rašanos. Īssavienojuma rašanās gadījumā nav nepieciešams nomainīt drošinātājus.
- Uzlādes laika uzraudzības sistēma aizsargā akumulatoru pret pārlādēšanu un sabojāšanu.
- Aizsardzība pret pārkaršanu tiek īstenota ar jaudas samazināšanu (paaugstinoties temperatūrai vai pārsniedzot robežvērtību, tiek samazināta uzlādes strāva).

# Vadības elementi un pieslēgumi

## Vispārīgi

### Ievērojiet!

Aparātprogrammatūras atjauninājumu rezultātā iekārtā var būt pieejamas tādas funkcijas, kas šajā lietošanas instrukcijā nav aprakstītas, vai arī tieši pretēji – tajā var nebūt šeit aprakstīto funkciju.

Tādēļ, ņemot vērā pieejamos vadības elementus, dažos attēlos norādītie elementi jūsu iekārtai var atšķirties. Tomēr šo vadības elementu darbības princips ir tieši tāds pats.

### UZMĒNĪBU!

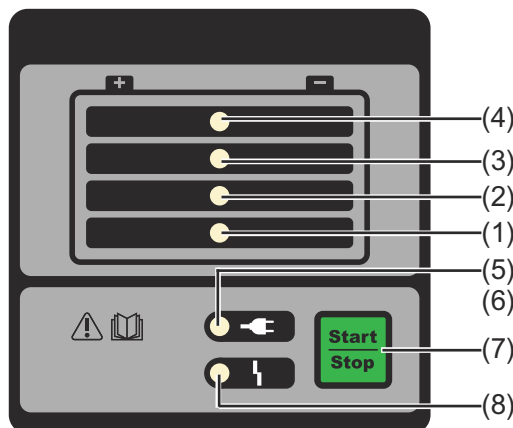
#### Neatbilstoša ekspluatācija rada draudus.

Šādā gadījumā var tikt izraisīti nopietni ievainojumi un bojājumi.

- ▶ Izmantojiet aprakstītās funkcijas tikai tad, kad šī lietošanas instrukcija ir pilnībā izlasīta un izprasta.
- ▶ Izmantojiet aprakstītās funkcijas tikai tad, kad citas sistēmas sastāvdaļu lietošanas instrukcijas, jo īpaši drošības noteikumi, ir pilnībā izlasītas un izprastas.

## vadības panelis

Turpmāk ir aprakstīts ar LED aprīkots vadības panelis.



- |     |                                                                                                                                                                                                  |
|-----|--------------------------------------------------------------------------------------------------------------------------------------------------------------------------------------------------|
| (1) | Uzlādes līmeņa rādījums 25%                                                                                                                                                                      |
| (2) | Uzlādes līmeņa rādījums 50%                                                                                                                                                                      |
| (3) | Uzlādes līmeņa rādījums 75%                                                                                                                                                                      |
| (4) | Uzlādes līmeņa rādījums 100%                                                                                                                                                                     |
| (5) | Darba gatavības rādījums                                                                                                                                                                         |
| (6) | -                                                                                                                                                                                                |
| (7) | Taustiņš Start/Stop un Iestatījumi <ul style="list-style-type: none"><li>- uzlādes procesa pārtraukšanai un atsākšanai.</li><li>- raksturlielumu veida izvēlei (turēt nospiestu 10 s).</li></ul> |
| (8) | Traucējuma rādījums                                                                                                                                                                              |

## Papildaprīkojuma pieslēgšana

### NORĀDE!

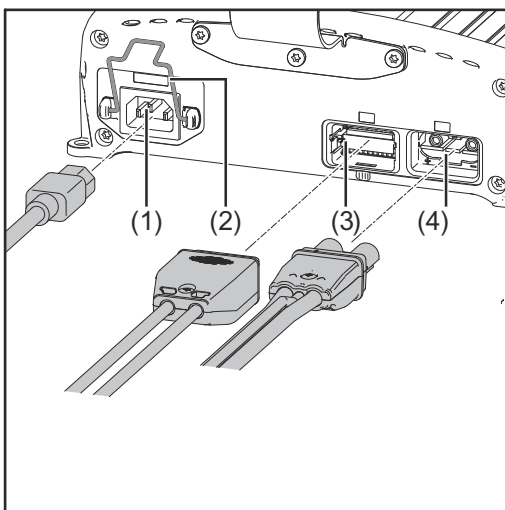
#### Papildaprīkojuma un piederumu pieslēgšana, kamēr iekārta ir pieslēgta pie elektrotīkla, rada draudus.

Tā rezultātā var tikt izraisīti iekārtas un piederumu bojājumi.

- ▶ Pieslēgt papildaprīkojumu un sistēmas paplašinājumus tikai tad, kad strāvas padeves vads ir atvienots no kontaktlīdzes un uzlādes vadi ir atvienoti no akumulatora.

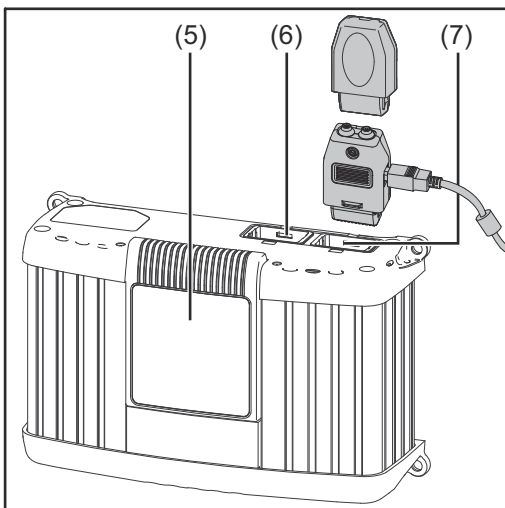


## Pieslēgumi



Korpasa apakšpuse

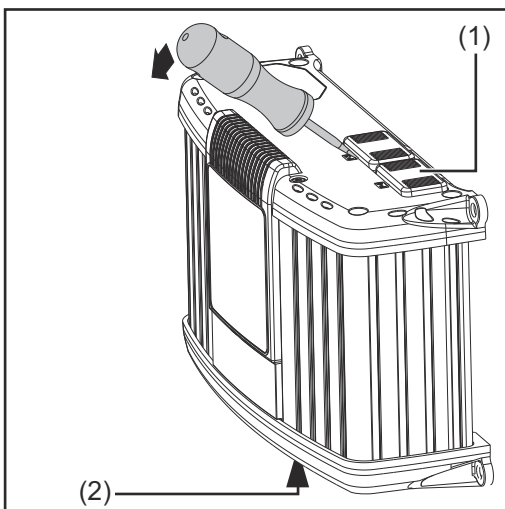
Nr.	Funkcija
(1)	<b>AC Input</b> — tīkla kontaktligzda
(2)	<b>Strāvas padeves kabeļa fiksators</b> uzstādīt.
(3)	<b>Pieslēgums P2</b> — ievadizvades ports ievadizvades porta papildaprīkojumam.
(4)	<b>Pieslēgums P1</b> — uzlādes kabeļa kontaktligzda papildus arī ārējās apturēšanas un temperatūras vadītas uzlādes papildaprīkojuma uzstādīšanai.



Korpasa augšpuse

Nr.	Funkcija
(5)	<b>Noņemams displejs</b>
(6)	<b>Pieslēgums P3</b> — <b>Visual Port</b> displeja pieslēgšanai iekšpusē.
(7)	<b>Pieslēgums P4</b> — <b>daudzfunkcionālais ports</b> papildaprīkojuma pieslēgšanai - Statusa indikators. - Programmatūras atjaunināšanai, izmantojot USB pieslēgumu.

## Pieslēgumu un papildaprīkojuma pārseguma noņemšana



Ja nepieciešams, ar skrūvgrīža palīdzību noņemt:

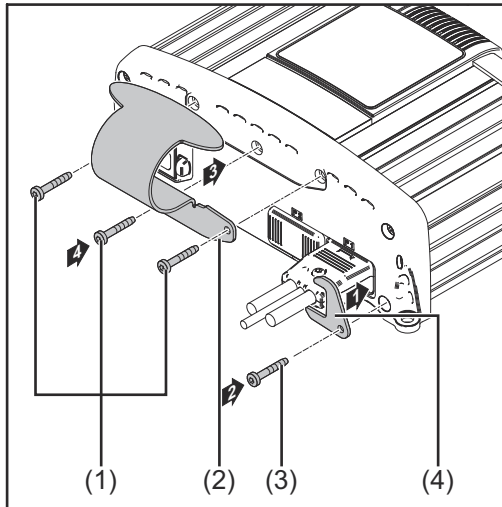
- Pieslēguma P4 pārsegumu (1) - Daudzfunkcionālais ports.
- Pieslēguma P2 pārsegumu (2) - I/O ports.

Ja porti P2 un P4 netiek izmantoti, atstāt tos noslēgtus ar pārsegumiem (1) un (2).

## Atjaunināšana, izmantojot USB

Funkcija atjaunināšanai, izmantojot USB, ļauj atjaunināt uzlādes ierīci tieši ar USB pieslēgvietas starpniecību.

## Strāvas padeves kabeļa fiksatora un uzlādes ka- beļa vilkšanas atvieglošanas papildaprīkoju- ma montāža



### Ievērojiet!

Visu skrūvju griezes moments ir 2,5 Nm (1,84 ft.lb.).

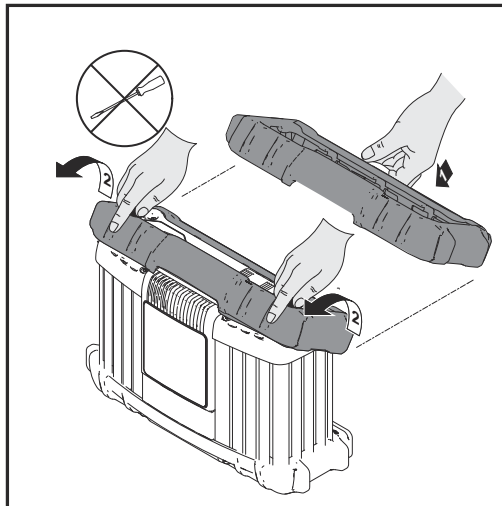
Fiksatora uzstādīšana:

- Atskrūvēt skrūves (1).
- Uzstādīt fiksatoru (2) kopā ar iepriekš atskrūvētajām skrūvēm.

Vilkšanas atvieglotāja uzstādīšana:

- Atskrūvēt skrūves (3).
- Uzstādīt uzlādes kabeļu vilkšanas atvieglotāju (4) kopā ar iepriekš atskrūvētajām skrūvēm.

## Stūru aiz- sardzība

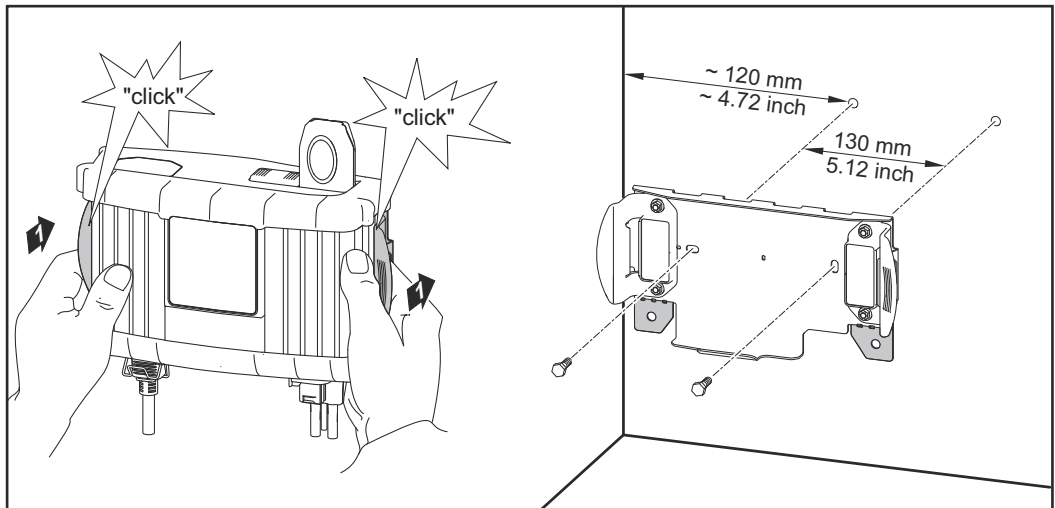


Stūru aizsargu demontāža veicama to montāžai pretējā secībā.

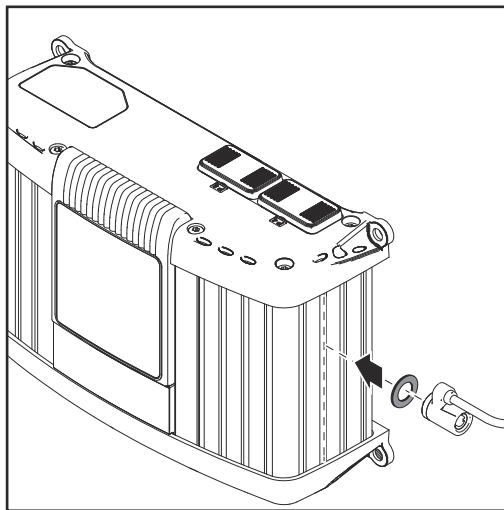
Kamēr ir uzstādīti stūru aizsargi, nav iespējams uzstādīt sprotskavas.

## Sienas stip- rinājumi

Atkarībā no balstvirsmas var būt nepieciešamas dažādas skrūves un tapas. Tādēļ tapas un skrūves nav iekļautas piegādes komplektā. Par pareizo tapu un skrūvju izvēli ir atbildīgs montieris.



**Sagatavošanās  
drošības slēdze-  
nes uzstādīšanai**



Drošības slēdzene nav iekļauta piegādes komplektā.

Drošības slēdzeni var piestiprināt tikai:

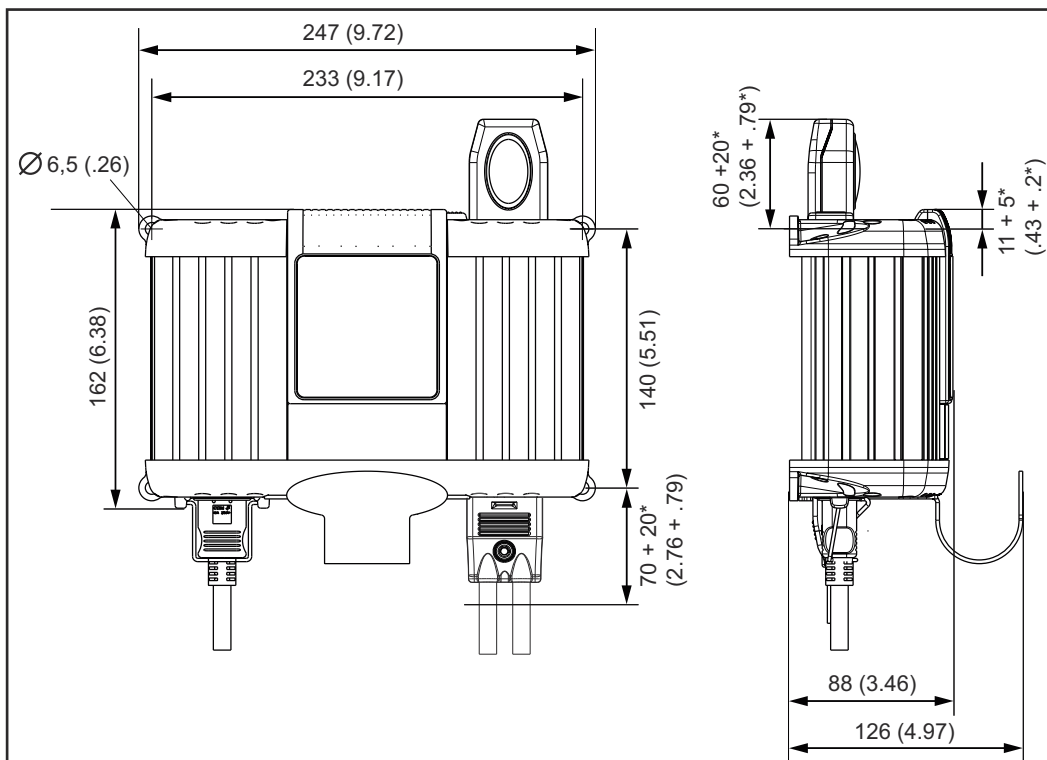
- pie korpusa gropes, kā parādīts attēlā.
- pie pretējā pusē esošās korpusa gropes.
- ar M8 paplāksni DIN 125 vai DIN 134, kas uzstādīta atbilstoši tam, kā norādīts attēlā.

## Montāža

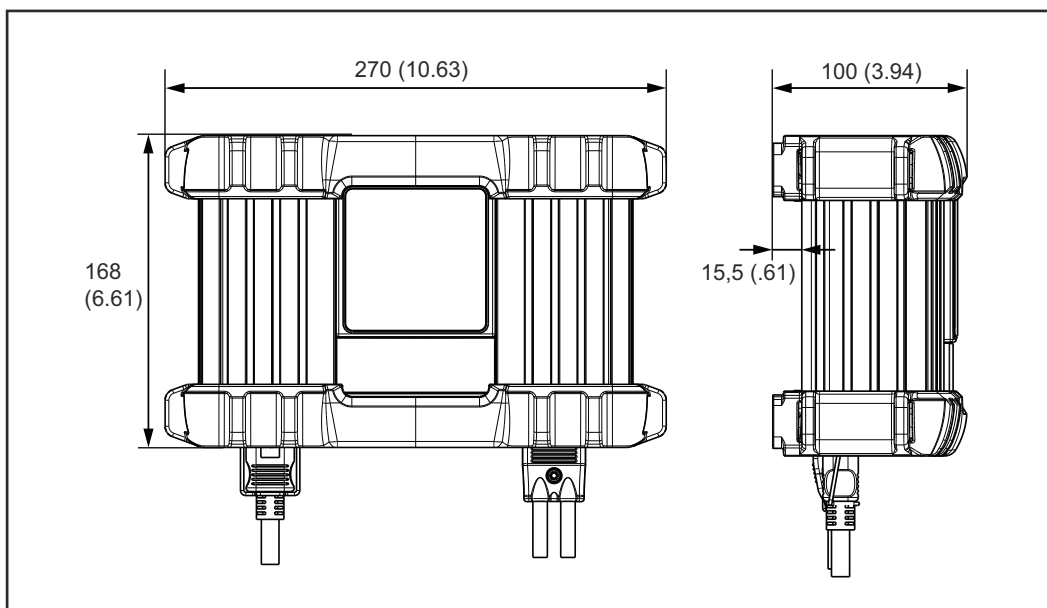
Ja uzlādes ierīce tiek uzstādīta un stabilas pamatnes, izmantojiet iepakojumā iestrādāto urbšanas caurumu šablonu.

Ja iekārta tiek uzstādīta sadales skapī (vai citā līdzvērtīgā noslēgtā telpā), lieko siltumu ir nepieciešams novadīt ar piespiedu ventilācijas palīdzību. Nodrošināt, lai ap iekārtu būtu vismaz 10 cm (3.94 collu) brīva telpa.

Lai varētu piekļūt arī spraudņiem, iekārtai ir nepieciešama turpmāk norādītā platība milimetros (collās):



\* Montāžas / demontāžas telpa



Nepieciešamā platība ar stūru aizsargu

# Akumulatora uzlādēšana

## Uzlādes procesa sākšana

### **BRĪDINĀJUMS!**

**Bojātu akumulatoru uzlāde vai nepiemērots uzlādes spriegums rada draudus.**

Tā rezultātā var tikt izraisīti bojājumi.

- ▶ Pirms uzlādes procesa sākšanas pārlicināties, vai uzlādējamais akumulators ir darba kārtībā un iekārtas spriegums atbilst akumulatora spriegumam.

- 1 Pievienot iekārtai strāvas padeves kabeli un savienot to ar tīklu.
- 2 Uzlādes iekārta atrodas gaidīšanas režīmā. Deg darba gatavības indikators.
- 3 Izvēlēties uzlādējamajam akumulatoram atbilstošu raksturliknes veidu.

### **Ievērojiet!**

Informāciju par raksturliknes veida izvēli skatiet nodaļā „Iestatījumu izvēlne” vai klāt pievienotajā raksturlielumu datu lapā.

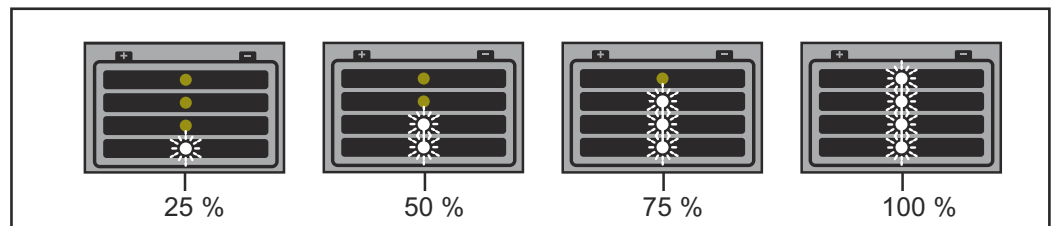
### **UZMŅANĪBU!**

**Nepareizi pievienota uzlādes kontaktdakša rada draudus.**

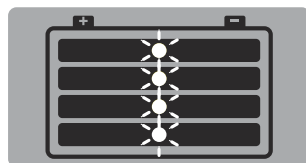
Šādā gadījumā var tikt izraisīti nopietni ievainojumi un bojājumi.

- ▶ Pieslēgt uzlādes vadus atbilstoši poliem un ievērot, lai ar akumulatora poliem būtu izveidots labs savienojums.

- 4 Izslēgt transportlīdzekļa tīkla sprieguma aizdedzi un visus pārējos patērētājus.
- 5 Savienot (sarkano) uzlādes kabeli ar akumulatora plus (+) polu.
- 6 Savienot (melno) uzlādes kabeli ar akumulatora mīnusa (-) polu.
- 7 Pēc aptuveni 2 s uzlāde sākas automātiski.
- 8 Augošā secībā degošas LED norāda akumulatora uzlādes stāvokli.



- 9 **Saglabāšanas uzlāde:** Ja akumulators ir pilnībā uzlādēts, iekārta pārslēdzas saglabāšanas režīmā, lai izlīdzinātu akumulatora pašizlādes procesu. Akumulators drīkst palikt pieslēgts pie lādētāja nenoteikti ilgu laiku.



---

## Uzlādes procesa apturēšana

### UZMĒNĪBU!

**Priekšlaicīgas uzlādes kontaktdakšas atvienošanas rezultātā radušās dzirksteles rada draudus.**

Šādā gadījumā var tikt radītas smagas traumas un bojājumi.

- ▶ Pirms uzlādes kontaktdakšas atvienošanas nospiediet taustiņu „Stop / Start” (Apturēšana/palaišana), lai pārtrauktu uzlādes procesu.

- 
- 1 Nospiediet taustiņu „Stop / Start” (Apturēt / Sākt), lai apturētu uzlādes procesu.
  - 2 Atvienojiet (melno) uzlādes kabeli no akumulatora mīnusa (-) pola.
  - 3 Atvienojiet (sarkano) uzlādes kabeli no akumulatora plus (+) pola

Nenosegtu uzlādes kontaktu gadījumā automātiskā tukšgaitas konstatēšanas sistēma pārlicinās, ka uzlādes kontakti ir atslēgti no strāvas padeves.

---

## Uzlādes pārtraukšana

### NORĀDE!

**Uzlādes kabeļa pievienošana vai atvienošana uzlādes laikā rada draudus.**

Tā rezultātā var tikt izraistīti savienojošo elementu un spraudņu bojājumi.

- ▶ Uzlādes procesa laikā nedrīkst izraut vai atvienot uzlādes kabeļus.

- 
- 1 Uzlādes procesa laikā nospiež taustiņu „Stop / Start” (Apturēt / Sākt).
    - Uzlādes process tiek pārtraukts.
    - Mirgo rādījums **Darba gatavībā**.
  - 2 Lai atsāktu uzlādi, nospiež taustiņu „Stop / Start” (Apturēt / Sākt).

# Iestatījumu izvēlne

---

## Vispārīgi

Iestatījumu izvēlnē atlasiet raksturlielumu veidu atbilstoši lādējamajam akumulatoram vai nepieciešamībai saskaņā ar klāt pievienoto raksturlielumu datu lapu.

---

## Iestatījumu izvēlne atvēršana

### Ievērojiet!

Nesavienojiet uzlādes kabeli ar akumulatoru.

Kad ir pieslēgta uzlādes kontaktdakša, nav iespējams izvēlēties raksturlielnes veidu.

- 1 Pievienot iekārtai strāvas padeves kabeli un savienot to ar tīklu.
- 2 Uzlādes iekārta atrodas gaidīšanas režīmā – deg darba gatavības rādījums.
- 3 Lai atvērtu Iestatījumu izvēlni, apmēram 10 sekundes turiet nospiestu taustiņu „Stop / Start” (Apturēt / Sākt).
- 4 Izdzīest darba gatavības rādījums. Uzlādes iekārta atrodas Iestatījumu režīmā. Turklāt displejā tiek parādīts iestatītais raksturlielnes veids.



## Raksturlielnes veida izvēle

- 1 Lai izvēlētos raksturlielnes datu lapai atbilstošu raksturlielnes veidu, nospiež taustiņu „Stop / Start” (Apturēt / Sākt).
- 2 Ja nākamo 10 sekunžu laikā netiek veikta nevien cita izvēle, atlasītais raksturlielnes veids tiek saglabāts.

### Ievērojiet!

Šo 10 sekunžu laikā nedrīkst pievienot akumulatoru.

Tālākās darbības skatiet nodaļā „Akumulatoru uzlāde”.



- 3 Deg darba gatavības rādījums. Uzlādes iekārta ir automātiski gatava jaunam uzlādes procesam ar atlasīto raksturlielnes veidu.

# Kļūdu meklēšana, kļūdu novēršana

## Drošība

### UZMŅANĪBU!

#### **Pastāv elektriskās strāvas trieciena draudi.**

Tā rezultātā var tikt izraisīti nopietni ievainojumi vai nāve.

- ▶ Pirms iekārtas atvēršanas:
- ▶ atvienojiet iekārtu no tīkla;
- ▶ atvienojiet iekārtu no akumulatora;
- ▶ uzstādiet saprotamu norādi, lai iekārta nejauši netiktu ieslēgta;
- ▶ ar piemērotu mērierīci pārbaudiet, vai elektrisku uzlādētās montāžas daļas (piemēram, kondensatori) ir izlādētas.

### UZMŅANĪBU!

#### **Neatbilstošs aizsargsavienojums rada draudus.**

Šādā gadījumā var tikt izraisīti nopietni ievainojumi vai bojājumi.

- ▶ Korpusa skrūves nodrošina pienācīgu korpusa zemējuma aizsargsavienojumu, un tās nekādā gadījumā nedrīkst nomainīt pret citām skrūvēm, kuras nenodrošina pietiekamu zemējuma aizsargsavienojumu.

## Drošības aprīkojums

### **Mirgo darba gatavības rādījums, mirgo kļūdu rādījums:**



Iemesls: Tīkla kļūda - tīkla spriegums ārpus pieļaujamajām vērtībām.

Novēršana: Pārbaudīt tīkla parametrus.

### **Deg darba gatavības rādījums, mirgo kļūdu rādījums:**



Iemesls: Uzlādes kontaktdakšas vai uzlādes kabeļa īssavienojums. Īssavienojuma atpazīšana aktīva.

Novēršana: Pārbaudīt uzlādes kabeļus, kontaktus un akumulatora polus.

Iemesls Akumulatora spriegums ir pārāk augsts vai zems.

Novēršana Atlasīt atbilstošus uzlādes raksturlielumus / funkciju vai iestatīt pareizu akumulatora spriegumu.

### **Deg darba gatavības rādījums, deg kļūdu rādījums:**



Iemesls: Uzlādes kabeļi pieslēgti pie nepareizajiem poliem. Ir aktivizēta aizsardzība pret pretējo polaritāti.

Novēršana: Pieslēgt pie atbilstošajiem akumulatora poliem.



---

**Iekārta uzlādes procesā atslēdzas:**

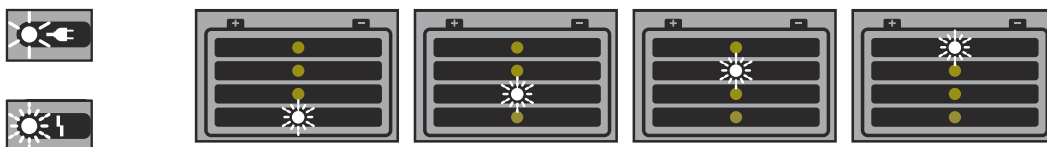
Iemesls: Pārāk augsta apkārtējās vides temperatūra. Pārāk augstas temperatūras aizsardzība aktīva.

Novēršana: Ļaut iekārtai atdzist. Uzlādes process automātiski tiek atsākts, līdzko iekārta ir pietiekami atdzisusi. Ja tā nenotiek, apmeklējiet remontdarbniecu.

---

**Uzlādes kļūda**

---

**Deg darba gatavības rādījums, mirgo kļūdas rādījums, deg uzlādes līmeņa 1/2/3/4 rādījums**

Iemesls: Atbilstošā uzlādes posma laiks pārsniegts vai akumulatora kapacitāte pārāk liela.

Novēršana: Izvēlēties pareizo raksturlielumu veidu saskaņā ar klāt pievienoto raksturlielumu datu lapu un atkārtot uzlādes procesu.

Iemesls: Bojāts akumulator (šūnu īssavienojums, spēcīga sulfācija).

Novēršana: Pārbaudīt un nepieciešamības gadījumā nomainīt akumulatoru.

Iemesls: Kā papildaprīkojums pieejamais ārējais temperatūras sensors ir aktivizējies pārāk augstās vai zemās temperatūras rezultātā.

Novēršana: Ļaut akumulatoram atdzist vai veikt uzlādi telpā ar piemērotu klimatu.

---

# Tehniskie dati

## Selectiva 1 kW

Elektrotīkla spriegums (+/- 15 %)	~230 V
Elektrotīkla frekvence	50/60 Hz
Elektrotīkla drošinātājs	16 A
Akumulatora atpakaļstrāva	< 1 mA
Patēriņš režīmā Standby (gaidstāve)	maks. 1,7 W
Aizsardzības klase	I
Maks. pieļaujamā pilnā tīkla pretestība $Z_{maks.}$ pie PCC	nav
Iekārtas EMS klase	A
Izmēri: garums x platums x augstums	247 x 162 x 88 mm (9,72 x 6,38 x 3,46 collas)
Svars (bez kabeļiem) 1020   1030   2010   2015 2020   2032   2040	2,1 kg (4,63 mārciņas) 2,2 kg (4,85 mārciņas)
Dzesēšana 1020   1030   2010   2015 2020   2032   2040	Konvekcija Konvekcija un ventilators
Darba temperatūra (> 30 °C / > 86 °F samazināšana)	no -20 °C līdz +40 °C (no -4 °F līdz 104 °F)
Uzglabāšanas temperatūra	no -40 °C līdz +85 °C (no -40 °F līdz 185 °F)
Relatīvais gaisa mitrums	maksimāli 85 %
Maksimālais augstums virs jūras līmeņa	2000 m (6561 ft.)
Aizsardzības klase	IP 40
Testēšanas marķējums	atbilstoši raksturlielumu plāksnei
Korpuss	A1
Produkta standarts	IEC 60068-2-27 (strāva) IEC 60068-2-29 (trieciens) IEC 60068-2-64 (vibrācija) EN 60335-1 EN 60335-2-29 EN 61000-3-2 EN 61000-6-2 (EN 61000-4-2, EN 61000-4-3, EN 61000-4-4, EN 61000-4-5, EN 61000-4-6, EN 61000-4-11) EN 61000-6-4 (A klase)

<b>Iekārtas specifiskie dati</b>					
<b>Iekārta</b>	<b>Maks. elektrotikla strāva</b>	<b>Maks. efektīvā jauda</b>	<b>Nominālais izejas spriegums</b>	<b>Izejas sprieguma diapazons</b>	<b>Izejas strāva</b>
1020	2,3 A	315 W	12 V līdzstrāva/ 6 elementi	no 2 V līdz 16,8 V līdzstrāva	20 A pie 14,4 V līdzstrāvas
1030	2,9 A	420 W	12 V līdzstrāva/ 6 elementi	no 2 V līdz 16,8 V līdzstrāva	30 A pie 13,5 V līdzstrāvas
2010	2,3 A	340 W	24 V līdzstrāva/ 12 elementi	no 2 V līdz 33,6 V līdzstrāva	10 A pie 28,8 V līdzstrāvas
2015	2,7 A	410 W	24 V līdzstrāva/ 12 elementi	no 2 V līdz 33,6 V līdzstrāva	15 A pie 24 V līdzstrāvas
2020	4 A	650 W	24 V līdzstrāva/ 12 elementi	no 2 V līdz 33,6 V līdzstrāva	20 A pie 28,8 V līdzstrāvas
2032	7,6 A	1030 W	24 V līdzstrāva/ 12 elementi	no 2 V līdz 33,6 V līdzstrāva	32 A pie 28,8 V līdzstrāvas
2040	7,7 A	1120 W	24 V līdzstrāva/ 12 elementi	no 2 V līdz 33,6 V līdzstrāva	35 A pie 28,8 V līdzstrāvas



**Fronius International GmbH**

Froniusstraße 1  
4643 Pettenbach  
Austria  
[contact@fronius.com](mailto:contact@fronius.com)  
[www.fronius.com](http://www.fronius.com)

At [www.fronius.com/contact](http://www.fronius.com/contact) you will find the contact details  
of all Fronius subsidiaries and Sales & Service Partners.