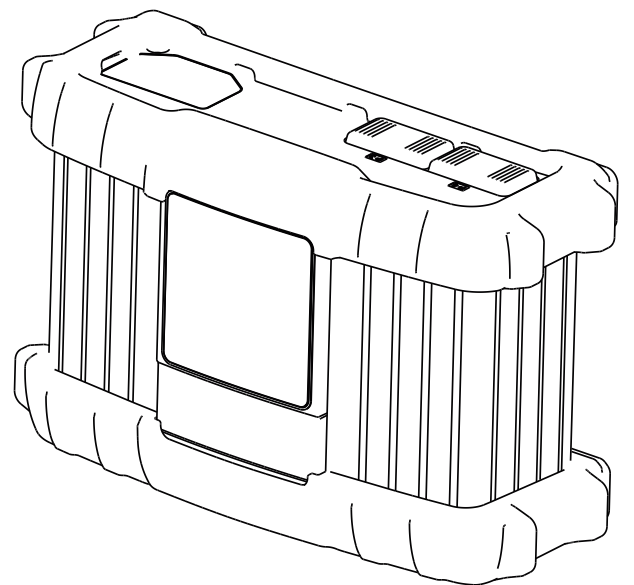


# Operating Instructions

**Selectiva**

1 kW



**HU** | Kezelési útmutató



42,0426,0040,HU

014-10092024



# Tartalomjegyzék

Biztonsági előírások.....	4
Általános tudnivalók.....	4
Környezeti feltételek.....	4
Hálózati csatlakozó.....	4
A hálózati és a töltőáram okozta veszélyek.....	5
Savak, gázok és gőzök okozta veszély.....	5
Az akkumulátorok ápolásával kapcsolatos általános tudnivalók.....	6
Saját magunk és mások védelme.....	6
Biztonsági intézkedések normál üzemben.....	6
A készülékek elektromágneses összeférhetőségi besorolásai.....	6
EMC-intézkedések.....	7
Adatbiztonság.....	7
Karbantartás.....	7
Javítás.....	7
Jótállás és szavatosság.....	7
Az üzemeltető kötelességei.....	7
Biztonságtechnikai ellenőrzés.....	8
Jelölések a készüléken.....	8
Ártalmatlanítás.....	8
Szerzői jog.....	8
Teljesítményosztályok.....	9
Általános tudnivalók.....	9
1 kW.....	9
Általános információk.....	10
Az elv.....	10
Készülék-konceptió.....	10
Figyelmeztető információk a készüléken.....	10
Üzembe helyezés előtt.....	12
Biztonság.....	12
Rendeltetésszerű használat.....	12
Szállítási terjedelem.....	13
Hálózati csatlakozó.....	13
Töltővezeték.....	14
Biztonsági koncepció – az alap kivétel biztonsági berendezései.....	14
Kezelőelemek és csatlakozók.....	15
Általános tudnivalók.....	15
Kezelőpanel.....	15
Opciók csatlakoztatása.....	16
Csatlakozók.....	16
A csatlakozók és opciók fedelének eltávolítása.....	17
Frissítő USB opció.....	17
Szerelje fel a töltőkábelre a tartókengyelt és a töltőkábel húzásmentesítőt (opció).....	17
Élvédő opció.....	17
Falitartó opció.....	18
Előkészítés a biztonsági zárhoz.....	18
Felszerelés.....	19
Az akkumulátor töltése.....	20
A töltési folyamat indítása.....	20
Töltési folyamat lezárása.....	21
Töltési folyamat megszakítása.....	21
Setup (beállítás) menü.....	22
Általános tudnivalók.....	22
Belépés a Setup menübe.....	22
Jelleggörbetípus kiválasztása.....	22
Hibadiagnosztika, hibaelhárítás.....	23
Biztonság.....	23
Védőberendezések.....	23
Töltési hiba.....	24
MŰSZAKI ADATOK.....	25
Selectiva 1 kW.....	25

# Biztonsági előírások

---

## Általános tudnivalók

A készülék a technika mai állása és az elismert biztonságtechnikai szabályok szerint készült. Ennek ellenére hibás kezelés vagy visszaélés esetén veszély fenyegeti

- a kezelő vagy harmadik személy testi épségét és életét,
  - az üzemeltető készülékét és egyéb anyagi értékeit,
  - a készülékkel végzett hatékony munkát.
- 

A készülék üzembe helyezésével, kezelésével, karbantartásával és állagmegóvásával foglalkozó személyeknek

- megfelelően képzettnek kell lenniük,
  - teljesen ismerniük és pontosan követniük kell ezt a kezelési útmutatót.
- 

A kezelési útmutatót állandóan a készülék felhasználási helyén kell őrizni. A kezelési útmutató előírásain túl be kell tartani a balesetek megelőzésére és a környezet védelmére szolgáló általános és helyi szabályokat is.

---

A készüléken található összes biztonsági és figyelmeztető feliratot

- olvasható állapotban kell tartani,
  - nem szabad tönkretenni,
  - nem szabad eltávolítani,
  - nem szabad letakarni, átragasztani vagy átfesteni.
- 

A készüléken lévő biztonsági és veszélyjelző útmutatások helyét a készülék kezelési útmutatójának „Általános információk” című fejezete adja meg.

A biztonságot veszélyeztető hibákat a készülék bekapcsolása előtt meg kell szüntetni.

### Az Ön biztonságáról van szó!

---

## Környezeti feltételek

A készüléknek a megadott tartományon kívül történő üzemeltetése vagy tárolása nem rendeltetésszerűnek minősül. Az ebből eredő károkért a gyártó nem felel.

---

A megengedett környezeti feltételekről szóló információt a „Műszaki adatok” című fejezetben találja meg.

---

## Hálózati csatlakozó

A nagy teljesítményű készülékek áramfelvételük miatt befolyásolhatják a hálózat energetikai minőségét.

---

Ez néhány készüléktípust a

- csatlakoztatási korlátozások, a maximálisan megengedett hálózati impedanciára vonatkozó követelmények \*) vagy
- a minimálisan szükséges rövidzárlati teljesítményre vonatkozó követelmények \*)

tekintetében érinthet.

\*) Mindig a közhálózathoz menő csatlakozón

Lásd a műszaki adatokat

---

Ebben az esetben a készülék üzemeltetője vagy felhasználója – adott esetben az energiaszolgáltató vállalattal egyeztetve – köteles meggyőződni arról, hogy a készüléket szabad-e csatlakoztatni.

**A hálózati és a töltőáram okozta veszélyek**

Az akkumulátortöltő készülékekkel végzett munka során Ön számos veszélynek teszi ki magát, mint pl.:

- a hálózati és a töltőáram okozta áramütés veszélye.
  - káros elektromágneses terek, amelyek szívritmus-szabályozóval ellátott személyek számára életveszélyt jelenthetnek.
- 

Az áramütés halálos lehet. Alapjában véve minden áramütés életveszélyes. A készülék üzemeltetése közbeni áramütés elkerülése érdekében:

- ne érintsen semmilyen feszültség alatt álló alkatrészt a készüléken belül és kívül.
  - ne érintse semmi esetre sem az akkumulátor pólusait.
  - ne zárja rövidre a töltőkábelt, illetve a töltőkapcsokat.
- 

Az összes kábelnek és vezetéknek jól rögzítettnek, sértetlennek, szigeteltnek és megfelelően méretezettnek kell lennie. A laza, megégett, károsodott vagy alumérezett kábeleket és vezetékeket azonnal ki kell javíttatni az arra feljogosított szakműhellyel.

---

**Savak, gázok és gőzök okozta veszély**

Az akkumulátorok a szemet és a bőrt károsító savakat tartalmaznak. Ezenkívül az akkumulátorok töltésekor olyan gázok és gőzök keletkeznek, amelyek egészségkárosodást okozhatnak, és bizonyos körülmények között erősen robbanékonyak.

---

Az akkumulátor töltőkészüléket csak jól szellőztetett helyiségben használjuk, hogy megakadályozzuk a gyúlékony gázok koncentrációját. Az akkumulátorhelyiségek akkor nem számítanak robbanásveszélyesnek, ha természetes vagy mesterséges szellőztetéssel a hidrogén koncentrációja 4 % alatt marad.

---

A töltés alatt az akkumulátor és az akkumulátortöltő készülék között minimálisan 0,5 méter (19.69 in.) távolságot kell tartani. Tartsa távol az akkumulátortól a lehetséges gyújtóforrásokat, mint a tűz és a nyílt láng.

---

Az akkumulátor csatlakozó vezetékét (pl. a töltőkapcsokat) semmi esetre se vegye le a töltés folyamán.

---

A keletkező gázokat és gőzöket ne lélegezze be - Gondoskodjon megfelelő mennyiségű friss levegőről.

---

A rövidzár elkerülése érdekében semmilyen szerszámot vagy villamosan vezető anyagot ne helyezzen az akkumulátorra.

---

Az akkumulátorsavnak semmi esetre sem szabad a szembe, a bőrre vagy a ruházatra jutnia. Viseljen védőszemüveget és megfelelő védőruházatot. A ki-fröccsent savat azonnal öblítse le tiszta vízzel, és szükség esetén forduljon orvoshoz.

---

**Az akkumulátorok ápolásával kapcsolatos általános tudnivalók**

- Az akkumulátorokat védeni kell a szennyeződésektől és a mechanikai behatásoktól.
- A feltöltött akkumulátorokat tartsa hűvös helyen. Kb. +2 °C (35,6 °F) hőmérsékleten a legcsekélyebb az önkisülés.
- Az akkumulátorgyártó adatai szerint vagy legalább hetenkénti szemrevételezéssel biztosítsa, hogy az akkumulátor a max. jelölésig fel legyen töltve sávvá (elektrolittal).
- Ne indítsa el a készüléket, vagy állítsa le azonnal, és szakszervizben vizsgáltsa meg az akkumulátort, ha:
  - valamilyen lehetséges hiba miatt az akkumulátor egyes celláiban a sav szintje egyenetlen vagy nagy vízfelvételt mutat.
  - az akkumulátor hőmérséklete 55 °C (131 °F) fölé emelkedik.

---

**Saját magunk és mások védelme**

- A készülék használatakor más személyeket, mindenekelőtt a gyermekeket tartsa távol. Ha mégis tartózkodnak személyek a közelben, akkor
- tájékoztassa őket az összes veszélyről (egészségre káros savak és gázok, a hálózati és a töltőáram okozta veszélyeztetés...),
  - bocsásson rendelkezésre megfelelő védőeszközt.

A munkaterület elhagyása előtt gondoskodjon arról, hogy a távollétében se keletkezzenek személyi vagy anyagi károk.

---

**Biztonsági intézkedések normál üzemben**

Védővezetővel ellátott készülékeket csak védővezetékes hálózathoz, védőérintkezővel ellátott dugaszoló aljzaton át csatlakoztasson. Amennyiben a készüléket védővezeték nélküli hálózathoz vagy védőérintkező nélküli dugaszoló aljzaton keresztül csatlakoztatja, az súlyos gondatlanságnak minősül. Az ebből eredő károkért a gyártó nem felel.

---

A készüléket csak az adattáblán megadott IP-védettséggel üzemeltesse.

---

A készüléket semmi esetre se helyezze üzembe, ha károsodás észlelhető rajta.

---

A hálózati és készülékcsatlakozó kábelekben rendszeresen vizsgáltsa meg villamos szakemberrel a védővezeték működőképességét.

---

A nem tökéletesen működőképes biztonsági berendezéseket és a nem kifogástalan állapotban lévő alkatrészeket a készülék bekapcsolása előtt javíttassa ki arra feljogosított szakműhellyel.

---

A védőberendezéseket soha ne hidalja át, és ne helyezze üzemben kívül.

---

A beszerelés után szükség van egy könnyen hozzáférhető hálózati csatlakozóra.

---

**A készülékek elektromágneses összeférhetőségi besorolásai**

„A” zavarkibocsátási osztályú készülékek:

- Csak ipari területen történő használatra szolgálnak
- Más területen vezetéken terjedő és sugárzott zavarokat okozhatnak.

---

„B” zavarkibocsátási osztályú készülékek:

- Teljesítik az ipari és a lakóterületek zavarkibocsátási követelményeit. Ez érvényes olyan lakóterületekre is, ahol az energiaellátás a kifizetésű közhálózatból történik.

---

A készülékek elektromágneses összeférhetőségi besorolása az adattábla vagy a műszaki adatok alapján.

---

**EMC-  
intézkedések**

Különleges esetekben a készülék a szabványban rögzített zavarkibocsátási határértékek betartása ellenére is befolyással lehet a tervezett alkalmazási területre (pl. ha a felállítás helyén érzékeny készülékek vannak, vagy ha a felállítás helye rádió- vagy televízió-vevőkészülékek közelébe esik). Ebben az esetben az üzemeltető köteles a zavar elhárítására megfelelő intézkedéseket tenni.

---

**Adatbiztonság**

Az adatbiztonság szempontjából a felhasználó felelőssége:

- adatmentés a gyári beállításokhoz képesti változtatásokról,
- személyi beállítások mentése és tárolása.

---

**Karbantartás**

Minden üzembehelyezés előtt ellenőrizze a hálózati csatlakozót és a hálózati kábelt valamint a töltővezetékeket és töltőkapcsokat. Szennyeződés esetén tisztítsa meg a készülékház felületét puha tisztítókendővel, majd oldószermentes tisztítószerrel.

---

**Javítás**

Javítási munkákat a készüléken kizárólag arra feljogosított szakműhellyel szabad végeztetni. Csak eredeti pót- és kopó alkatrészeket használjon (ez érvényes a szabványos alkatrészekre is). Idegen forrásból beszerzett alkatrészek esetén nem garantált, hogy az igénybevételnek és a biztonsági igényeknek megfelelően tervezték és gyártották őket.

---

A változtatások, beépítések vagy átépítések csak a gyártó jóváhagyásával engedélyezettek.

---

**Jótállás és szavatosság**

A készülékre érvényes jótállási idő a számla dátumától számított 2 év. A gyártó azonban semmiféle jótállást nem vállal, ha a károkat a következő okok közül egyre vagy többre lehet visszavezetni:

- a készülék nem rendeltetésszerű használata,
- szakszerűtlen szerelés és kezelés,
- a készülék üzemeltetése meghibásodott védőberendezésekkel,
- a kezelési útmutató utasításainak be nem tartása,
- a készülék önkényes megváltoztatása,
- idegen test behatolása és elemi csapás okozta katasztrófák.

---

**Az üzemeltető kötelelességei**

Az üzemeltető kötelezettséget vállal arra vonatkozóan, hogy csak olyan személyekkel végeztet munkát a géppel, akik

- az alapvető munkabiztonsági és balesetmegelőzési előírásokkal tisztában vannak és a készülék kezelésére betanították őket,
- a kezelési útmutatót, különösen a „Biztonsági előírások” fejezetet elolvasták, megértették és azt aláírásukkal igazolták,
- a munka eredményével szemben támasztott követelményeknek megfelelő képzésben részesültek.

---

A személyzet biztonság tudatos munkáját rendszeres időközönként ellenőrizni kell.

<b>Biztonságtechnikai ellenőrzés</b>	A gyártó javasolja, hogy legalább 12 havonta végeztesse el a gép biztonságtechnikai ellenőrzését.
	<p>Biztonságtechnikai ellenőrzést csak képezett elektromos szakember végezhet</p> <ul style="list-style-type: none"> <li>- módosítás után,</li> <li>- beépítés vagy átépítés után,</li> <li>- javítás, ápolás és karbantartás után,</li> <li>- legalább tizenkét havonta.</li> </ul>
	A biztonságtechnikai ellenőrzés során követni kell a megfelelő nemzeti és nemzetközi szabványok és irányelvek előírásait.
	A biztonságtechnikai ellenőrzéssel kapcsolatban közelebbi tájékoztatást szervizhelye nyújt. A szerviz kérésre a szükséges dokumentumokat rendelkezésre bocsátja.
<b>Jelölések a készüléken</b>	A CE-jellel ellátott készülékek teljesítik a rájuk vonatkozó irányelvek alapvető követelményeit.
	Az EAC vizsgálati jellel jelölt készülékek teljesítik az Oroszországban, Fehéroroszországban, Kazahsztánban, Örményországban és Kirgizisztánban érvényes releváns szabványok előírásait.
<b>Ártalmatlanítás</b>	<p>Az elektromos és elektronikus berendezések hulladékait az EU-s irányelveknek és a nemzeti jogszabályoknak megfelelően szelektíven kell gyűjteni, és környezetbarát módon kell újrahasznosítani. A használt készülékeket le kell adni a kereskedőnél, vagy egy helyi, felhatalmazott gyűjtő- és ártalmatlanító rendszeren keresztül. A régi készülék szakszerű ártalmatlanítása elősegíti az anyagi erőforrások fenntartható újrahasznosítását. Ezek figyelmen kívül hagyása potenciális egészségügyi / környezeti hatásokkal járhat.</p> <p><b>Csomagolóanyagok</b></p> <p>Szelektív gyűjtés. Ellenőrizze a települése előírásait. Csökkentse a doboz térfogatát.</p>
<b>Szerzői jog</b>	A jelen kezelési útmutató szerzői joga a gyártóé.
	A szöveg és az ábrák a nyomdába adás időpontjában fennálló műszaki állapotnak felelnek meg. A változtatás jogát fenntartjuk. A kezelési útmutató tartalma semmiféle igényre nem adhat alapot. Újítási javaslatokat és a kezelési útmutatóban előforduló hibák közlését köszönettel vesszük.



# Teljesítményosztályok

---

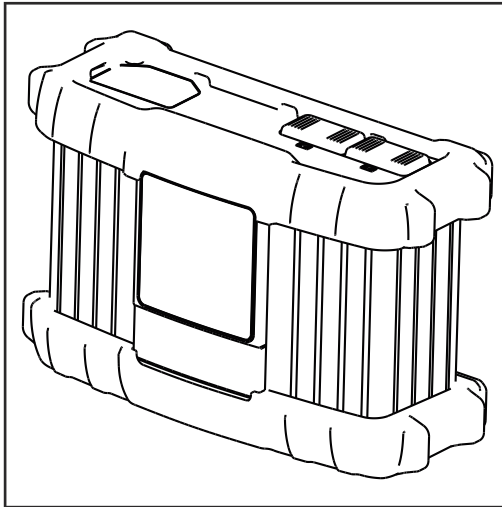
**Általános tudnivalók** A teljesítményosztályokra megadott kW-adat a házzal rendelkező kivitelre vonatkozik, és nincs közvetlen összefüggésben a tényleges készülékteljesítménnyel.

---

**1 kW** Selectiva  
1020 / 1030  
2010 / 2015 / 2020 / 2032 / 2040

# Általános információk

## Az elv



Az új Active Inverter Technology fő jellemzője az intelligens töltés. Ennek során a töltési tulajdonságok automatikusan az akkumulátor korához és töltöttségi szintjéhez igazodnak. Ez az innováció előnyére válik az akkumulátor élettartamának, a karbantartás-szükségletnek és a gazdaságosságnak is.

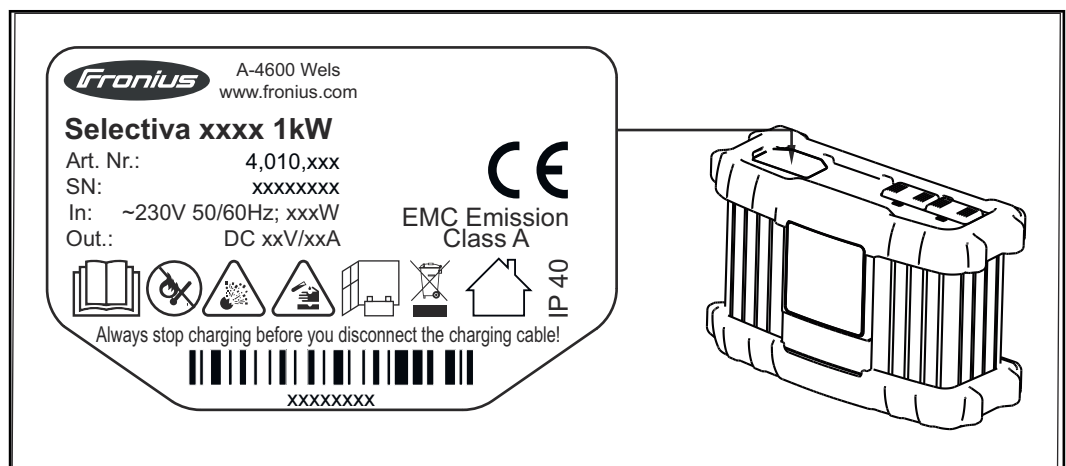
Az Active Inverter Technology egy új aktív egyenirányítóval felszerelt inverteren és egy intelligens biztonsági kapcsoláson alapszik. A digitális szabályozás a töltőáramot és -feszültséget a hálózati feszültség esetleges ingadozásától függetlenül állandó értéken tartja.

## Készülék-konceptió

A kompakt felépítés csökkenti a helyigényt, és jelentősen megkönnyíti a mobil használatot. Ehhez jön még, hogy az Active Inverterek a „fedélzetre” építhetők. Az átfogó felszereltség mellett a töltőkészülék modulárisan bővíthető, és ezáltal tökéletesen képes megfelelni a jövőbeni igényeknek. E célból sokféle opció áll rendelkezésre.

## Figyelmeztető információk a készüléken

A töltőkészülék teljesítménytábláján biztonsági szimbólumok láthatók. A biztonsági szimbólumokat tilos eltávolítani vagy átfesteni.



A funkciókat csak a kezelési útmutató teljes átolvasása után alkalmazza.



Tartsa távol az akkumulátortól a lehetséges gyújtóforrásokat, valamint a tüzet, a szikrákat és a nyílt lángot.



Robbanásveszély! Töltéskor az akkumulátorban durránógáz képződik.



Az akkumulátorsav maró hatású, semmi esetre sem kerülhet szembe, bőrre vagy ruházatra.



A töltés során gondoskodjon elegendő friss levegő bevezetéséről. A töltés alatt az akkumulátor és a töltőkészülék között minimálisan 0,5 méter távolságot kell tartani.



A kiszolgált készülékeket ne tegye a háztartási hulladékba, hanem a biztonsági előírásoknak megfelelően ártalmatlanítsa.



Csak beltéri használatra.

# Üzembe helyezés előtt

## Biztonság

### **VESZÉLY!**

#### **Hibás kezelés miatti veszély.**

Súlyos személyi sérülés és anyagi kár lehet a következmény.

- ▶ Az ismertetett funkciókat csak akkor használja, ha a következő dokumentumokat teljesen átolvasta és megértette:
- ▶ Kezelési útmutató,
- ▶ a rendszerelemek összes kezelési útmutatója, különösen a biztonsági előírások,
- ▶ Az akkumulátor és a jármű gyártójának kezelési útmutatói és biztonsági előírásai.

## Rendeltetészerű használat

Az akkumulátortöltő készülék a következőkben felsorolt akkumulátorok töltésére szolgál. Az egyéb vagy ezen túlmenő használat nem rendeltetészerűnek minősül. Az ebből eredő károkért a gyártó nem vállal felelősséget. A rendeltetészerű használatához tartozik még

- a kezelési útmutatóban szereplő összes tudnivaló figyelembevétel,
- a hálózati kábel és a töltőkábel rendszeres ellenőrzése is.

### **VESZÉLY!**

#### **Szárazakkumulátorok (primer akkumulátorok) és nem újratölthető akkumulátorok töltésekor veszély áll fenn.**

Kifolyó akkumulátor miatti súlyos személyi sérülés és anyagi kár lehet a következmény.

- ▶ Csak az alábbiakban megadott típusú akkumulátorokat szabad tölteni.

### **VESZÉLY!**

#### **Nem megfelelő akkumulátorok töltése miatti veszély.**

A kilépő gázoknak, gyulladásnak vagy robbanásnak súlyos személyi sérülések és anyagi károk lehetnek a következményei.

- ▶ Csak olyan akkumulátorokat szabad csatlakoztatni az akkumulátortöltő készülékre, amelyek típusukat, feszültségüket és kapacitásukat tekintve alkalmasak az akkumulátortöltő készülékhez, és megfelelnek az akkumulátortöltő készülék beállításainak.

Az akkumulátortöltő készüléket savas ólomakkumulátorok, NiCd akkumulátorok és lítiumion-akkumulátorok töltésére tervezték.

- Pb WET akkumulátorok (PzS, GiS, ...):  
Szellőző, savas ólomakkumulátorok folyékony elektrolittal.
- Pb GEL akkumulátorok (PzV, GiV, ...):  
Szeleppel szabályozott, zárt, savas ólomakkumulátorok (VRLA) rögzített elektrolittal (zselé vagy szövet).
- NiCd akkumulátorok:  
Szellőző vagy zárt NiCd akkumulátorok folyékony elektrolittal.
- Pb CSM WET akkumulátorok (Copper Stretched Metal):  
szellőző savas CSM ólomakkumulátorok folyékony elektrolittal.
- Lead Crystal akkumulátorok:  
EVFJ / CNFJ típusú Lead Crystal akkumulátorok.
- PzQ akkumulátorok:  
Nehéz terhelésű alkalmazásokhoz.

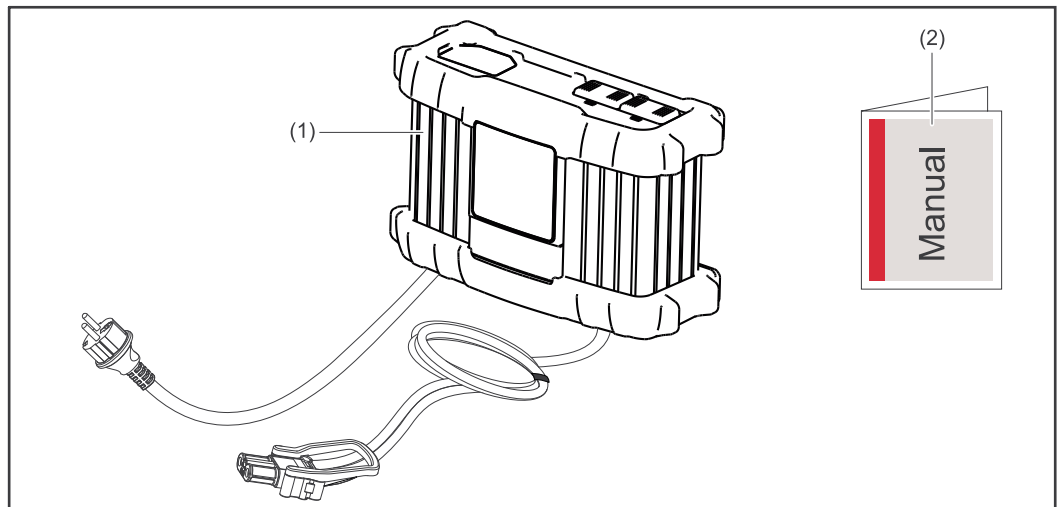
A lítiumion-akkumulátorok töltésekor csak tanúsított, gyújtószikramentes akkumulátorok használhatók.

A lítiumion-akkumulátorok feltöltéséhez az akkumulátorra specifikusan tervezett ügyfélszolgálati azonosító vonalat kell használni. A lítiumion-akkumulátorok szabványos töltési eljárása nincs előre beépítve az akkumulátortöltő készülékbe.

- Lítiumion-akkumulátorok:  
LFP, LTO, NMC, NCA, NCO, LMO, LCO.

A készülék kifogástalan működése a szakszerű használatától függ. A készüléket semmiképpen nem szabad a kábelnél fogva húzni.

## Szállítási terjedelem



- (1) Akkumulátortöltő készülék  
(2) Kezelési útmutató

## Hálózati csatlakozó

A házon megtalálható a megengedett hálózati feszültséget tartalmazó teljesítménytábla. A készülék csak arra a hálózati feszültségre van méretezve. A hálózati tápvezeték szükséges biztosítása a mellékelt jelleggörbe-adatlapon található. Ha a hálózati csatlakozókábel vagy a hálózati csatlakozódugó az Önök készülékének kivitelénél nincs felszerelve, akkor a hálózati csatlakozókábelt vagy a hálózati csatlakozódugót az országos szabványoknak megfelelően szerelje fel.

## MEGJEGYZÉS!

### **A nem megfelelően méretezett elektromos vezetékrendszer veszélye.**

Súlyos személyi sérülés és anyagi kár lehet a következmény.

- ▶ A hálózati tápvezeték, valamint annak biztosítását a rendelkezésre álló áramellátásnak megfelelően kell méretezni. Az adattábla műszaki adatai érvényesek.

## Töltővezeték

### **VESZÉLY!**

### **A töltőcsatlakozó-dugó szakszerűtlen leválasztása következtében kirepülő szikrák veszélye.**

Súlyos személyi sérülés és anyagi kár lehet a következmény. Az ennek során keletkező szikrák meggyújthatják a töltési folyamat közben képződő töltőgázokat és ezáltal tüzet vagy robbanást okozhatnak

- ▶ Fejezze be a töltési folyamatot az akkumulátortöltő készülékkel, és a töltővezetékek lehűlése után csavarja fel a vezetékeket, vagy ha van kábeltartó, akkor azon helyezze el.

## **Biztonsági koncepció – az alap kivitel biztonsági berendezései**

Az új töltőkészülékek hatásköre nem ér véget a funkcionális felszereltségi jellemzőknél, az Active Inverter a biztonság tekintetében is kiválóan felszereltséggel rendelkezik.

Alap kivitelben a következő biztonsági jellemzők léteznek:

- A polaritás-tévesztés elleni védelem megakadályozza az akkumulátor vagy a töltőkészülék károsodását és tönkremenetelét.
- A zárlatvédelem hatékony védelmet biztosít a töltőkészülék számára. Zárlat esetén nincs szükség biztosító kicserélésére.
- A töltési idő felügyelete hatékonyan véd az akkumulátor túltöltése és tönkremenetele ellen.
- Túlmelegedés elleni védelem teljesítménycsökkentéssel (ha a hőmérséklet a határérték fölé emelkedik, csökken a töltőáram).

# Kezelőelemek és csatlakozók

## Általános tudnivalók

### Figyelem:

A firmware-frissítések következtében olyan funkciók is rendelkezésre állhatnak a készüléken, amelyeket a kezelési útmutató nem tartalmaz és fordítva.

Ezenkívül egyes ábrák csekély mértékben különbözhetnek készüléke kezelőelemeitől. Ezeknek a kezelőelemeknek a működésmódja azonban megegyezik.

### **VESZÉLY!**

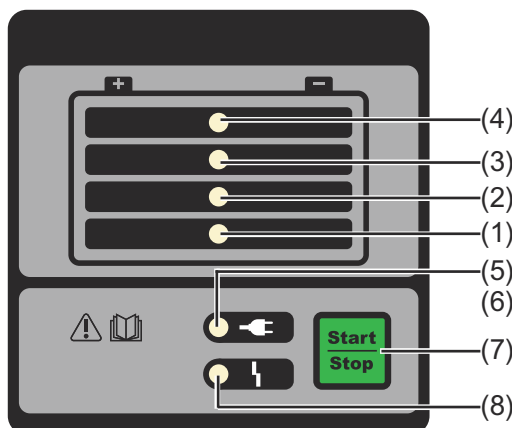
#### Hibás kezelés miatti veszély.

Súlyos személyi sérülés és anyagi kár lehet a következmény.

- ▶ Az ismertetett funkciókat csak akkor használja, ha a kezelési útmutatót teljesen átolvasta és megértette.
- ▶ Az ismertetett funkciókat csak akkor használja, ha az összes rendszerelem kezelési útmutatóját, különösen a biztonsági előírásokat teljesen átolvasta és megértette.

## Kezelőpanel

Az alábbiakban a LED-es kivitelű kezelőpanelt ismertetjük.



(1) **kijelzés: töltöttségi szint 25%**

(2) **kijelzés: töltöttségi szint 50%**

(3) **kijelzés: töltöttségi szint 75%**

(4) **kijelzés: töltöttségi szint 100%**

(5) **üzemkésztség kijelzése**

(6) **-**

(7) **Start/Stop és beállítás (Setup) gomb**

- a töltési folyamat megszakításához és újraindításához.
- a Setup (beállítás) menübe történő belépéshez és a jelleggörbe-típus kiválasztásához (nyomja 10 s-ig).

(8) **zavarjelzés**

## Opciók csatlakoztatása

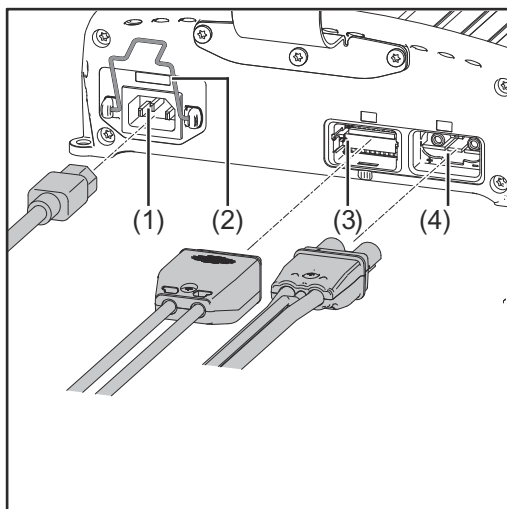
### MEGJEGYZÉS!

**Bedugott hálózati csatlakozódugó esetén az opciók és tartozékok csatlakoztatása veszélyes.**

Ennek a készülékben és a tartozékokban keletkező anyagi kár lehet a következménye.

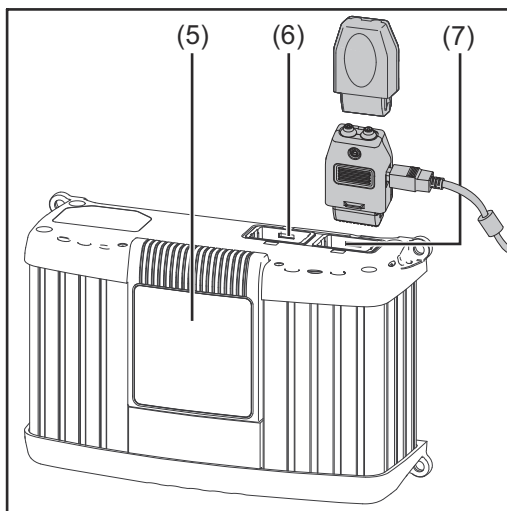
- ▶ Az opciókat és a rendszer bővíttőelemeit csak akkor csatlakoztassa, ha a hálózati csatlakozódugó ki van húzva és a töltőkábelek le vannak kapcsolva az akkumulátorról.

## Csatlakozók



A ház alsó oldala

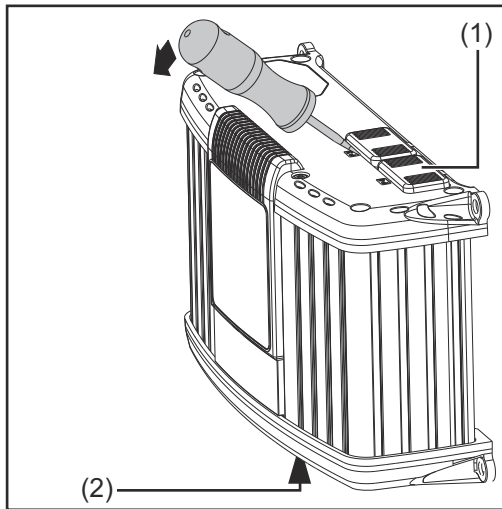
Sz.	Funkció
(1)	AC bemeneti hálózati csatlakozóhévely
(2)	hálózati kábel biztosítókenygelének felszerelése.
(3)	P2 csatlakozó – I/O-port az I/O-port opcióihoz.
(4)	P1 csatlakozó – töltőkábel hüvelye emellett a külső leállítás, hőmérséklet-vezérelt töltés opciókhoz is.
<hr/>	
Sz.	Funkció
(5)	Levehető kijelző
(6)	P3 csatlakozó – visual port belső kijelző csatlakoztatásához.
(7)	P4 csatlakozó – Multiport az opció csatlakoztatásához <ul style="list-style-type: none"><li>- Státuszjelző lámpa.</li><li>- Szoftverfrissítés USB csatlakozóval.</li></ul>



A ház felső oldala



### A csatlakozók és opciók fedelének eltávolítása



Amennyiben szükséges, csavarhúzóval távolítsa el a következőket:

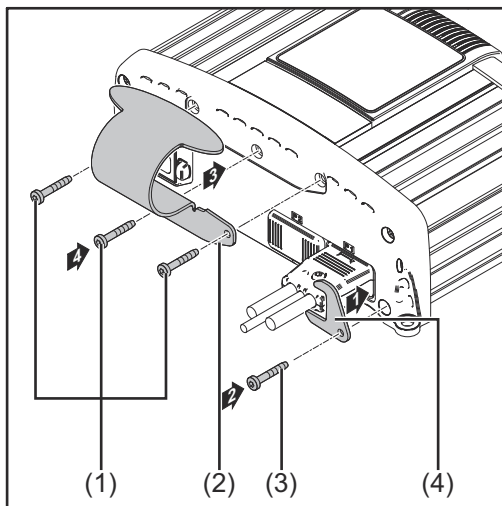
- P4 csatlakozó fedél (1) - Multiport.
- P2 csatlakozó fedél (2) - I/O- Port.

A nem használt P2 és P4 csatlakozókat hagyja lezárva az (1), (2) és (2) fedelekkel.

### Frissítő USB opció

A frissítő USB opció lehetővé teszi a töltőkészülék frissítését közvetlenül az USB interfészen keresztül.

### Szerelje fel a töltőkábelre a tartókengyelt és a töltőkábel húzásmentesítőt (opció)



#### Figyelem:

Minden csavar meghúzási nyomatéka 2,5 Nm (1.84 font láb).

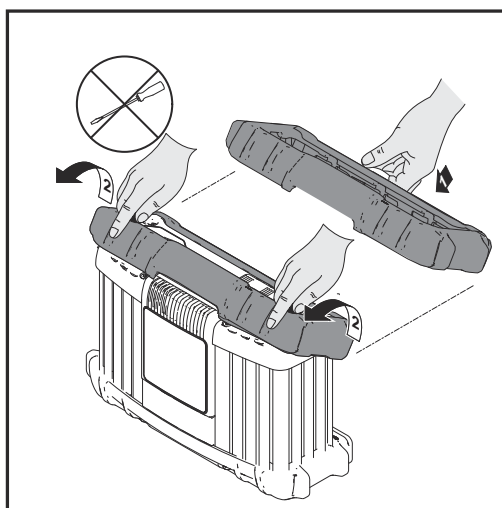
Tartókengyel felszerelése:

- Lazítsa meg a csavart (1).
- Szerelje fel a tartókengyelt (2) az előzőleg meglazított csavarokkal.

Szerelje fel a húzásmentesítőt:

- Lazítsa meg a csavart (3).
- Szerelje fel a töltőkábel (4) húzásmentesítőjét az előzőleg meglazított csavarral.

### Élvédő opció

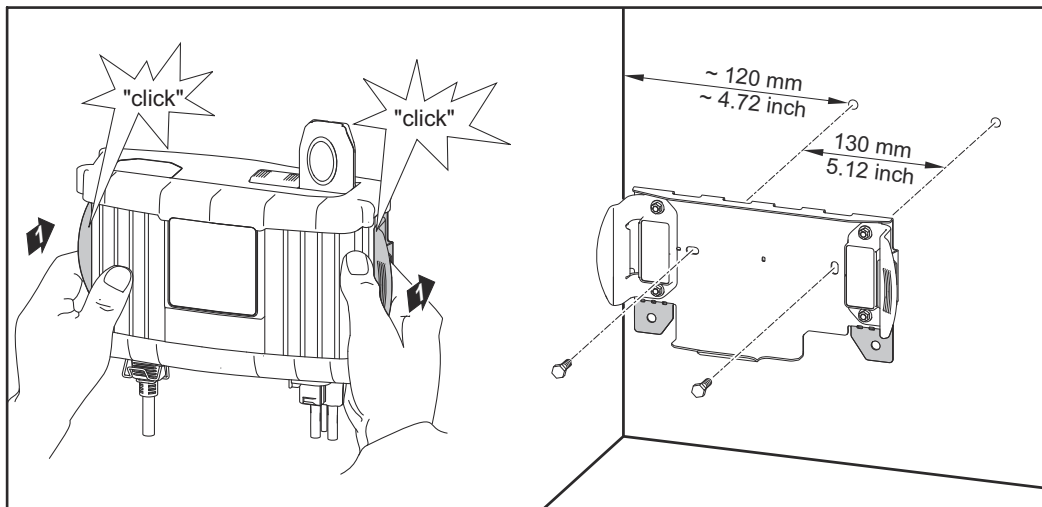


Az élvédő leszerelése a felszereléshez képest fordított sorrendben történik.

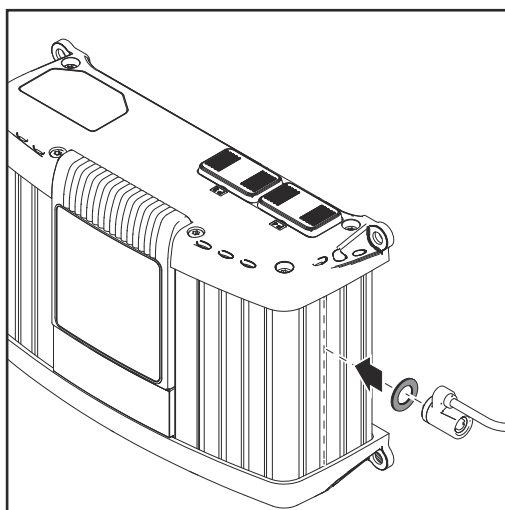
Ha élvédő van felszerelve, akkor nem lehet a tartókengyelt felszerelni.

## Falitartó opció

Az alaptól függően különféle tiplik és csavarok szükségesek. Ezért a tiplik és a csavarok nem tartoznak bele a szállítási terjedelembé. A szerelő saját maga felelős a megfelelő tiplik és csavarok kiválasztásáért.



## Előkészítés a biztonsági zárhoz



A biztonsági zár nincs benne a szállítási terjedelemben.

Biztonsági zár csak az alábbiaknak megfelelően rögzíthető

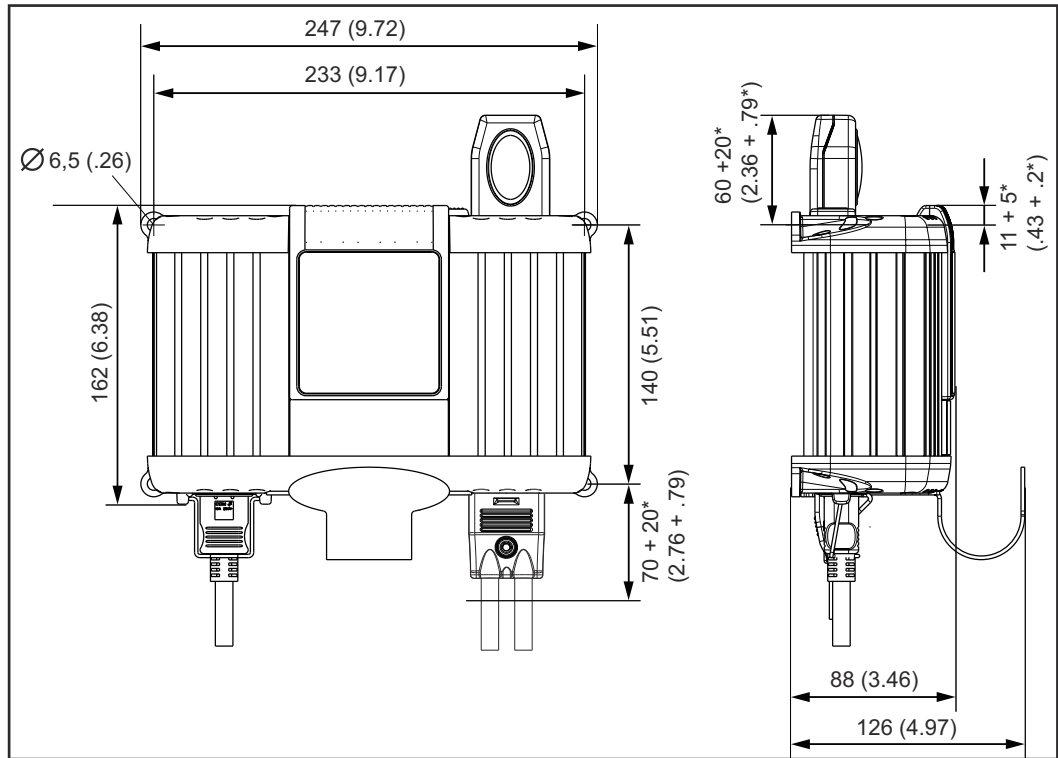
- a ház ábra szerinti hornyához.
- a pontosan szembenfekvő házhoronyra.
- a DIN 125 vagy DIN 134 szerinti M8-as távtartó alátéttel, elrendezés az ábra szerint.

## Felszerelés

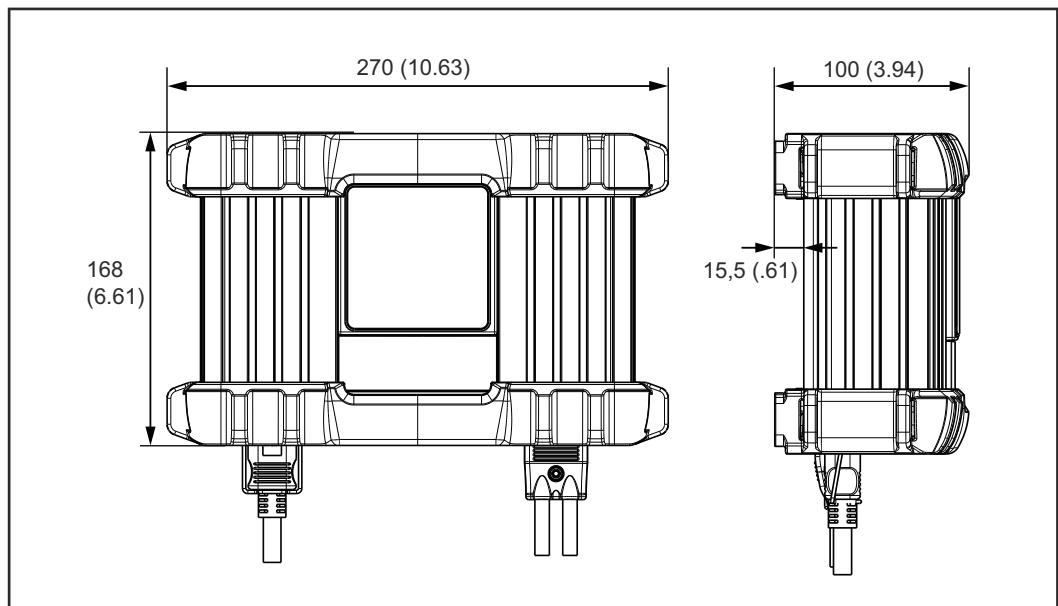
Ha a töltőkészüléket rögzített alagra szereli fel, használja a csomagolásba integrált fúrósablont.

Amennyiben a töltőkészüléket kapcsolószekrénybe (vagy hasonló zárt helyre) építik be, kényszerzellőztetéssel kell az elégséges hőelvezetésről gondoskodni. A készülék körül körben 10 cm (3.94 in.) szabad helyet kell hagyni.

A csatlakozódugók hozzáférhetőségének biztosítása miatt a következő helyigény adódik - méretek mm-ben (coll-ban):



\*Szabad hely a felszereléshez / leszereléshez



Helyigény élvédővel

# Az akkumulátor töltése

## A töltési folyamat indítása

### **⚠ VIGYÁZAT!**

#### **Hibás akkumulátor vagy helytelen töltőfeszültség esetén veszély áll fenn.**

Ennek anyagi károk lehetnek a következményei.

- ▶ A töltési folyamat megkezdése előtt győződjön meg arról, hogy a töltendő akkumulátor teljesen működőképes és hogy a készülék töltőfeszültsége megfelel az akkumulátor feszültségének.

- 1 Kösse össze a hálózati kábelt a töltőkészülékkel és csatlakoztassa a hálózatra.
- 2 A töltőkészülék üresjáratban van. Világít az üzemkésziséget jelző lámpa.
- 3 Válassza ki a töltendő akkumulátornak megfelelő jelleggörbe-típust.

#### **Figyelem:**

A jelleggörbe-típus kiválasztásában a „Setup (beállítás) menü” c. fejezet és a mellékelt jelleggörbe-adatlap segít.

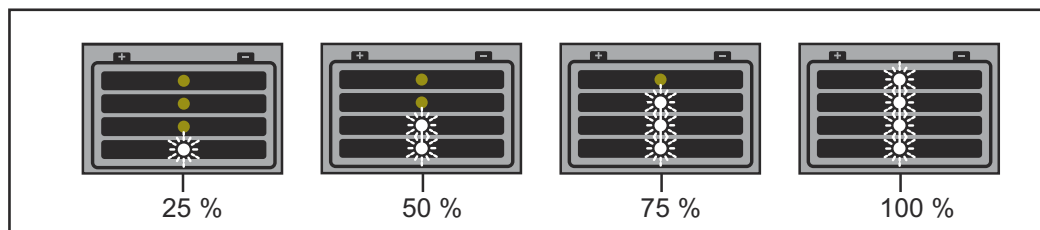
### **⚠ VESZÉLY!**

#### **Helytelenül csatlakoztatott töltőcsatlakozók miatt veszély áll fenn.**

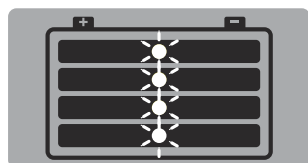
Súlyos személyi sérülés és anyagi kár lehet a következmény.

- ▶ A töltővezetékeket csatlakoztassa helyes polaritással, és ügyeljen az akkumulátor saruinak előírászerű elektromos érintkezésére.

- 4 A jármű fedélzeti hálózatán kapcsolja le a gyújtást és az összes egyéb fogyasztót.
- 5 Kösse össze a (piros) töltőkábelt az akkumulátor pozitív (+) sarujával.
- 6 Kösse össze a (fekete) töltőkábelt az akkumulátor negatív (-) sarujával.
- 7 A töltési folyamat kb. 2 s után automatikusan elindul.
- 8 A felfutó LED-ek jelzik az akkumulátor töltöttségi szintjét.



- 9 Fenntartó töltés: Tele akkumulátornál a töltőkészülék az akkumulátor önkisülését kiegyenlítő, automatikusan fenntartó töltésre kapcsol. Az akkumulátor tetszőleges időn át a töltőkészülékre csatlakoztatva maradhat.



---

## Töltési folyamat lezárása

### **VESZÉLY!**

**A töltőcsatlakozó-dugó idő előtti leválasztásakor a szikraképződés miatt durranógáz-gyulladás veszélye áll fenn.**

Súlyos személyi sérülés és anyagi kár lehet a következmény.

- ▶ A töltőcsatlakozó-dugó kihúzása előtt nyomja meg a Stop / Start gombot a töltés befejezéséhez.

- 
- 1 A töltési folyamat befejezéséhez nyomja meg a Stop/Start gombot.
  - 2 Vegye le a (fekete) töltőkábelt az akkumulátor negatív (-) sarujáról.
  - 3 Vegye le a (piros) töltőkábelt az akkumulátor pozitív (+) sarujáról.

Nyitott töltőérintkezők esetén az automatikus üresjárat-érzékelés biztosítja, hogy a töltőérintkezők feszültségmentesek legyenek.

---

## Töltési folyamat megszakítása

### **MEGJEGYZÉS!**

**A töltőkábel töltés üzemmód közbeni kihúzásakor vagy leválasztásakor veszély áll fenn.**

Ennek a csatlakozóhéüvelyek és csatlakozódugók megsérülése lehet a következménye.

- ▶ Töltés közben ne csatlakoztassa és ne válassa le a töltőkábelt.

- 
- 1 A töltési folyamat közben nyomja meg a Stop / Start gombot.
    - A töltési folyamat megszakad.
    - Az **Üzemkész** kijelzés villog.
  - 2 A töltési folyamat folytatásához nyomja meg újból a Stop/Start gombot.

# Setup (beállítás) menü

---

## Általános tudnivalók

A Setup (beállítás) menüben válassza ki a töltendő akkumulátornak vagy a követelménynek megfelelő jelleggörbe-típust a mellékelt jelleggörbe-adatlap alapján.

---

## Belépés a Setup menübe

### Figyelem:

Ne kösse össze a töltőkábelt az akkumulátorral.

Csatlakoztatott töltőcsatlakozó esetén a jelleggörbetípus kiválasztása nem lehetséges.

- 1** Kösse össze a hálózati kábelt a töltőkészülékkel és csatlakoztassa a hálózatra.
- 2** A töltőkészülék üresjáratban van, világít az üzemkésztséget jelző lámpa.
- 3** Nyomja meg a Start/Stop gombot kb. 10 s hosszan, hogy behívja a Setup (beállítás) menüt.
- 4** Kialszik az üzemkésztség jelzése. A töltőkészülék Setup (beállítás) üzemmódban van. Emellett a kijelzőn megjelenik a beállított jelleggörbe-típus kijelzése is.



## Jelleggörbetípus kiválasztása

- 1** Nyomja meg a Start/Stop gombot, hogy a mellékelt jelleggörbe-adatlap szerint kiválassza a jelleggörbe-típust.
- 2** Ha a következő 10 s alatt nem történik további kiválasztás, akkor a kiválasztott jelleggörbetípus elmentésre kerül.

### Figyelem:

Ez alatt a 10 s alatt ne csatlakoztasson akkumulátort.

A további eljárásmodot az „Akkumulátortöltés” című fejezetben találhatja meg.



- 3** Világít az üzemkésztség kijelzése. A töltőkészülék az újonnan kiválasztott jelleggörbetípussal automatikusan kész a következő töltési folyamatra.

# Hibadiagnosztika, hibaelhárítás

## Biztonság

### **VESZÉLY!**

#### **Elektromos áramütés veszélye.**

Súlyos sérülés vagy halál lehet a következmény.

- ▶ A készülék felnyitása előtt:
- ▶ Válassza le a készüléket a hálózatról.
- ▶ Válassza le az akkumulátor csatlakozását.
- ▶ Tegyen ki visszakapcsolás elleni, érthető figyelmeztető táblát.
- ▶ Megfelelő mérőműszerrel győződjön meg arról, hogy az elektromosan feltöltött alkatrészek (pl. kondenzátorok) kisültek.

### **VESZÉLY!**

#### **Nem megfelelő védővezető-összeköttetés veszélye.**

Súlyos személyi sérülés vagy anyagi kár lehet a következmény.

- ▶ A ház csavarjai megfelelő védővezető-összeköttetést biztosítanak a ház földeléséhez, ezeket semmi esetre sem szabad megbízható védővezető-összeköttetés nélküli, más csavarra cserélni.

## Védőberendezések

### **Villog az Üzemkész és a Zavar kijelzés:**



Ok: Hálózati hiba – a hálózati feszültség a tűréstartományon kívül van.

Megszüntetés: Ellenőrizze a hálózati viszonyokat.  
és:

### **Világít az Üzemkész kijelzés és villog a Zavar kijelzés:**



Ok: Zárlat a töltődugasznál vagy a töltőkábelnél. Aktív a zárlatfelismerés.

Megszüntetés: Ellenőrizze a töltővezetékeket, az érintkezéseket és az akkumulátor pólusait.  
és:

Ok: Az akkumulátor túl nagy vagy túl kicsi feszültsége.

Megszüntetés: Válassza ki a helyes töltési jelleggörbét / funkciót, vagy állítsa be a helyes akkumulátor-feszültséget.  
és:

### **Világít az Üzemkész kijelzés és a világít a Zavar kijelzés:**



Ok:	A töltővezetékek polaritása nem helyes. Működésbe lépett a polaritás-tévesztés elleni védelem.
Megszüntetés:	Csatlakoztassa az akkumulátort pólushelyesen.

---

**A készülék a töltési folyamat során lekapcsol:**

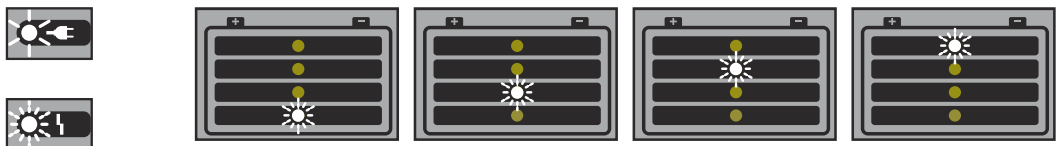
Ok:	Túl magas környezeti hőmérséklet. Aktív a túlmelegedés elleni védelem.
Megszüntetés és:	Hagyja a készüléket lehűlni. A töltési folyamat automatikusan folytatódik, amint a készülék lehűlt. Amennyiben nem, forduljon szakszervizhez.

---

**Töltési hiba**

---

**Világít az Üzemkész kijelzés, villog a Zavar kijelzés, villog a töltöttségi szint 1/2/3/4 kijelzés:**



Ok:	Időtúllépés a megfelelő töltési fázisban vagy túl nagy az akkumulátor-kapacitás.
Megszüntetés és:	A mellékelt jelleggörbe-adatlap szerint válassza ki a helyes jelleggörbe-típust és ismételje meg a töltési folyamatot.
Ok:	Hibás akkumulátor (cellazárlat, erős szulfátosodás).
Megszüntetés és:	Ellenőrizze és adott esetben cserélje ki az akkumulátort.
Ok:	A túl magas vagy túl alacsony hőmérséklet miatt működésbe lépett az opcionális külső hőmérséklet-érzékelő.
Megszüntetés és:	Hagyja lehűlni az akkumulátort, vagy alkalmas klímájú helyiségben végezze az akkumulátor töltését.

---



# MŰSZAKI ADATOK

## Selectiva 1 kW

Hálózati feszültség (+/- 15%)	~230 V
Hálózati frekvencia	50/60 Hz
Hálózati biztosítás	16 A
Akkumulátor-visszaram	< 1 mA
Fogyasztás készenléti állapotban	max. 1,7 W
Érintésvédelmi osztály	I
Max. megengedett hálózati impedancia $Z_{max}$ a PCC-n	nincs
EMC készülékosztály	A
Méreték (h x sz x ma)	247 x 162 x 88 mm (9.72 x 6.38 x 3.46 in.)
Tömeg (kábelek nélkül) 1020   1030   2010   2015 2020   2032   2040	2,1 kg (4.63 lb.) 2,2 kg (4.85 lb.)
Hűtés 1020   1030   2010   2015 2020   2032   2040	Konvekció Konvekció és ventilátor
Üzemi hőmérséklet (>30 °C / >86 °F teljesítménycsökkentés)	-20 °C ... +40 °C (-4 °F ... 104 °F)
Tárolási hőmérséklet	-40 °C ... +85 °C (-40 °F ... 185 °F)
Relatív páratartalom	maximum 85 %
Maximális tengerszint feletti magasság	2000 m (6561 ft.)
IP-védelem	IP 40
Vizsgálati jel	az adattábla szerint
Ház	A1
Termékszabvány	IEC 60068-2-27 (sokk) IEC 60068-2-29 (lökés) IEC 60068-2-64 (vibráció) EN 60335-1 EN 60335-2-29 EN 61000-3-2 EN 61000-6-2 (EN 61000-4-2, EN 61000-4-3, EN 61000-4-4, EN 61000-4-5, EN 61000-4-6, EN 61000-4-11) EN 61000-6-4 (A osztály)

<b>Készülék-specifikus adatok</b>					
<b>Készülék</b>	<b>Hálózati áram max.</b>	<b>Hatásos teljesítmény max.</b>	<b>Névleges kimeneti feszültség</b>	<b>Kimeneti feszültségtartomány</b>	<b>Kimeneti áram</b>
1020	2,3 A	315 W	12 V DC / 6 cella	2 V ... 16,8 V DC	20 A 14,4 V DC mellett
1030	2,9 A	420 W	12 V DC / 6 cella	2 V ... 16,8 V DC	30 A 13,5 V DC mellett
2010	2,3 A	340 W	24 V DC / 12 cella	2 V ... 33,6 V DC	10 A 28,8 V DC mellett
2015	2,7 A	410 W	24 V DC / 12 cella	2 V ... 33,6 V DC	15 A 24 V DC mellett
2020	4 A	650 W	24 V DC / 12 cella	2 V ... 33,6 V DC	20 A 28,8 V DC mellett
2032	7,6 A	1030 W	24 V DC / 12 cella	2 V ... 33,6 V DC	32 A 28,8 V DC mellett
2040	7,7 A	1120 W	24 V DC / 12 cella	2 V ... 33,6 V DC	35 A 28,8 V DC mellett





**Fronius International GmbH**

Froniusstraße 1  
4643 Pettenbach  
Austria  
[contact@fronius.com](mailto:contact@fronius.com)  
[www.fronius.com](http://www.fronius.com)

At [www.fronius.com/contact](http://www.fronius.com/contact) you will find the contact details  
of all Fronius subsidiaries and Sales & Service Partners.